

CONSTRUCTIA SI STABILITATEA NOVA

Manual pentru licee industriale ■
cu profil de navigatie,
clasele a XI-a și a XII-a



PARTEA ÎNȚI

CONSTRUCȚIA NAVEI

CAPITOLUL | GENERALITAȚI

1

Materialul a fost elaborat după cum urmează:

Ing. D. PASCALE: partea a II-a și a III-a

Ing. T. ASIMIT: partea I

Referent: ing. Valentin Stan

Redactor: Ing. Rita Costescu

Tehnoredactor: Sanda Dumitrescu

Coperta: Victor Wegemann

A. CATEGORII ȘI TIPURI DE NAVE

Nava este o construcție complexă, amenajată și echipată pentru a pluti și a se deplasa pe apă sau sub apă, în scopul transportării mărfurilor și al pasagerilor sau în scopul executării unor misiuni tehnice ori militare. Nava trebuie să fie construită în așa fel încât să satisfacă cerințele exploatării ei în condiții tehnico-economice și de siguranță optime. Pentru aceasta, nava este dotată cu un număr mare de instalații generale și specifice, ale căror caracteristici trebuie să-i asigure un randament de exploatare maxim.

Executate într-o mare varietate de tipuri, navele se clasifică, în principal, după destinație și după caracteristicile tehnice și de exploatare. O primă clasificare împarte navele în :

- civile ;
- militare.

O clasificare acceptată, în general, de constructori, armatori și organizații navale interne sau internaționale este prezentată, pentru navele civile, în schema din figura 1.1.

Clasificarea navelor se poate face și după alte criterii specifice, cum ar fi : forma corpului, tehnologiile de execuție, modul de guvernare, modul de încărcare etc., criterii care sînt folosite mai puțin în practică.

Echipajul navei este compus din personalul propriu al navei (care asigură comanda, deplasarea, vitalitatea și siguranța în exploatare), precum și din personalul auxiliar (de servire a personalului propriu și a pasagerilor). Navele cu destinație specială au la bord un

CLASIFICAREA NAVELOR CIVILE

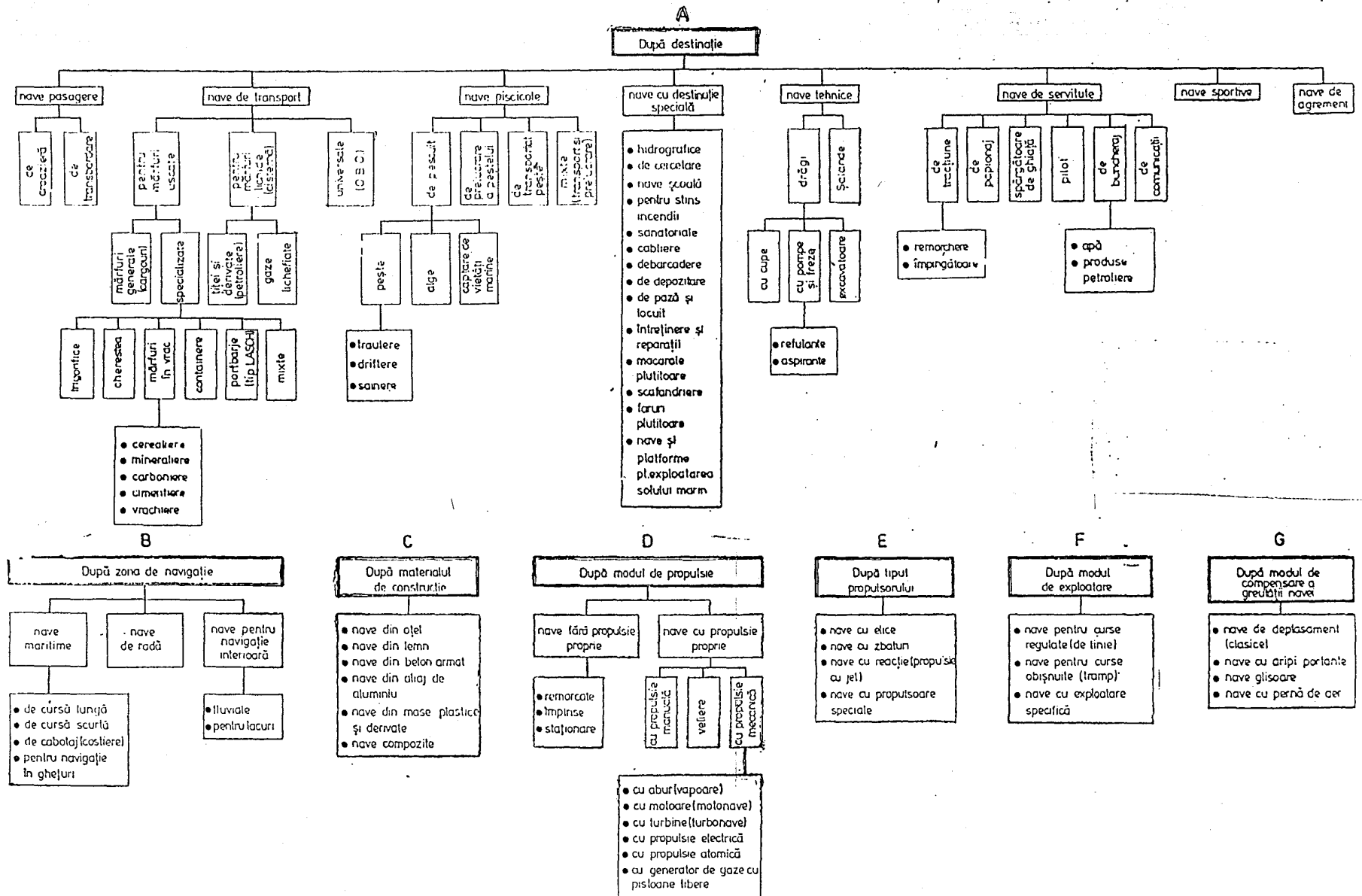


Fig. 1.1. Clasificarea navelor civile.

personal de specialitate, care nu face parte din echipajul navei, dar care se află permanent la bord în legătură cu destinația navei, și anume : cercetători, personal tehnico-ingineresc și administrativ, personal pentru pescuit și prelucrare, personal didactic, practicanți etc.

Prin *pasager* se înțelege orice persoană aflată la bordul navei, cu excepția categoriilor de mai sus și a copiilor sub un an.

Nava de pasageri este orice navă destinată special transportului de pasageri, precum și orice navă care transportă mai mult de 12 pasageri. Pentru aceste nave, organizațiile internaționale prevăd reguli speciale de construcție și exploatare, care să garanteze siguranța cât mai deplină a navei și a pasagerilor.

Cargoul este o navă civilă destinată, în general, transportului de mărfuri uscate. În ultimul timp, pentru mărirea economicității transportului, navele se construiesc special pentru transportul anumitor mărfuri (nave specializate), iar, dintre acestea, cele mai răspândite sînt *vrachierele*, care asigură transportul unei mari diversități de mărfuri în vrac (neambalate), precum și navele pentru transportul containerelor și al barjelor (nave tip LASCH, SEABEE).

Din punctul de vedere al cantității de marfă pe care o poate transporta, ponderea cea mai mare în flota mondială o dețin navele pentru transportul mărfurilor lichide și, în special, *petrolierele*, care, în unele cazuri, se construiesc cu capacități de peste 500 000 tdw. Construcția acestor nave este limitată, în prezent, de posibilitățile porturilor de a primi nave de asemenea dimensiuni. Cele mai multe nave de acest tip au capacități de încărcare între 200 000 și 300 000 tdw.

Navele specializate asigură, de obicei, fluxul mărfurilor (în special al materiilor prime) într-o singură direcție, jumătate din cursă navigînd în balast. Pentru înlăturarea acestui inconvenient, au fost construite nave mixte, care, într-un sens, transportă mărfuri în vrac (de exemplu, minereuri) sau alte mărfuri uscate, iar în sens invers, transportă mărfuri lichide (de exemplu, țiței sau derivatele acestuia). O largă utilizare au navele O.B.O. (ore-bulk-oil-carrier), care, în aceeași cursă, transportă atât mărfuri uscate în vrac cît și produse petroliere.

Utilizarea resurselor oferite de mări și oceane, exploatare sporadic și insuficient în trecut, este astăzi asigurată de *navele de pescuit* și *navele piscicole*.

Nava de pescuit este nava utilizată numai pentru pescuitul și capturarea vietăților marine.

Nava piscicolă este o navă utilizată pentru pescuit și prelucrare sau numai pentru prelucrare, care are un personal de specialitate ce depășește 12 persoane.

Dezvoltarea transportului naval a pus probleme deosebite în privința asigurării operării rapide a navelor și a siguranței navigației. Dezvoltarea porturilor și necesitățile legate de construcția și întreținerea acestora și a căilor navigabile, ca și rezolvarea celorlalte probleme legate de navigație și exploatarea navelor, de dezvoltarea rețelei de comunicații, de cercetarea mărilor și oceanelor etc. au avut ca rezultat apariția *navelor cu destinație specială*, a *navelor tehnice* și a *navelor de servitute*, care înglobează o varietate mare de nave cu caracteristici tehnice deosebite.

Nava cu destinație specială este o navă care are un echipament special legat de destinația acesteia și un personal de specialitate mai mare de 12 persoane.

O categorie deosebită o constituie *navele sportive și de agrement*, utilizate atât pe ape interioare (rîuri și lacuri), cît și pe mări și oceane.

Clasificarea navelor după zona de navigație are o mare importanță, deoarece, pentru fiecare zonă în parte, sînt necesare cerințe constructive specifice care să asigure, pe lângă exploatarea lor optimă din punct de vedere tehnico-economic, și condițiile de siguranță maximă.

Pentru navigația maritimă, organizațiile interne și internaționale prevăd următoarele zone de navigație în funcție de distanța față de țarm sau de locurile de adăpost pînă la care nava poate naviga :

- *zona nelimitată*, cu navigație pe distanțe oricît de mari ;
- *zona limitată 1*, cu navigație în mări deschise, în larg, la distanțe sub 200 Mm (mile marine) față de locurile de adăpost, sau pe rute în care distanțele dintre aceste locuri sînt sub 400 Mm, precum și în mări închise ;
- *zona limitată 2*, cu navigație în mări deschise, în larg, la distanțe sub 50 Mm față de locurile de adăpost sau pe rute în care distanțele dintre aceste locuri sînt sub 100 Mm, precum și în mări închise în regiuni cu limite stabilite ;
- *zona limitată 3*, cu navigație maritimă costieră, în golfuri (rade) sau în regiuni cu limite stabilite.

B. REALIZĂRI ȘI PERSPECTIVE ÎN CONSTRUCȚIILE NAVALE DIN ROMÂNIA

Urmărind dezvoltarea transporturilor navale, se constată că aceasta a urmat o linie mereu ascendentă, transportul naval deținînd o pondere importantă în realizarea schimburilor comerciale. El este și va continua să fie încă mult timp transportul cel mai economic.

De aceea, dezvoltarea transporturilor navale și a construcțiilor de nave în țara noastră, așa cum a fost subliniat pregnant în Directivele Congresului al XI-lea al P.C.R., constituie o măsură pe deplin justificată în contextul dezvoltării impetuoase a economiei noastre naționale.

Țara noastră posedă o rețea hidrografică întinsă pe întreg teritoriul, cu importante căi navigabile. Dunărea, fiind principala arteră de navigație, asigură comunicații navale cu țările balcanice și cu țările din centrul Europei; deschiderea la Marea Neagră facilitează schimburile comerciale navale cu țările cele mai depărtate. Aceste condiții, ca și poziția sa geografică, fac ca România să ocupe un loc important în rețeaua transporturilor fluviale și maritime din sud-estul Europei, fapt confirmat și de tradiția construcțiilor navale și a legăturilor comerciale ale țării noastre.

Existența construcțiilor navale pe teritoriul țării noastre este atestată încă din perioada dominației romane. Această tradiție, continuată în Evul Mediu de constructori moldoveni, este dezvoltată, apoi, prin înființarea, în epoca modernă, a șantierelor de construcții și reparații de nave. Astfel, în 1858 ia ființă Șantierul naval de la Turnu-Severin, iar în 1897 se înființează atelierele navale de la Giurgiu, transformate apoi în șantier naval de reparații. Tot în anul 1897 se înființează Șantierul naval-Galați, iar în 1899, Atelierele de reparații ale portului Constanța, transformate în 1908 în șantier naval de reparații. În 1939 ia ființă Șantierul naval-Brăila, iar în 1940, Șantierul naval-Oltenița.

Dezvoltarea șantierelor navale după 23 August 1944 se înscrie armonios în dezvoltarea impetuoasă a întregii economii naționale, șantierele existente la acea dată fiind dotate cu noi capacități de producție, cale de lansare, cheiuri de armare, docuri plutitoare și uscate etc. S-a extins mecanizarea și automatizarea lucrărilor, ceea ce a permis realizarea de nave la un înalt nivel calitativ și din ce în ce mai mult apreciate la export. Se poate afirma că astăzi există, în construcțiile navale, o bază materială puternică, dezvoltată prin înființarea uzinelor mecanice navale de la Galați și Constanța, specializate în fabricarea instalațiilor navale și a componentelor acestora.

Perfecționarea tehnologiilor și a dotării tehnice permite construirea unor nave de mare tonaj: vrachiere de 55 000 tdw și petroliere de 150 000 tdw. Uzinele din Reșița vor livra în curând primul motor naval românesc, realizându-se astfel prevederile Congresului al XI-lea al P.C.R.

Programul prioritar de construcții navale aprobat de conducerea de partid și de stat va duce, în final, la dezvoltarea unei industrii

navale proprii de mare capacitate productivă, utilizându-se plenar tradiția și inteligența românească în acest domeniu.

În prezent se realizează în șantierul naval o gamă foarte largă de nave ca: șleपुरi fluviale, remorchere și împingătoare, nave fluviale de pasageri, șalande autopropulsate, cargouri de mărfuri generale, mineraliere, vrachiere și petroliere, remarcându-se seriile de cargouri de 3 250/4 500 tdw și 6 000/7 500 tdw, mineralierele de 10 500/12 500 tdw, vrachierele de 15 000 tdw și 55 000 tdw și petrolierele de 150 000 tdw.

Prin dezvoltarea sa, industria de construcții navale asigură, în prezent, în totalitate, nevoile flotei fluviale și, în mare măsură, nevoile flotei comerciale maritime a R. S. România, urmînd ca, în viitor, dotarea flotei comerciale să fie asigurată complet de industria navală proprie.

Preocupări există și în direcția creșterii capacității flotei de pescuit oceanic, viitoarea dezvoltare a actualului șantier naval din Tulcea asigurînd bazele realizării acestui deziderat.

Dezvoltarea industriei construcțiilor navale a apărut ca o necesitate evidentă de a se asigura transporturile navale cu nave proprii în cadrul activității de schimburi comerciale cu alte țări.

În prezent, flota maritimă dispune de peste 115 nave cu o capacitate de încărcare de peste 1,8 milioane tone, urmînd ca, în 1980, flota maritimă comercială să dispună de peste 200 nave cu o capacitate de încărcare de circa 3 000 000 tdw.

În mod corespunzător se va dezvolta și flota fluvială și de pescuit oceanic.

Numărul mare de state cu care țara noastră întreține relații economice impune prezența navelor românești în cele mai depărtate colțuri ale lumii.

Transportul maritim al mărfurilor românești se realizează prin porturile Constanța, Galați, Brăila, în condiții tramp sau de linie. Ca linii regulate se menționează cele cu Levantul, Marea Britanie și Extremul Orient.

Transportul naval românesc și-a cîștigat un binemeritat prestigiu datorită condițiilor în care se realizează, calității navelor și pregătirii echipajelor. Rețeaua instituțiilor de învățămînt pentru formarea și perfecționarea cadrelor din marină, formată din școlile profesionale, liceele de marină, Institutul de marină „Mircea cel Bătrîn” și Centrul de perfecționare a cadrelor din marina civilă, urmărește, înscriindu-se pe linia valoroaselor tradiții marinărești, formarea unui personal de specialitate pregătit corespunzător pentru exploatarea navelor flotei noastre comerciale fluviale și maritime.

C. CLASIFICAREA ȘI SUPRAVEGHEREA NAVELOR, REGISTRE DE CLASIFICARE, CONVENȚII ȘI REGULAMENTE INTERNE ȘI INTERNAȚIONALE

Navigația este o activitate care implică multe riscuri, de aceea armatorii au recurs la diferite forme de asigurare în scopul micșorării pagubelor cauzate de eventualele avarii. Deoarece asigurătorii nu sînt specialiști în problemele tehnice ale navelor, ei recurg la serviciile unor experți care să certifice starea tehnică a navei și capacitatea ei de a efectua în bune condiții transportul mărfurilor. Pe de altă parte, complexitatea deosebită a navei nu a permis, foarte mult timp, determinarea caracteristicilor de navigație și de rezistență pe baze științifice, dimensionarea elementelor sale, cel puțin în prima fază de proiectare, efectuîndu-se empiric, conform unei tradiții și unei experiențe acumulate în timp.

Elaborarea și sistematizarea regulilor de construcție și de exploatare pentru nave, precum și necesitatea supravegherii, din punct de vedere tehnic, a modului de exploatare a navelor au impus crearea de instituții interne și internaționale, care să asigure îndeplinirea acestor cerințe; instituțiile respective se numesc Registre de Clasificare.

În țara noastră, instituția de specialitate este denumită Registrul Naval Român (R.N.R.) și a fost înființată în anul 1968. R.N.R. are sediul central în București și dispune de inspectorate în porturile Constanța și Galați și de reprezentanți în celelalte șantiere navale sau porturi, precum și în întreprinderile producătoare de componente ale navei sau ale instalațiilor navale.

R.N.R. este, deci, organul de stat pentru supravegherea tehnică și clasificarea navelor civile în Republica Socialistă România. În afară de aceasta, R.N.R. exercită, din imputernicirea și în numele guvernului român, în limitele competenței sale, supravegherea tehnică asupra respectării prevederilor convențiilor și acordurilor internaționale la care a aderat și țara noastră; R.N.R. stabilește cerințele tehnice care asigură: securitatea în navigație a navelor în conformitate cu destinația lor; protejarea vieții omenești pe mare și pe căi navigabile interioare; conservarea integrității încărcăturii transportate; supravegherea tehnică asupra acestor cerințe și clasifică navele.

Activitatea de supraveghere se desfășoară pe baza regulilor și condițiilor suplimentare, care sînt obligatorii pentru institutele de proiectare, armatori, șantierele navale și întreprinderile care produc și livrează materiale sau produse destinate navelor.

Activitatea de supraveghere a R.N.R. nu se substituie activității organelor de control tehnic ale armatorilor, șantierele navale sau întreprinderilor de specialitate.

Cu excepția anumitor echipamente, instalațiile tehnologice și speciale ale navelor piscicole, cablierelor, navelor de dragare și altor nave cu destinație specială nu sînt supuse supravegherii R.N.R.

R.N.R. examinează și avizează proiectele standardelor și ale altor norme legate de activitatea sa.

În activitatea sa complexă de supraveghere, R.N.R. aplică următoarele reguli:

— Reguli generale de supraveghere, prin care se stabilesc termenele și modul de efectuare a inspecțiilor, volumul acestora etc.;

— Reguli pentru clasificarea și construcția navelor maritime (clasificare, corp, instalații, echipamente și dotări, stabilitate, compartimentare, protecția contra incendiilor, instalații de mașini, instalații de tubulaturi, mașini și mecanisme, căldări, schimbătoare de căldură și recipiente, echipamente electrotehnice, instalații frigorifice, materiale, sudură);

— Reguli pentru echipamente conform convențiilor internaționale (supraveghere, mijloace de salvare, mijloace de semnalizare, echipamente radio, echipamente de navigație);

— Reguli pentru liniile de încărcare ale navelor maritime;

— Reguli pentru instalațiile de ridicare ale navelor maritime;

— Reguli pentru clasificarea și construcția navelor de navigație interioară (clasificare, corp, instalații, echipament și dotări, stabilitate, bord liber, protecția contra incendiilor, instalații de mașini, instalații de tubulaturi, mașini și mecanisme, echipamente electrotehnice).

În urma activității de supraveghere, R.N.R. eliberează documentele care confirmă satisfacerea cerințelor Regulilor respective și anume:

— certificatul de clasă;

— certificat de clasă pentru instalația frigorifică la navele frigorifice;

— certificat pentru mijloacele de salvare;

— certificat pentru mijloacele de semnalizare optice și acustice;

— certificat pentru echipamentele radio;

— certificat pentru echipamentele de navigație;

— documente care confirmă satisfacerea cerințelor regulilor pentru liniile de încărcare.

Tot R.N.R. eliberează documente pentru instalațiile de ridicare, pentru materiale și produse, precum și alte documente, în funcție de necesități.

Documentele eliberate de R.N.R., care confirmă îndeplinirea cerințelor Convenției Internaționale pentru Ocrotirea Vieții Umane pe Mare, se numesc, generic, „Acte de Convenție”; celelalte documente eliberate de R.N.R. în legătură cu starea tehnică a navei sau a componentelor sale se numesc, generic, „Acte de Registru”.

Documentele eliberate de R.N.R. își pierd valabilitatea : la expirarea termenelor, dacă nava sau componentele sale nu sînt prezentate pentru inspecții la termenele prevăzute ; în caz de avarie, dacă nava nu este prezentată la inspecție în primul port; după efectuarea unor transformări fără acordul prealabil al R.N.R.; în cazul nerespectării condițiilor de navigație stabilite sau a altor condiții și indicații ale R.N.R.

Activitatea de supraveghere tehnică cuprinde :

- examinarea și avizarea documentației tehnice ;
- supravegherea fabricației materialelor și produselor navale ;
- supravegherea construcțiilor, reconstrucțiilor sau reechipării navelor ;
- inspectarea navelor în exploatare ;
- acordarea, reinnoirea sau restabilirea clasei și eliberarea documentelor.

Clasa R.N.R. acordată unei nave indică faptul că nava, mașinile, instalațiile și echipamentele sale, precum și semifabricatele și materialele care intră în construcția acestora satisfac, integral sau în măsura acceptată de R.N.R., prescripțiile Regulilor aplicabile în cazul respectiv. Acordarea sau reinnoirea clasei este atestată prin eliberarea certificatului de clasă. În general, clasa este acordată sau reinnoită pentru o perioadă de patru ani.

Simbolul fundamental al clasei acordate de R.N.R. se compune din două fracții separate printr-o ancoră :

$$\frac{RNR}{CM} \text{ ⚓ } \frac{M}{3}$$

În prima fracție numărătorul este întotdeauna R.N.R., iar numitorul indică modul de supraveghere (C — pentru corp; M — pentru mașini). În a doua fracție, numărătorul este M sau F (M pentru nave maritime; F — pentru nave fluviale), iar numitorul indică zona de navigație. În cazul cînd construcția navei nu a fost supravegheată de R.N.R., se utilizează semnele \bar{C} sau \bar{M} pentru a indica acest lucru.

Pe lângă simbolul fundamental, în simbolul de clasă mai pot fi cuprinse și alte semne care indică anumite caracteristici specifice ca, de exemplu : dacă nava are întărituri pentru gheață, dacă nava este specializată etc.

Clasa R.N.R. se acordă în urma unei inspecții de clasificare inițiale, care are drept scop să constate posibilitățile acordării clasei ; clasa, odată acordată, este menținută la navele aflate în exploatare în urma inspecțiilor periodice sau ocazionale.

Inspecțiile periodice au un ciclu general de 12 ani și pot fi :

— inspecții de reinnoire a clasei ; se efectuează o dată la patru ani și au drept scop să constate dacă starea tehnică a navei satisface Regulile și condițiile suplimentare ale R.N.R. ;

— inspecții de confirmare a clasei ; sînt efectuate anual, cu scopul de a se verifica dacă starea tehnică a navei corespunde în suficientă măsură condițiilor pentru menținerea clasei.

Inspecțiile ocazionale se efectuează la cerere, în diferite împrejurări, volumul și modul de efectuare fiind stabilite de R.N.R. în funcție de obiectul inspecției, vechimea și starea tehnică a navei etc.

Regulile elaborate de R.N.R. includ și prevederile unor convenții internaționale, cum ar fi :

— Convenția Internațională pentru Ocrotirea Vieții Umane pe Mare (adoptată în anul 1960) ;

— Convenția internațională privind liniile de încărcare (adoptată în anul 1966).

Toate convențiile au drept scop asigurarea cît mai deplină a siguranței transportului naval (navă, mărfuri, echipaj) și desfășurarea acestei activități în condiții cît mai bune.

D. PROPRIETĂȚI (CALITĂȚI) NAUTICE ȘI CARACTERISTICI DE EXPLOATARE ALE NAVEI

În legătură cu siguranța navigației, a pasagerilor, a echipajului și a mărfurilor transportate, orice navă este caracterizată de o serie de proprietăți (calități) nautice și caracteristici de exploatare.

1. PROPRIETĂȚI (CALITĂȚI) NAUTICE

Proprietățile (calitățile) nautice care caracterizează nava în raport cu mediul în care navighează sînt : *flotabilitatea, stabilitatea, nescufundarea, deplasarea și manevrabilitatea.*

Flotabilitatea este proprietatea navei de a pluti în condiții de exploatare normale ; flotabilității îi corespunde un anumit pescaj.

Stabilitatea este proprietatea navei de a se opune acțiunii forțelor exterioare care tind să o încline și de a reveni la poziția inițială

după încetarea acțiunii acestor forțe. Înclinarea care se produce într-un bord se numește *înclinare transversală*, iar cea care se produce în prova sau în pupa se numește *înclinare longitudinală*. Înclinările navei se produc datorită ambarcării, debarcării sau deplasării greutăților, valurilor, tensiunii din cablul de remorcă (în cazul remorcajului) etc.

Nescufundarea este proprietatea navei de a-și păstra flotabilitatea și stabilitatea în cazul inundării parțiale a corpului datorită eșuării, coliziunii cu altă navă sau altor cauze.

Deplasarea este proprietatea navei de a se mișca cu o viteză determinată.

Manevrabilitatea este calitatea navei de a-și păstra direcția mișcării (*stabilitatea de drum*) sau de a-și schimba direcția mișcării (*girația*). Stabilitatea de drum și girația sînt însușiri opuse ale navei; nava care are o bună stabilitate de drum girează mai greu și invers.

2. CARACTERISTICI DE EXPLOATARE

Caracteristicile de exploatare caracterizează nava din punctul de vedere al eficienței economice și siguranței transportului.

Cele mai importante caracteristici de exploatare sînt: *capacitatea de încărcare*, *viteza de marș* și *rezistența corpului*.

Capacitatea de încărcare (deadweight) este greutatea totală ce se poate ambarca pe o navă (marfă, combustibili și lubrifianți, apă, balast, echipaj, materiale de întreținere etc.) pînă la pescajul maxim admis; se măsoară în N (Newton). În practică, se folosește în mod frecvent tona (1 tonă $\approx 10^3$ daN). Pentru a specifica că această unitate se referă la capacitatea de încărcare, ea se numește *tonă deadweight* (tdw).

Viteza de marș, cea mai importantă caracteristică de exploatare, determină în mod esențial rapiditatea operației de transport. Viteza de marș a navelor maritime se măsoară în noduri ($1 \text{ Nd} = 1 \text{ Mm/h} = 1852 \text{ m/h} = 0,514 \text{ m/s}$), iar a celor fluviale în km/h ($1 \text{ km/h} = 0,277 \text{ m/s}$).

Rezistența corpului este capacitatea navei de a nu se deforma și de a-și păstra etanșeitatea sub influența forțelor exterioare, care apar în timpul exploatării. Rezistența necesară a corpului este asigurată de invelișul exterior și punțile navei, care sînt întărite la interior cu grinzi longitudinale și transversale; ansamblul acestor grinzi se numește *osatură*.

A. DEFINIȚII DE BAZĂ. ELEMENTE DE REFERINȚĂ

1. DEFINIȚII DE BAZĂ

Corpul navei, numit și *coca*, este partea principală a navei, care asigură exploatarea acesteia corespunzător cerințelor navigației și destinației ei.

Corpul navei cuprinde două părți:

— partea *imersă*, care se află sub nivelul apei și care se numește *carena sau opera vie*;

— partea *emersă*, situată deasupra nivelului apei, numită și *opera moartă*;

Carena navei suportă forțele de împingere a apei; rezultanta verticală a acestor forțe constituie împingerea Arhimede, care acționează de jos în sus și echilibrează greutatea navei.

Opera moartă are rolul de a asigura navei o anumită rezervă de volum etanș, denumită *rezervă de flotabilitate*.

Forma exterioară a corpului navei a rezultat în urma unei practici îndelungate și ea nu corespunde unui corp geometric regulat, astfel că această formă nu poate fi exprimată prin relații matematice.

Corpul real al navei este realizat din *osatură*, de care se prinde *invelișul exterior*, format din table de diferite grosimi.

Corpul teoretic al navei este delimitat de suprafața interioară a invelișului corpului real, în cazul navelor metalice, sau de suprafața exterioară a corpului real — în cazul navelor de lemn.

Corpul navei este simetric în raport cu un plan longitudinal denumit *plan diametral* (P.D.) (fig. 2.1.).

Pentru un observator care privește în sensul de înaintare a navei, partea din dreapta planului diametral se numește *bordul drept* sau *tribord* (tb), iar partea din stînga planului diametral se numește *bordul stîng* sau *babord* (bb) (fig. 2.2.).

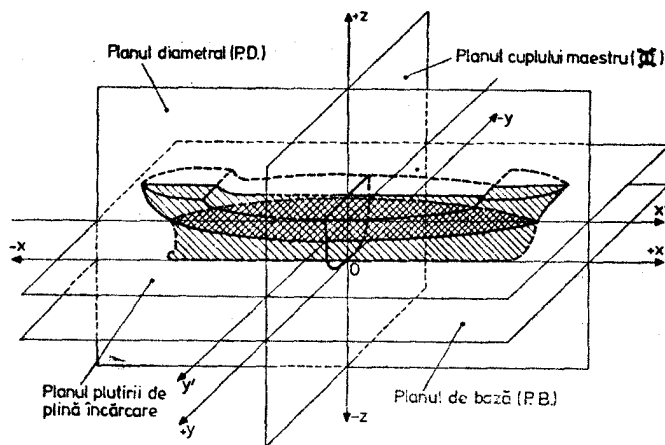


Fig. 2.1. Planele principale ale navei.

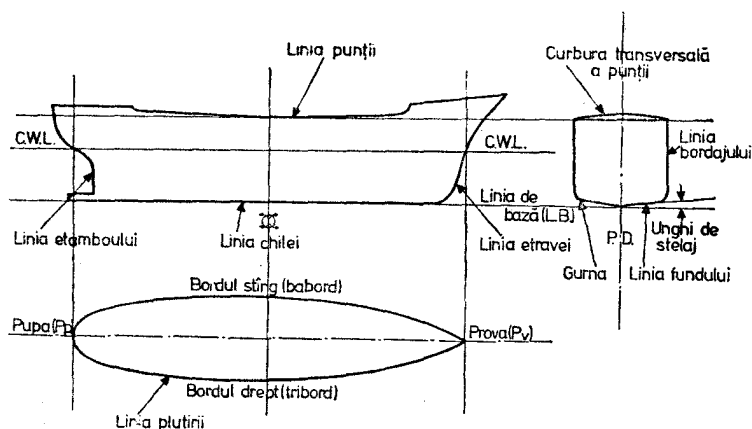


Fig. 2.2. Secțiuni principale prin corpul navei.

La extremități, corpul navei are o formă alungită pentru a intra mai ușor prin apă. Extremitatea anterioară a navei se numește *prova*, iar cea posterioară *pupa* (fig. 2.2.).

2. SECȚIUNI PRINCIPALE. ELEMENTE DE REFERINȚĂ

Corpul navei are o formă complexă, apropiată de forma cilindrică în regiunea de mijloc și ascuțită la extremități. În scopul micșorării rezistenței opuse de apă la înaintarea navei, trecerea de la o regiune la alta a corpului se face lin (aviat), fără frîngerii.

Forma extremităților poate varia de la un tip de navă la altul; la navele de viteză mare, extremitățile sînt mult mai alungite ca la cele de viteză mică, la care rezistența întîmpinată de navă la deplasarea sa în mediul lichid este, de asemenea, mai mică.

În vederea descrierii complete a formei corpului teoretic al navei, acesta se intersectează imaginar cu trei plane ortogonale, ce se numesc *plane principale*; secțiunile astfel obținute se numesc *secțiuni principale* (v. fig. 2.1.).

Planele principale sînt :

— *planul diametral (P.D)*, care este planul vertical longitudinal ce trece prin mijlocul navei și o împarte în două părți simetrice (tribord, babord). Această secțiune indică forma longitudinală a corpului, forma *etravei* și a *etamboului* navei, precum și forma *punții (selatura punții)* și a *chilei (linia chilei)* (fig. 2.2.). Intersecția P.D cu suprafața corpului este o curbă plană închisă.

— *planul cuplului maestru (C.M)*, care este planul vertical trans-

versal ce trece prin mijlocul navei. Acest plan împarte nava în două părți; partea din prova și partea din pupa. Intersecția acestui plan cu suprafața corpului teoretic se numește *secțiune maestră*. Aceasta indică forma transversală a corpului navei în zona centrală, respectiv forma bordajului, a fundului și a părții de racordare între fund și bordaj (*gurna*) (fig. 2.2.). Pentru navele comerciale, în general, forma *gurnei* este rotunjită.

— *planul de bază (P.B.)* este planul orizontal paralel cu suprafața apei și trece prin punctul în care dreapta de intersecție a P.D. cu planul cuplului maestru intersectează linia chilei (punctul O). Pentru navele așezate pe „chilă dreaptă”, acest plan conține linia de bază. Planul de bază nu intersectează, în general, corpul navei, deci nu conține o secțiune principală. În acest caz, ca secțiune principală se consideră intersecția corpului cu planul reprezentat de suprafața apei. Acest plan se numește *planul plutirii de plină încărcare* (v. fig. 2.1.). Secțiunea astfel obținută se numește *linia de plutire* sau *linia de apă de plină încărcare*, iar suprafața delimitată de această linie poartă denumirea de *suprafață de plutire* sau *plutire*.

Intersecția celor trei plane principale luate două câte două formează un sistem de trei axe rectangulare o, x, y, z , (v. fig. 2.1.), față

de care se poate preciza poziția în spațiu a oricărui punct de pe navă. În unele calcule se mai utilizează ca sistem de referință sistemul de axe o', x', y', z' , avînd originea o' în planul plutirii de plină încărcare.

B. DIMENSIUNI PRINCIPALE. PLAN DE FORME

1. DIMENSIUNI PRINCIPALE

Pentru o navă s-au stabilit următoarele dimensiuni principale :

— *lungimea maximă* L_{max} , care este distanța, măsurată pe orizontală, în planul diametral între punctele extreme ale navei (fig. 2.3.).

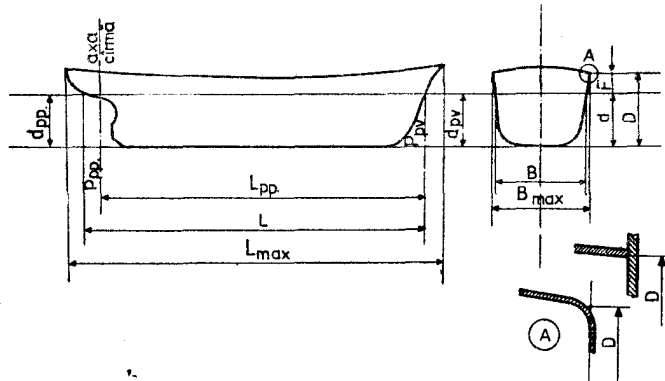


Fig. 2.3. Dimensiunile principale ale navei.

— *lungimea la linia de plutire* L , care este distanța, măsurată pe orizontală, între punctele de intersecție ale liniei etravei și etamboului cu plutirea de plină încărcare (fig. 2.3.).

— *lungimea între perpendiculare* L_{pp} (fig. 2.3.) sau *lungimea de calcul*, care este lungimea, măsurată pe orizontală, între perpendiculara prova și perpendiculara pupa. Perpendiculara prova (P_{pv}) este perpendiculara pe planul de bază dusă prin punctul de intersecție a liniei etravei cu planul plutirii de plină încărcare. Perpendiculara pupa (P_{pp}) este perpendiculara pe planul de bază care trece prin etamboul cîrmei sau, cînd acesta nu există, prin axul

cîrmei. La navele cu pupa tip crucișător, se determină încă o lungime egală cu $0,96 L$, alegîndu-se ca lungime de calcul cea mai mare dintre cele două lungimi L_{pp} și $0,96 L$.

— *lățimea maximă* B_{max} , (fig. 2.3.), care este lățimea cea mai mare a secțiunii maestre ;

— *lățimea de calcul* B (fig. 2.3.), care este lățimea, măsurată în planul cuplului maestru, la nivelul plutirii de plină încărcare. Deoarece, în general, la navele comerciale bordurile sînt verticale, rezultă $B = B_{max}$;

— *pescajele prova și pupa* d_{pv} și respectiv d_{pp} (fig. 2.3.), care sînt distanțele, măsurate pe perpendicularele prova și pupa, între punctele de intersecție ale acestora cu plutirea de plină încărcare și prelungirea înspre prova și înspre pupa a liniei chilei ;

— *pescajul maxim* d_{max} , care este distanța, măsurată pe verticală în planul diametral, între plutirea de plină încărcare și punctul cel mai de jos al corpului navei ;

— *pescajul navei* d (fig. 2.3.), care este distanța, măsurată pe verticală în planul cuplului maestru, între linia chilei și plutirea de plină încărcare.

La navele comerciale obișnuite, *pescajul navei* este și *pescajul mediu* (d_m), care se calculează ca media aritmetică a pescajelor prova și pupa :

$$d_m = \frac{d_{pv} + d_{pp}}{2} ;$$

— *înălțimea de construcție a navei* D (fig. 2.3.), care este distanța, măsurată pe verticală în planul cuplului maestru, de la planul de bază pînă la punctul de intersecție a liniei punții cu linia bordajului. Dacă nava are puntea racordată cu bordajul, se determină un punct fictiv de intersecție între prelungirea liniei punții și cea a bordajului ;

— *bordul liber* F (fig. 2.3.), care este diferența dintre înălțimea de construcție și pescajul navei. El caracterizează rezerva de flotabilitate a navei.

2. PLANUL DE FORME AL NAVEI

Secțiunile prin corpul teoretic al navei obținute cu planele principale nu dau o imagine completă și exactă a formei suprafeței corpului navei. De aceea, în proiectare și în exploatare se utilizează o reprezentare grafică a corpului navei numită *plan de forme*.

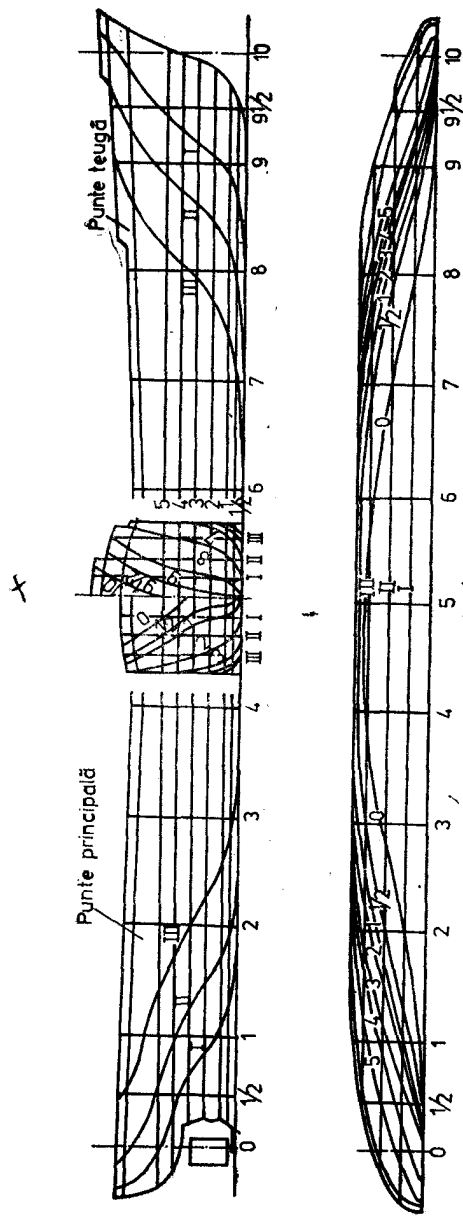


Fig. 2.4. Planul de forme al navei.

Planul de forme (fig. 2.4) se obține făcându-se prin navă secțiuni paralele cu planele principale și proiectându-se aceste secțiuni pe cele trei plane principale. Se obțin astfel trei proiecții : *proiecția longitudinală*, *proiecția orizontală* și *proiecția transversală*.

Proiecția longitudinală sau *longitudinalul planului de forme* este proiecția pe planul diametral a secțiunilor efectuate prin corpul navei cu plane paralele cu planul diametral. Se obțin astfel curbele I, II și III (fig. 2.4), numite *longitudinale*. Acestea caracterizează forma corpului în direcție longitudinală.

În celelalte proiecții longitudinale se reprezintă prin linii drepte.

Numărul de longitudinale în fiecare bord este de 2—3 ; ele sînt situate la distanțe egale, fiind numerotate de la planul diametral spre borduri. În afara longitudinalelor, în proiecție longitudinală se mai reprezintă și proiecția liniei punții în bord (linia de intersecție dintre suprafața punții și a bordajului).

Proiecția orizontală sau *orizontalul planului de forme* se obține prin proiecția pe planul de bază a secțiunilor efectuate prin corpul navei cu plane paralele cu planul de bază. Aceste secțiuni se numesc *linii de apă* sau *plutiri*. Deoarece formele navei sînt simetrice în raport cu

P.D., în orizontal se reprezintă plutirile numai pentru un singur bord. De obicei, secțiunile paralele cu planul de bază se aleg echidistante, prin împărțirea pescajului navei într-un număr de 5—10 părți egale. Pentru redarea formei părții emerse se aleg în plus 1—2 secțiuni.

În orizontal, plutirile sînt reprezentate în adevărata lor formă, iar pe celelalte plane sub formă de linii drepte.

Proiecția transversală sau *transversalul planului de forme* reprezintă proiecția pe planul cuplului maestru a secțiunilor făcute cu plane echidistante paralele cu acest plan. Aceste secțiuni se numesc *coaste teoretice* sau *cuple*. În transversal, cuplele se proiectează în adevărata formă, iar pe celelalte plane, sub formă de linii drepte. Numărul cuplelor se ia, de obicei, egal cu 10 sau 20 și se numerotează din pupa, începîndu-se cu cupla zero. În afară de forma cuplelor, în transversal se trasează și curbura transversală a punții. Din aceleași motive de simetrie, cuplele nu se reprezintă decît pe jumătate în transversal, ele fiind dispuse astfel : cuplele din prova în partea dreaptă, iar cele din pupa în partea stîngă. Cupla corespunzătoare cuplului maestru se reprezintă în întregime.

Disponerea normală a proiecțiilor este următoarea : longitudinalul sus, orizontalul sub longitudinal, iar transversalul în dreapta longitudinalului, în corespondență de vederi. Uneori, din motive de economie, transversalul se așază peste longitudinal, cu linia *P.D.* în dreptul cuplului maestru. În acest caz, în longitudinal se reprezintă numai extremitățile prova și pupa.

Totalitatea liniilor perpendiculare ce reprezintă urmele planelor de secționare a navei formează o rețea denumită *caroiajul planului de forme*.

Planul de forme este unul din documentele principale ale navei. După acesta se întocmește toată documentația de construcție a corpului și de exploatare a navei.

C. RAPOARTE CARACTERISTICE. COEFICIENȚI DE FINEȚE

Pentru compararea performanțelor carenelor de nave, în practica navală se utilizează o serie de rapoarte între dimensiunile navei, numite *rapoarte caracteristice*, precum și coeficienții adimensionali, obținuți ca rapoarte între volumele sau suprafețele navei, numiți *coeficienți de finețe*.

1. RAPOARTE CARACTERISTICE

Raportul dintre lungime și lățime $\frac{L}{B}$ caracterizează viteza și manevrabilitatea navei. Pentru navele comerciale $\frac{L}{B} = 4-11$, valorile mari fiind adoptate pentru nave rapide.

Raportul dintre lungime și înălțimea de construcție $\frac{L}{D}$ caracterizează robustețea navei.

Raportul dintre înălțimea de construcție și lățime $\frac{D}{B}$ caracterizează stabilitatea navei.

Raportul dintre înălțimea de construcție și pescaj $\frac{D}{d}$ caracterizează flotabilitatea și rezerva de flotabilitate a navei.

Raportul dintre pescaj și lățime $\frac{d}{B}$ caracterizează stabilitatea de drum și stabilitatea navei la înclinări.

2. COEFICIENȚI DE FINEȚE

Coeficienții de finețe se referă la suprafețele și volumele navei. Coeficienții de finețe ai suprafețelor sînt :

— coeficientul de finețe al plutirii — C_w (fig. 2.5, a), care reprezintă raportul dintre suprafața plutirii de plină încărcare și suprafața dreptunghiului de dimensiuni B și L :

$$C_w = \frac{S}{B \cdot L}$$

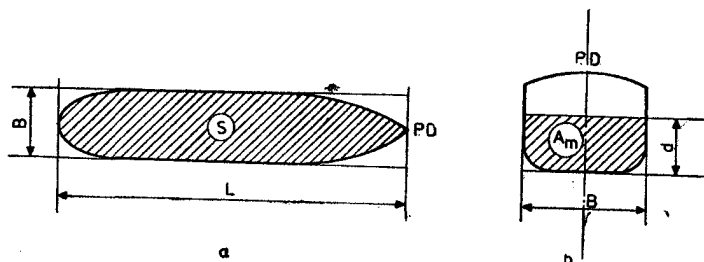


Fig. 2.5. Determinarea coeficienților de finețe ai suprafețelor:

a — coeficientul de finețe al plutirii C_w ; b — coeficientul de finețe al cuplului maestru C_m ;

Acest coeficient dă indicații cu privire la rezistența la înaintare a navei;

— coeficientul de finețe al cuplului maestru — C_m (fig. 2.5, b), care este raportul dintre aria imersă a cuplului maestru A_m și aria dreptunghiului de dimensiuni B și d (fig. 2.5, b) :

$$C_m = \frac{A_m}{B \cdot d}$$

Acest coeficient caracterizează stabilitatea navei.

Coeficienții de finețe ai volumelor sînt :

— coeficientul de finețe bloc — C_b (fig. 2.6, a), care este raportul dintre volumul imers (volumul carenei) și volumul unui paralelipiped de dimensiuni L , B și d ce încadrează carena navei :

$$C_b = \frac{\nabla}{L \cdot B \cdot d}$$

— coeficientul de finețe vertical al carenei — C_v (fig. 2.6, b), care este raportul dintre volumul carenei și volumul unui cilindru avînd ca bază suprafața S și ca înălțime pescajul navei d :

$$C_v = \frac{\nabla}{S \cdot d}$$

Acest coeficient caracterizează rezistența la înaintare;

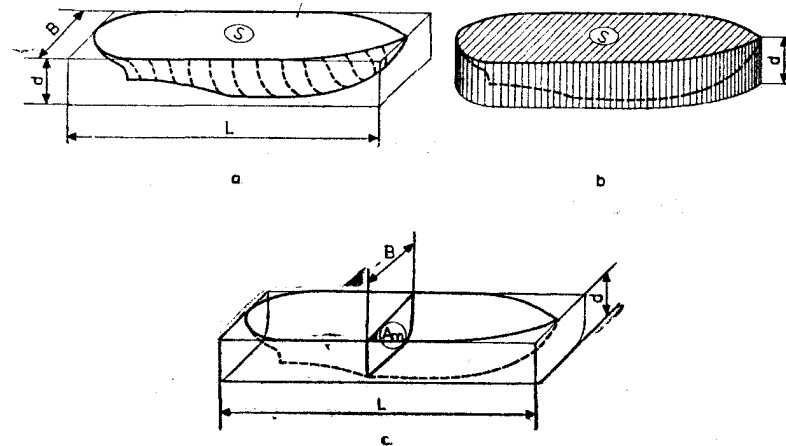


Fig. 2.6. Determinarea coeficienților de finețe ai volumelor:

a — coeficientul de finețe bloc C_b ; b — coeficientul de finețe vertical C_v ; c — coeficientul de finețe prismatic C_p .

— coeficientul de finețe longitudinal al carenei sau prismatic — C_p (fig. 2.6, c), care este raportul dintre volumul carenei și volumul cilindric de secțiune A_m și lungime L :

$$C_p = \frac{\nabla}{A_m \cdot L}$$

Acest coeficient caracterizează stabilitatea navei și rezistența la înaintare.

Între coeficienții de finețe se pot stabili relații de interdependență. Astfel:

$$C_b = \frac{\nabla}{L \cdot B \cdot d} = \frac{\nabla}{S \cdot d} \cdot \frac{S}{L \cdot B} = C_v \cdot C_w$$

sau

$$C_b = \frac{\nabla}{L \cdot B \cdot d} = \frac{A_m}{B \cdot d} \cdot \frac{\nabla}{A_m \cdot L} = C_m \cdot C_p$$

Deci,

$$C_v \cdot C_w = C_m \cdot C_p$$

În tabelul 1 sînt prezentate, pentru diverse tipuri de nave, rapoartele caracteristice și coeficienții de finețe. Se observă că, pentru nave din aceeași categorie, variația acestor coeficienți este redusă, ceea ce permite aprecierea unor elemente ale navei în funcție de dimensiunile principale.

D. SCĂRI DE PESCAJ. BORD LIBER

1. SCĂRI DE PESCAJ

Pentru a determina pescajul navei, se utilizează un număr de scări numerice aplicate pe bordaj, în fiecare bord, numite *scări de pescaj*. Acestea permit măsurarea pescajului prova și pupa și, în final, a pescajului mediu d_m . La navele mari se prevăd scări de pescaj și la mijlocul navei, ceea ce permite măsurarea directă a pescajului mediu. Gradarea se face în decimetri sau în picioare (foot) (1 foot = 0,3048 m), în raport cu linia chilei.

Pentru scările de pescaj gradate în decimetri, divizarea acestora se face din 5 în 5 cm, iar numărătoarea se face din 2 în 2 dm cu cifre ce au o înălțime de 1 dm.

Tabelul 1

Rapoarte caracteristice și coeficienți de finețe

Nr. crt.	Tipul de navă	$\frac{L}{B}$	$\frac{d}{B}$	$\frac{L}{B}$	$\frac{D'}{B}$	$\frac{d}{D}$	C_b	C_w	C_m
1.	Nave mari rapide	8,5-10	0,38-0,45	12,5-15	0,60-0,70	0,55-0-65	0,58-0,63	0,72-0,77	0,95-0,98
2.	Nave mari de marfă	7-8,5	0,45-0,50	12-14	0,55-0,65	0,70-0,80	0,70-0,78	0,84-0,88	0,49-0,98
3.	Nave mici de marfă	6-7,5	0,40-0,48	11-13	0,55-0,65	0,70-0,85	0,65-0,78	0,80-0,88	0,95-0,98
4.	Petroliere	6,5-8	0,42-0,48	12-13	0,55-0,65	0,75-0,80	0,73-0,80	0,85-0,90	0,85-0,95
5.	Nave mici de pasageri	6,5-7,5	0,30-0,40	12-13	0,55-0,60	0,70-0,75	0,50-0,65	0,70-0,80	0,80-0,90
6.	Remorchere	5-7	0,35-0,40	7-10	0,40-0,60	0,65-0,70	0,45-0,60	0,70-0,80	0,90-0,95

Pentru scările de pescaj gradate în picioare, gradația se face la fiecare jumătate de picior, iar numerotarea se face la fiecare picior cu cifre ce au o înălțime de 6 inch (1 inch = 25,4 mm).

Datorită formelor navelor la extremități, scările de pescaj nu se pot marca în dreptul perpendicularelor prova și pupa și deci pescajele ce se citesc pe scările de pescaj nu sînt cele din dreptul perpendicularelor prova și pupa (d_{pv} și d_{pp}).

De obicei, dacă nu se specifică altfel, în calculele ce se execută în mod curent în exploatarea navelor se folosesc pescajele prova și pupa, d_{pv} și respectiv d_{pp} , măsurate pe perpendicularele prova și pupa. Pentru trecerea de la pescajele citite pe scările de pescaj la pescajele de calcul d_{pv} și d_{pp} , în documentația navei există diagrame de corecție a pescajelor, sau la întocmirea documentației se iau direct în considerare aceste pescaje.

2. BORD LIBER

Exploatarea în deplină siguranță a navelor comerciale este strîns legată de cantitatea maximă de marfă ce se poate ambarca. Cantitatea maximă de marfă este limitată pentru a se asigura *bordul liber minim* (F_{min}), impunîndu-se, pentru o navă cu o anumită înălțime de construcție D , un pescaj maxim pînă la care nava poate fi încărcată.

Bordul liber minim este distanța, măsurată pe verticală la mijlocul navei, de la linia punții de bord liber pînă la plutirea de plină încărcare corespunzătoare.

Puntea de bord liber este puntea cea mai de sus, expusă intemperțiilor și mării, care posedă dispozitive permanente și etanșe de închidere.

Linia punții de bord liber este determinată de intersecția dintre prelungirea suprafeței superioare a punții de bord liber și suprafața exterioară a bordajului. Această linie este materializată (reprezentată) pe bordaje de marginea superioară a unei benzi de 300 mm lungime și 25 mm lățime, vopsită în culoare deschisă (fig. 2.7).

Înălțimea bordajului liber minim F_{min} și modul de calcul și de marcarea a bordului liber sînt stabilite de „Conferința internațională din 1966 asupra liniilor de încărcare”. Bordul liber minim, stabilit conform regulilor Conferinței din 1966, se înscrie în certificatul de bord liber al navei și se materializează prin aplicarea pe ambele borduri, la mijlocul lungimii navei, a *mărcii de bord liber*; alături de aceasta, se marchează *liniile de încărcare* folosite, cu marca de bord liber, în diverse regiuni ale globului și în funcție de anotimp.

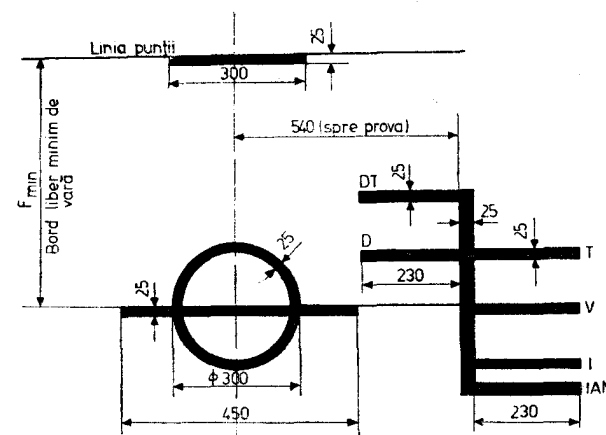


Fig. 2.7. Marcă de bord liber și liniile de încărcare.

Marca de bord liber (fig. 2.7.) este o coroană circulară, cu diametrul exterior de 300 mm și diametrul interior de 250 mm, secționată de o bandă orizontală de 450 mm lungime și 25 mm grosime, a cărei margine superioară trece prin centrul cercului. Deasupra acestei mărci se înscriu inițialele societății de clasificare.

Liniile de încărcare stabilite de Conferință sînt marcate de marginea superioară a unor benzi orizontale de 230 mm lungime și 25 mm grosime, dispuse perpendicular pe o bandă verticală de 25 mm grosime, situată la 540 mm spre prova față de centrul cercului mărcii de bord liber.

Presupunînd nava pe apă liniștită, cu planul diametral vertical, linia de plutire de plină încărcare nu trebuie să depășească liniile arătate în figura 2.7, care au următoarele semnificații :

- | | |
|--------|---|
| I.A.N. | — linia de încărcare de iarnă în Atlanticul de Nord ; |
| I | — linia de încărcare de iarnă ; |
| V | — linia de încărcare de vară ; |
| T | — linia de încărcare tropicală ; |
| D | — linia de încărcare în apă dulce ; |
| D.T. | — linia de încărcare tropicală în apă dulce. |

E. CARACTERISTICI DE VOLUM

1. NOȚIUNI PRIVIND CALCULUL ELEMENTELOR GEOMETRICE ALE CARENEI

Mărimile geometrice caracteristice ale carenei sînt ariile și pozițiile centrelor de greutate ale suprafețelor de plutire, ariile cuplelor, volumul carenei și poziția centrului de carenă. Deoarece corpul navei nu poate fi transpus în formule matematice, pentru determinarea acestor elemente se folosesc diferite metode aproximative de calcul: metoda trapezelor, metoda Cebîșev și metoda Simpson.

Cea mai frecvent utilizată este metoda trapezelor.

a. **Calculul suprafețelor.** Fie suprafața S delimitată de curba oarecare AB și axele de coordonare x și y (fig. 2.8).

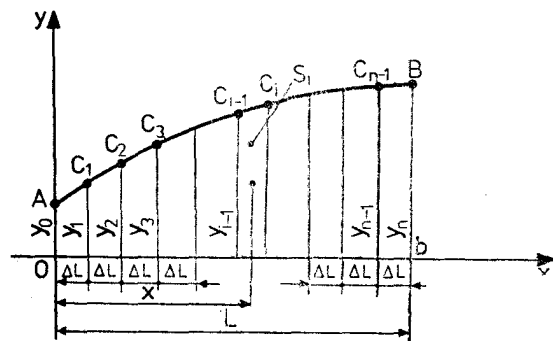


Fig. 2.8. Determinarea suprafeței S prin metoda trapezelor.

Se împarte proiecția curbei (segmentul Ob) în „ n ” intervale egale $\Delta L = \frac{L}{n}$ și se ridică, din punctele de pe axa absciselor astfel obținute, ordonatele crespunzătoare, rezultînd pe curba AB punctele $C_i(x_i, y_i)$.

Metoda trapezelor constă în înlocuirea suprafeței S cu suma suprafețelor celor „ n ” trapeze formate prin unirea punctelor C_i cu segmente de dreaptă.

Suprafața S_i a unui astfel de trapez va fi :

$$S_i = \frac{y_{i-1} + y_i}{2} \cdot \Delta L.$$

Suprafața totală S rezultă prin însumare :

$$S = \sum_{i=1}^n S_i = \frac{\Delta L}{2} \cdot \sum_{i=1}^n (y_{i-1} + y_i)$$

sau

$$S = \frac{\Delta L}{2} (y_0 + 2y_1 + 2y_2 + \dots + 2y_{n-1} + y_n) = \Delta L \left(y_0 + y_1 + \dots + y_{n-1} + y_n - \frac{y_0 + y_n}{2} \right).$$

și

$$S = \Delta L \left(\sum_{i=0}^n y_i - \frac{y_0 + y_n}{2} \right).$$

Pentru ușurință calculele se efectuează tabelar.

b. **Calculul coordonatelor centrului de greutate al suprafeței S .** Coordonatele centrului de greutate al suprafeței S , respectiv X și Y se determină folosindu-se ecuația momentelor statice.

Se reamintește că momentul static al unei suprafețe în raport cu o axă este egal cu produsul dintre aria suprafeței și distanța de la centrul de greutate al suprafeței pînă la axa respectivă.

Aplicînd regula trapezelor, momentul static M_y al întregii suprafețe față de axa Oy se determină ca suma momentelor statice ale suprafețelor S_i :

$$M_y = S \cdot X = \sum_{i=0}^n S_i \cdot x_i,$$

în care x_i este abscisa centrului de greutate al suprafeței S_i .

Abscisa

$$X = \frac{\sum_{i=0}^n S_i \cdot x_i}{S},$$

și ordonata

$$Y = \frac{\sum_{i=0}^n S_i \cdot y_i}{S}.$$

Calcululele se efectuează tot tabelar ținându-se seama că $x_i = i \cdot \Delta L$.

În cazul navelor, pentru efectuarea calcululelor, se folosește planul de forme, măsurându-se semilățimile navei.

c. **Calculul ariei suprafeței de plutire S și al abscisei centrului de greutate al plutirii X_F .** Liniile de apă sînt simetrice față de P.D, de aceea în calculul ariilor lor se va considera numai jumătate din plutire, rezultatul înmulțindu-se cu 2. Distanța ΔL este tocmai distanța dintre cuple, numărul acestora fiind, în general, 20. Mărimile „ y_i ” se numesc *semilățimi*.

Aplicînd metoda trapezelor, suprafața S va fi

$$S = 2 \cdot \Delta L \cdot \left(\sum_{i=0}^n y_i - \frac{y_0 + y_n}{2} \right),$$

iar abscisa centrului de plutire X_F va fi

$$X_F = \frac{\sum_{i=0}^n S_i \cdot x_i}{S}.$$

Cu ajutorul acestor expresii se pot calcula ariile S și abscisele centrelor de plutire X_F pentru diferite pescaje d , iar cu rezultatele astfel obținute se pot trasa curbele de variație a ariei S și a abscisei X_F în raport cu pescajul. Aceste curbe se găsesc în documentația navei (în documentul „Diagrama de carene drepte”).

d. **Calculul ariilor secțiunilor transversale.** Datorită simetriei secțiunilor transversale, calculul ariilor lor se execută numai pentru un bord, rezultatul înmulțindu-se cu 2. Pentru calculul ariilor părții imerse a secțiunilor transversale, se consideră pescajul d al navei împărțit în m părți egale și se măsoară semilățimile corespunzătoare y_j ; aplicîndu-se, apoi, formula trapezelor, aria cuplului maestru A_m va fi:

$$A_m = 2 \cdot \Delta d \left(\sum_{j=0}^m y_j - \frac{y_0 + y_m}{2} \right),$$

unde :

$$\Delta d = \frac{d}{m},$$

în care m reprezintă numărul plutirilor.

Calculul ariilor părții emerse a secțiunilor transversale ale navei se face identic, considerîndu-se și semilățimile de deasupra liniei de plutire pînă la puncte. Cu ajutorul acestor arii se poate trasa *diagrama Bonjean*.

e. **Determinarea volumului carenei ∇ și a coordonatelor centrului de carenă X_c și Z_c .** Pentru calculul volumului carenei se utilizează, de asemenea, metoda trapezelor, făcîndu-se însumarea pe lungimea navei; în acest caz, se utilizează valorile obținute pentru ariile imerse ale cuplelor A_i ; dacă însumarea se face pe înălțime, se folosesc valorile obținute pentru ariile plutirilor S_j , deci :

$$\nabla = \Delta L \cdot \sum_{i=1}^n \frac{A_{i-1} + A_i}{2}$$

sau

$$\nabla = \Delta d \cdot \sum_{j=1}^m \frac{S_{j-1} + S_j}{2}.$$

Coordonatele centrului de carenă se determină calculîndu-se momentul static al volumului carenei în raport cu planele principale de proiecție (mai puțin față de PD , care este plan de simetrie) :

$$M_{yoz} = \sum_{i=0}^n \Delta V_i \cdot x_i, \text{ unde: } \Delta V_i = \Delta L \cdot A_i.$$

Dar

$$M_{yoz} = \nabla \cdot X_c,$$

deci :

$$X_c = \frac{M_{yoz}}{\nabla} = \frac{\Delta L \sum_{i=0}^n A_i \cdot x_i}{\nabla},$$

În mod similar se determină cota centrului de carenă :

$$M_{xoy} = \sum_{j=0}^m \Delta V_j \cdot z_j \text{ și } \Delta V_j = \Delta d \cdot S_j;$$

$$M_{xoy} = \nabla \cdot Z_c$$

deci :

$$Z_c = \frac{M_{xoy}}{\nabla} = \frac{\Delta d \cdot \sum_{j=0}^m S_j \cdot z_j}{\nabla}$$

Variația mărimilor X_c și Z_c în raport cu pescajul se trasează, de asemenea, în diagrama de carene drepte.

2. TONAJUL NAVELOR

Autoritățile portuare aplică o serie de taxe navelor ce fac escală într-un port spre a ambarca sau debarca mărfuri sau pasageri, ca și navelor ce trec prin canale. Aceste taxe, care au drept scop întreținerea instalațiilor portuare și a căilor navigabile, se aplică în funcție de tonajul navelor.

Tonajul navelor este o caracteristică de volum, a cărui unitate de măsură este „tona-registru“ egală cu 100 picioare cubice engleze, respectiv cu 2,8316 m³. Tonajul este, deci, o caracteristică de volum și nu de greutate și reprezintă volumul spațiilor interioare ale unei nave, determinat prin măsurări de tonaj, care sînt efectuate după norme naționale sau în baza unor Convenții internaționale. În urma măsurării de tonaj se determină *tonajul brut* și *tonajul net* al navei:

— *tonajul brut* (TRB — *tone-registru brut*) reprezintă volumul tuturor compartimentelor interioare închise ale navei, exprimat în tone — registru (TRB), considerîndu-se ca spații închise toate compartimentele ce nu pot fi în comunicație cu marea ;

— *tonajul net* (TRN — *tone-registru net*) reprezintă volumul tuturor compartimentelor închise destinate transportului mărfurilor.

Atît tonajul brut cît și tonajul net se înscriu într-un act oficial eliberat de autoritatea împuternicită cu acest drept, act ce poartă denumirea de *certificat de tonaj*. O navă poate avea mai multe certificate de tonaj, în funcție de autoritatea care a făcut măsurătorile și de normele care au stat la bază.

Din dorința armatorilor de rentabilizare a exploatării cargourilor, s-au construit navele de tip „shelter-deck“ sau cu punte de adăpost. Aceste nave au două punți construite în așa fel, încît fiecare poate fi considerată punte principală. Avantajul acestor nave constă în faptul că posedă două valori ale tonajului net, în funcție de modul în care este exploatăată nava. De exemplu, dacă deschiderile de la puntea a doua sînt închise etanș, nava se află în situația de „shelter-deck deschis“ ; în acest caz, tonajul navei se măsoară sub puntea

a doua, deci tonajul net va fi mai mic și taxele percepute vor fi mai reduse. În această situație, în spațiile dintre cele două punți (în „coridor“) se pot ambarca mărfuri ușoare cu volum mare în așa fel, încît să nu se depășească liniile de încărcare corespunzătoare acestei situații de exploatare.

Dacă mărfurile transportate nu se pretează la un astfel de transport, atunci nava va naviga în situația „shelter-deck închis“. În acest caz taxele se percep la tonajul maxim, ca pentru o navă cu o singură punte etanșă.

3. VOLUMUL DESTINAT MĂRFURILOR. VOLUMUL TANCURILOR

Pentru navele de transport mărfuri uscate, volumul destinat mărfurilor este, în general, volumul magaziiilor. Acest volum trebuie să corespundă cantității de marfă ce se transportă.

În exploatare este necesar să se cunoască care este volumul ocupat de marfă, precum și poziția centrului de greutate al acestui volum, necesitate impusă de aprecierea stabilității navei în diferite situații de încărcare. Pentru efectuarea rapidă a calculelor, în documentația navelor există diagrame pentru fiecare magazie și categorie de marfă. În figura 2.9 este prezentată o astfel de diagramă pentru o magazie, în cazul încărcării cu mărfuri generale. În funcție de înălțimea de la fundul magaziei (sau de la linia de bază), este reprezentată curba volumului magaziei V , precum și curbele coordonatelor X și Z ale centrului de greutate al volumului.

Pentru tancurile de balast sau combustibil, este necesar să se determine aceleași mărimi ca și pentru volumul magaziiilor, respectiv volumul și coordonatele centrului de greutate. În documentația navei se găsesc curbe asemănătoare celor din figura 2.9, date în funcție de înălțimea lichidului din tanc ; această înălțime se măsoară cu sonda pentru fiecare tanc în parte.

F. CARACTERISTICI DE GREUTATE

1. GRUPE DE GREUTĂȚI

Greutatea totală a unei nave se calculează ca sumă a greutateilor parțiale care o compun. În timpul exploatării navei, o parte din greutatea suferă modificări atît ca poziție, cît și ca valoare. De aceea, pentru efectuarea calculelor și pentru analiza influențelor di-

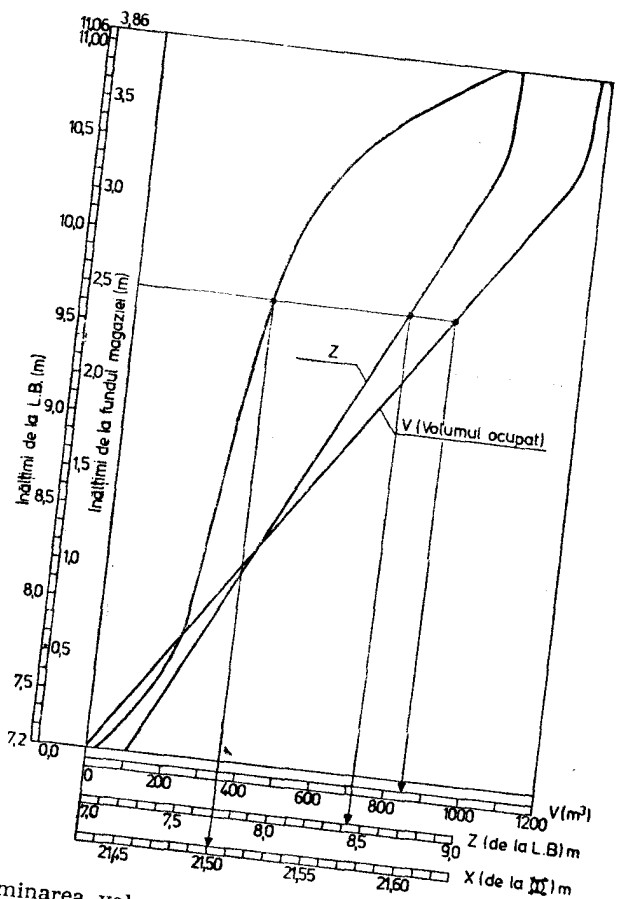


Fig. 2.9. Determinarea volumului ocupat de marfă și a poziției centrului de greutate al volumului.

verselor grupe de greutate totale, acestea se împart în două mari categorii: greutate constante și greutate variabile.

a. **Greutăți constante (greutatea navei goale).** În această categorie intră acele greutate ale navei, care, pe timpul exploatării, rămân constante atât ca valoare cât și ca poziție. Greutatea constantă totală, respectiv greutatea navei goale, ca și poziția centrului său de greutate se calculează la proiectare, considerându-se toate categoriile de greutate care o compun, și anume:

— **greutatea corpului navei** — P_e , care este formată din greutatea corpului metalic (înveliș și osatură), a amenajărilor etc.;
 — **greutatea instalației de forță** — P_m , care este formată din greutatea mașinilor de propulsie, a liniilor de axe și a elicelor, greutatea mașinilor auxiliare și a generatoarelor, greutatea uleiului și a apei existente în mod normal în interiorul instalațiilor și mașinilor navei.

Deoarece în proiectare intervin o serie de aproximații, greutatea navei goale și poziția centrului său de greutate se determină prin măsurări după construcția navei.

b. **Greutăți variabile.** Această categorie este alcătuită din greutate care, în timpul exploatării navei, își schimbă atât valoarea, cât și poziția centrului de greutate.

Din această categorie fac parte:

— **încărcătura utilă** — P_u , care reprezintă greutatea mărfurilor și a pasagerilor, greutatea bagajelor și a proviziilor de hrană, greutatea apei de băut și a apei menajere pentru pasageri etc.; această greutate asigură obținerea veniturilor pe care le aduce nava în timpul exploatării sale; ea se mai numește și capacitate netă sau capacitate utilă de încărcare (cargo capacity, net capacity);

— **greutatea echipajului** — P_{ec} , alcătuită din greutatea membrilor echipajului, a bagajelor, a proviziilor de hrană și a apei de băut și de spălat pentru aceștia;

— **greutatea combustibilului și a lubrifianților** — P_{cu} , care asigură funcționarea în bune condiții a instalațiilor navei.

În timpul exploatării navei, aceste greutate se consumă într-o anumită cantitate, determinată de consumul specific pentru fiecare în parte și de durata voiajului navei. Deoarece durata voiajului nu este precis determinată din cauza condițiilor hidrometeorologice diferite care apar în exploatare, la bordul navei se ambarcă circa 10% mai mult combustibil, lubrifianți, hrană și apă decât este necesar în mod normal. Acest surplus reprezintă rezerva de deplasament și se ia în considerare la calculul deplasamentului navei.

2. DEPLASAMENTUL NAVEI

Greutate totală a navei încărcate se numește **deplasament** (Δ). **Deplasamentul** reprezintă suma tuturor grupelor de greutate și se măsoară în N (în mod frecvent se mai folosește încă tona; $1 t = 10^3 \text{ daN}$):

$$\Delta = P_e + P_m + P_u + P_{ec} + P_{cu}$$

În practică se folosește și noțiunea de *deadweight* (Dw), definit ca suma dintre greutatea utilă, greutatea combustibilului, lubrifianților, apei tehnice și greutatea consumabile pentru echipaj (provizii de hrană, apă de băut și spălat) :

$$Dw = P_u + P_{cu} + P_{cc}$$

Deadweight-ul reprezintă deci capacitatea de încărcare a navei și se măsoară în tone deadweight (tdw).

La navele comerciale se definesc în mod obișnuit două stări de încărcare, cărora le corespund două deplasamente :

— *deplasamentul gol*, care este deplasamentul navei goale gata de a pleca în cursă, însă fără marfă, provizii, combustibil, lubrifianți, deci :

$$\Delta_{gol} = \Delta - Dw;$$

— *deplasamentul de plină încărcătură*, care este deplasamentul corespunzător navei pline cu cantitatea de marfă maximă admisă la bord.

3. CALCULUL GREUTĂȚII NAVEI ȘI AL POZIȚIEI CENTRULUI DE GREUTATE

Pentru determinarea deplasamentului se calculează mai întâi greutatea și poziția centrului de greutate ale fiecărei grupe de greutate, după care se calculează deplasamentul navei și poziția centrului său de greutate, corespunzătoare situației de încărcare respective.

Rezultanta greutăților P este suma greutăților P_i componente :

$$P = \sum P_i$$

Centrul de greutate al rezultantei $G(X, Y, Z)$ se determină scriindu-se egalitatea momentelor în raport cu un plan de referință.

Dacă greutatea P_i are centrul de greutate în punctul $G_i(x_i, y_i, z_i)$, atunci se poate scrie :

$$M_x = P \cdot X = \sum P_i \cdot x_i,$$

$$M_y = P \cdot Y = \sum P_i \cdot y_i,$$

$$M_z = P \cdot Z = \sum P_i \cdot z_i,$$

de unde :

$$X = \frac{\sum P_i \cdot x_i}{\sum P_i},$$

$$Y = \frac{\sum P_i \cdot y_i}{\sum P_i},$$

$$Z = \frac{\sum P_i \cdot z_i}{\sum P_i},$$

Pentru o grupă de greutate, X, Y, Z reprezintă coordonatele centrului de greutate al grupei, iar pentru nava întreagă, acestea reprezintă coordonatele centrului de greutate al navei notate cu X_G, Y_G, Z_G . Pentru coordonate se respectă convenția de semne ilustrată în figura 2.1. Deoarece nava este simetrică în raport cu $P.D$ și se încarcă astfel încît să nu aibă înclinații transversale, ordonata Y_G va fi nulă ($Y_G = 0$).

Calculul se execută tabelar.

INTREBĂRI RECAPITULATIVE

1. Ce sînt scările de pescaj și la ce folosesc ?
2. Ce este bordul liber minim al navei ? Cum se marchează și cum se măsoară bordul liber ?
3. Ce sînt liniile de încărcare și la ce folosesc în exploatare ?
4. Ce este tonajul navelor ? Ce este tonajul brut și tonajul net ?
5. Care sînt grupele de greutate ale navei ?
6. Care sînt deplasamentele navei și ce este deadweight-ul ?

CAPITOLUL

ELEMENTE

3

CONSTRUCTIVE PRINCIPALE

ALE CORPULUI NAVEI

A. ARHITECTURA NAVEI

Arhitectura și construcția navei depind de forma exterioară a corpului, de poziția compartimentului de mașini (C.M.) pe lungimea navei, de dispunerea și forma suprastructurilor, de dispunerea insta-

lațiilor de încărcare și a catargelor etc. Forma exterioară a corpului este determinată de forma extremităților prova și pupa (*etrava și etamboul*), de selatura punții și de linia chilei.

Etrava navelor maritime de transport (fig. 3.1, a) este înclinată înspre pupa cu un unghi de $40-45^\circ$; pentru remorchere și alte nave ce navighează în gheață, înclinarea este mai pronunțată în porțiunea imersă a etravei (fig. 3.1, b). În ultimii ani, etrava cu bulb (fig. 3.1, c)

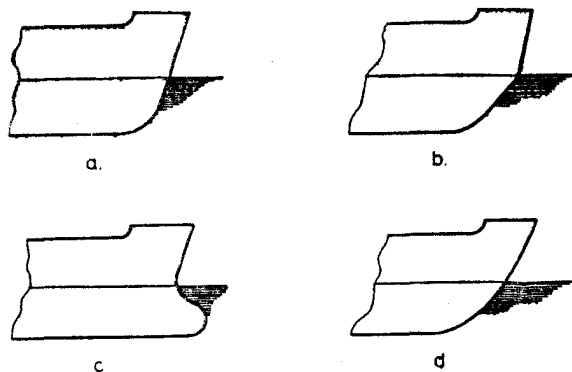


Fig. 3.1. Forme ale extremității prova a navelor maritime:

a — nave de transport obișnuite; b — remorchere și nave ce navighează în gheturi;
c — etravă cu bulb; d — nave de pescuit.

a căpătat o largă răspîndire; ea se folosește nu numai la nave rapide, dar și la nave cu viteze mai reduse (petroliere, cerealiere), prezența bulbului asigurînd o rezistență la înaintare mai redusă și, în consecință, o viteză sporită la aceeași putere de propulsie.

Navele de pescuit mici au, de obicei, etrava rotunjită (fig. 3.1, d),

Forma extremităților pupa depinde de numărul de elice, iar în porțiunea imersă a corpului depinde de construcția etamboului. Navele maritime de transport au, în general, pupa tip crucișător (fig. 3.2, a). Unele nave au extremitățile pupa terminate cu oglindă (peretele care mărginește la pupa corpul navei) (fig. 3.2, c).

Selatura punții este realizată prin ridicarea lină a punții de la cuplul maestru către extremități. Selatura are rolul de a asigura scurgerea rapidă a apei de pe punți (la navigația pe valuri), mărind în același timp, rezerva de flotabilitate a navei către extremități (acolo unde posibilitatea apariției avariilor este mai mare).

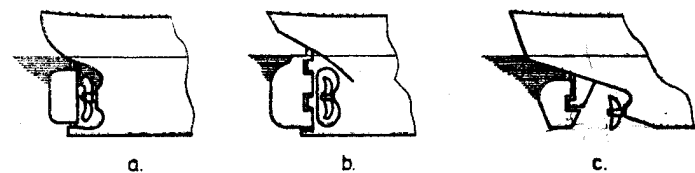


Fig. 3.2. Forme tipice ale extremității pupa:

a — pupă tip crucișător; b — pupă obișnuită; c — pupă cu oglindă.

Linia chilei navelor este, în general, dreaptă și orizontală. Linia chilei înclinată este caracteristică doar împingătoarelor și navelor de pescuit.

Numărul și dispunerea suprastructurilor determină următoarele tipuri arhitecturale de nave maritime (fig. 3.3):

— navă cu trei suprastructuri (fig. 3.3, a): *teuga* (în prova), *duneta* (în pupa) și *suprastructura centru*;

— navă cu două suprastructuri, respectiv cu *teugă* și *dunetă* (fig. 3.3, b);

— navă cu o singură suprastructură, respectiv cu *dunetă* (fig. 3.3, c);

— navă cu suprastructură continuă de la prova la pupa pe toată lungimea navei (fig. 3.3, d);

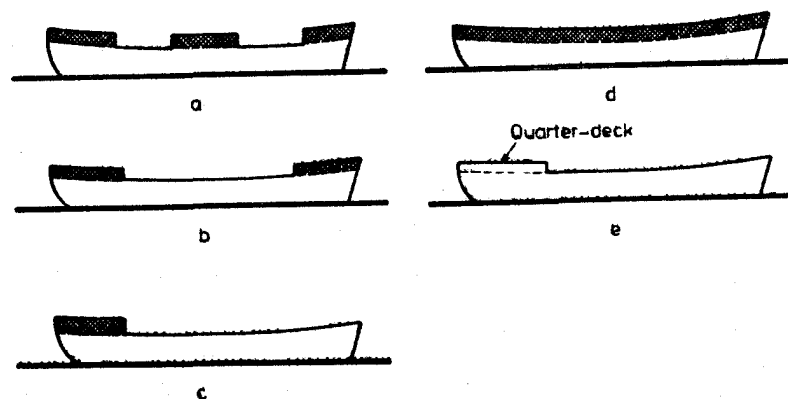


Fig. 3.3. Tipuri arhitecturale de nave în funcție de numărul și dispunerea suprastructurilor:

a — navă cu trei suprastructuri; b — navă cu două suprastructuri; c — navă cu o singură suprastructură (*dunetă*); d — navă cu suprastructură continuă; e — navă cu semidunetă.

— navă cu puntea avînd o înălțare în regiunea pupa, cu *semi-dunetă* sau „*quarter-deck*“ (fig. 3.3, e).

O influență importantă asupra arhitecturii navei o are poziția compartimentului de mașini pe lungimea navei, forma suprastructurii aferente compartimentului de mașini, coșul, forma decupărilor din bordaj în regiunea suprastructurii. Marea majoritate a navelor actuale au compartimentul de mașini în pupa. Această dispunere permite scurtarea liniei de arbori și îmbunătățirea calităților de exploatare ale navei.

B. COMPARTIMENTAREA NAVEI

Folosirea spațiului disponibil de pe navă se face printr-o amplasare rațională, în interiorul corpului și a suprastructurilor navei, a motoarelor principale, a mecanismelor și instalațiilor auxiliare, a rezervelor, a încărcăturii transportate, a echipajului și a pasagerilor. Această amplasare depinde de destinația navei, de numărul de punți și de numărul de pereți transversali și longitudinali, care împart volumul interior al corpului și suprastructurilor navei în *compartimente și încăperi*.

Compartimentele navei se formează între pereții transversali și longitudinali ai navei, între puntea dublului fund și învelișul exterior și între punți și platforme. Dintre compartimentele mai importante ale navei se menționează :

— *picul prova și picul pupa*, care sînt compartimentele de la extremitățile navei ;

— *dublul fund*, care este spațiul cuprins între învelișul exterior al fundului și puntea dublului fund ;

— *cala navei*, care este spațiul cuprins între puntea dublului fund și puntea imediat superioară ;

— *interpuntea*, care este spațiul delimitat de două punți învecinate ;

— *diptancurile*, care sînt tancurile (cisternele) așezate deasupra dublului fund ;

— *coferdamurile*, care sînt spațiile formate între doi pereți transversali învecinați, necesare despărțirii tancurilor de marfă de compartimentele învecinate, dacă acestea din urmă au altă destinație. Această situație se întâlnește, de exemplu, la petroliere, unde compartimentul de mașini este despărțit de tancul de marfă învecinat printr-un coferdam.

Încăperile navei sînt delimitate de pereții despărțitori și punți în suprastructuri, rufuri și în corpul propriu-zis. Nava, în funcție de

destinația sa, poate avea una sau mai multe punți, care se numesc de sus în jos astfel : puntea superioară, puntea a doua, a treia pînă la puntea dublului fund. Puntea pînă la care se extind pe înălțime toți pereții transversali etanși se numește *puntea principală*. Pentru exemplificare, se dă în figura 3.4, o secțiune transversală printr-o navă de pasageri cu trei punți la corp și patru punți la o suprastructură cu cinci etaje. Punțile se numesc pe etaje, puntea etajului I, puntea etajului II etc. sau după destinație : puntea bărcilor, puntea de promenadă etc.

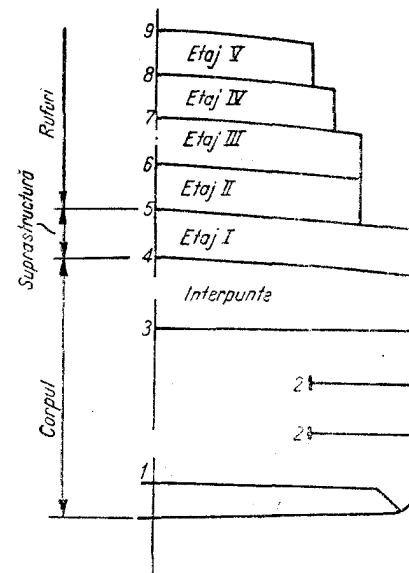


Fig. 3.4. Denumirea punților:

1 — dublul fund; 2 — platforme; 3 — puntea a doua (intermediară); 4 — puntea superioară (principală); 5 — puntea suprastructurii; 6 — puntea de promenadă; 7 — puntea bărcilor; 8 — puntea de comandă; 9 — puntea-etalon.

Pe navele comerciale, în funcție de destinația lor, se găsesc mai multe tipuri de încăperi :

— *speciale*, pentru adăpostirea încărcăturii (magaziile sau tancurile la navele de transport), pentru prelucrarea peștelui (la navele piscicole), pentru laboratoare (la navele de cercetare) etc.;

— *auxiliare*, pentru amplasarea mecanismelor, a mașinilor, a atelierelor etc.;

— *de locuit*, numite și *cabine*, destinate echipajului și pasagerilor ;

— *de folosință comună pentru echipaj* (careurile, sala de proiecție etc.) ;

— *de depozitare bagaje* ;

— *bucătărie* ;

— *tehnico-sanitare* ;

— *cu destinație medicală* ;

— *pentru provizii*.

C. PLANȘEE, SISTEME DE OSATURĂ

Din punct de vedere constructiv, corpul navei este o construcție metalică etanșă, formată din tablele învelișului și punții, care sînt susținute de elementele de osatură și de pereți transversali și longitudinali.

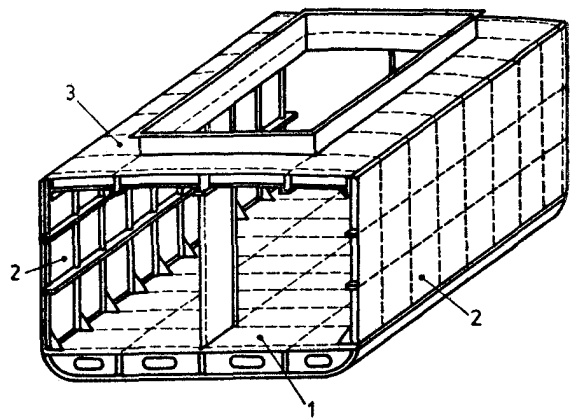


Fig. 3.5. Planșee:

1 — de fund; 2 — de bordaj; 3 — de punte.

longitudinale și transversale. Osatura are rolul de a prelua sarcinile ce acționează asupra planșeului și a le transmite planșeelor învecinate.

Planșeele sînt astfel realizate, încît grinzile dintr-o direcție să se sprijine pe cele din cealaltă direcție. Grinzile de reazem se numesc *grinzi de încrucișare*, iar grinzile care se sprijină pe cele de încrucișare se numesc *grinzi de direcție principală*; acestea sînt mai numeroase decît cele de încrucișare.

2. SISTEME DE OSATURA

În funcție de orientarea grinzilor de direcție principală, se definesc, ca sisteme de osatură, *sistemul transversal*, *sistemul longitudinal* și *sistemul combinat de osatură*.

a. **Sistemul transversal de osatură** (fig. 3.6, a), are grinzile de direcție principală orientate transversal. Acestea se dispun la o dis-

1. PLANȘEE

Învelișul exterior al corpului, împreună cu învelișul punții, învelișul dublului fund și osatura care le susține formează *planșeele de fund, de bordaj și de punte* (fig. 3.5).

Fiecare planșeu este compus din învelișul propriu-zis, de care se prind *elementele de osatură*, constituite din grinzi

tanță determinată una de cealaltă, numită distanță intercostală. Distanța intercostală este stabilită de registrele de clasificare în funcție de dimensiunile navei. În sistemul transversal se construiesc navele relativ mici și navele fluviale.

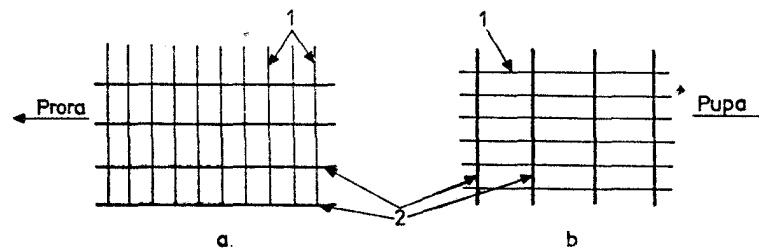


Fig. 3.6. Sisteme de osatură:

a — transversal; b — longitudinal; 1 — grinzi de direcție principală; 2 — grinzi de încrucișare.

b. **Sistemul longitudinal de osatură** are grinzile de direcție principală dispuse longitudinal. Ele preiau sarcinile ce acționează pe planșee și le transmit la elementele de încrucișare și la pereții transversali. Sistemul longitudinal de osatură (fig. 3.6, b) se folosește pentru construcția navelor maritime mari (*tancuri și cargouri*).

c. **Sistemul combinat de osatură** este cel mai rațional și cel mai răspîndit în construcția de nave. Sistemul combinat permite ca planșeele de punte și planșeele de fund să fie realizate în sistem longitudinal, iar cele de bordaj, în sistem transversal de osatură (fig. 3.7).

D. ÎNVELIȘUL EXTERIOR. ÎNVELIȘUL PUNȚILOR. DUBLUL FUND

Elementele de bază ale corpului care asigură ca nava să nu se încovoie în sens longitudinal sînt: *învelișul exterior*, *punțile* și *puntea dublului fund* (fig. 3.7).

1. ÎNVELIȘUL EXTERIOR

Învelișul exterior se realizează din table dispuse în fișii longitudinale, îmbinate între ele prin sudură. Unele fișii, în funcție de poziția pe care o ocupă, au denumiri speciale :

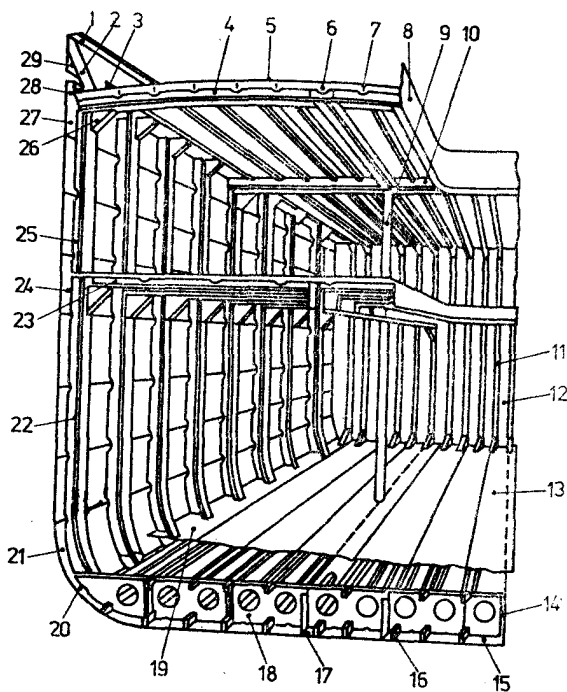


Fig. 3.7. Secțiune transversală într-un cargou:

1 — copastie; 2 — montan parapet; 3 — tablă lăcrimară; 4 — traversă cadru; 5 — învelișul punții; 6 — curent de punte; 7 — longitudinală de punte; 8 — rama gurii de magazie; 9 — pontil; 10 — traversă de capăt; 11 — montan de perete; 12 — perete transversal etanș; 13 — puntea dublului fund; 14 — carlinga centrală; 15 — chila plată; 16 — longitudinală de fund; 17 — învelișul fundului; 18 — varangă cu inimă; 19 — tablă marginală; 20 — gurna; 21 — tabla gurnei; 22 — coastă în cală; 23 — traversă; 24 — învelișul bordajului; 25 — coastă în interpunte; 26 — brachet; 27 — centura punții; 28 — cornier lăcrimar; 29 — parapet.

— *chila plată*, care este fișa cea mai de jos a învelișului exterior, dispusă în P.D. de la prova la pupa; ea este mai groasă decât tablele învecinate;

— *gurna*, care este șirul de table ce unește fundul cu bordajul;

— *centura*, care este șirul de table al învelișului exterior, învecinat cu învelișul punții.

Grosimea tablelor învelișului exterior se micșorează spre extremități, excepție făcând navele spărgătoare de gheață și cele ce navighează în urma spărgătoarelor.

2. INVELIȘUL PUNȚII

Acesta este realizat din șiruri de table dispuse longitudinal. Fișa din învelișul punții învecinate cu bordajul se numește *tablă lăcrimară*; ea are grosimea mai mare decât celelalte table ale punții.

În învelișul punții sînt efectuate decupări de diferite tipuri: pentru gurile de magazii, pentru șahul compartimentului de mașini

etc. La colțurile decupărilor, tablele punții au grosimi mai mari, pentru a compensa slăbirea locală a rezistenței planșeului de punte.

Puntea principală are *selatură longitudinală și curbură transversală*, în scopul de a îndepărta apa provenită din valuri și din precipitații. Unele nave au puntea fără curbură transversală; pentru scurgerea apei, puntea este puțin înclinată în borduri.

Punțile de sub puntea principală nu au curbură transversală.

3. PLATFORMELE

Acestea sînt dispuse mai jos de punți și nu se extind de la pupa la prova. Ele au, în general, rolul de a susține mecanismele, motoarele auxiliare și alte instalații din compartimentul de mașini sau din încăperi.

4. DUBLUL FUND

Învelișul dublului fund este dispus față de fund la o înălțime determinată de dimensiunile și tipul navei. Învelișul dublului fund asigură etanșitatea compartimentelor navei în cazul unor eventuale avarii. Dublul fund se dispune, aproape întotdeauna, orizontal și se extinde, pentru navele mari, pe întreaga lungime a navei, terminîndu-se în regiunea extremităților. Spațiul cuprins între dublul fund și fund este folosit pentru depozitarea rezervelor de combustibil (tancri de combustibili), ulei, apă dulce și apă de balast.

E. PLANȘEE DE FUND ȘI DE BORDAJ

1. PLANȘEE DE FUND

Planșeele de fund sînt constituite din învelișul exterior pe care se prinde osatura fundului. Navele mari au planșee de fund și dublu fund. Acesta se așază pe osatura fundului. În funcție de dimensiunile navei, planșeele de fund se realizează fie în sistem transversal, fie în sistem longitudinal de osatură.

a. *Planșeele de fund în sistem transversal de osatură* (fig. 3.8, a). La aceste planșee, grinzile de direcție principală sînt dispuse transversal și se numesc *varange*. Acestea se sprijină pe întărituri longi-

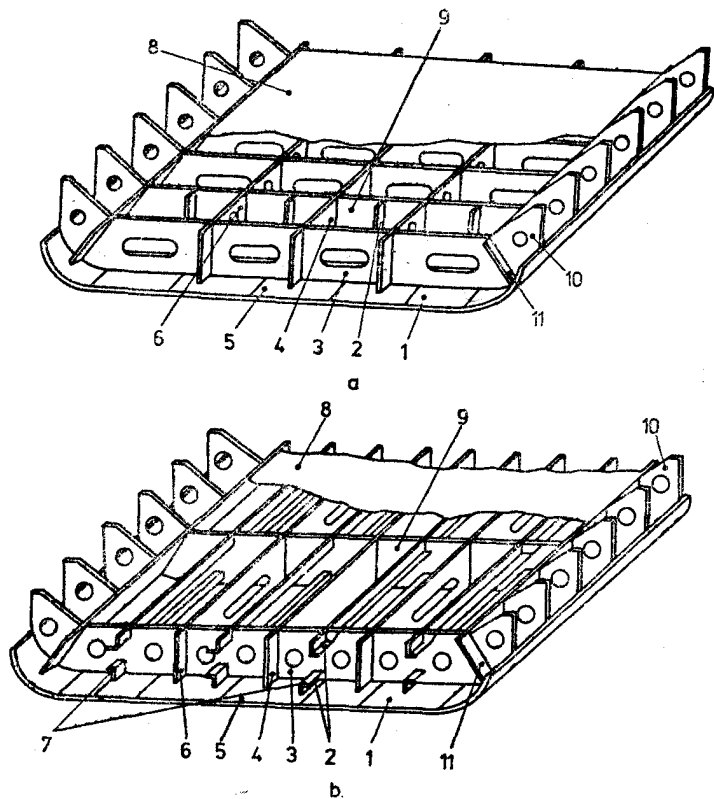


Fig. 3.8. Planșee de fund și dublu fund.

a — în sistem transversal de osatură; b — în sistem longitudinal de osatură; 1 — înveliș exterior; 2 — nervură; 3 — varangă neetanșă; 4 — carlingă centrală; 5 — chila plată; 6 — carlingă laterală; 7 — longitudinale; 8 — înveliș dublu fund; 9 — varangă etanșă; 10 — guseu de gurnă; 11 — tablă marginală.

itudinale numite *carlingi*. Carlingile sînt dispuse, în general, simetric față de P.D. Carlinga din P.D. se numește *carlingă centrală*, iar cele din borduri, *carlingi laterale*.

Carlinga centrală se realizează din table de grosimi mari și este extinsă de la peretele picului pupa pînă la peretele picului prova, reprezentînd o întăritură longitudinală de bază a corpului. Carlinga centrală se sudează de chila plată și de tabla dublului fund.

Carlingile laterale sînt dispuse paralel cu carlinga centrală în ambele borduri.

Varangele sînt întărituri transversale executate din tablă sudată de învelișul fundului și al dublului fund. Pentru a li se micșora greutatea, în varangele care nu delimitează tancuri în dublul fund se practică decupări de ușurare de formă ovală. În cazul sistemului transversal, varangele se dispun la fiecare coastă.

b. **Planșeele de fund în sistem longitudinal de osatură.** Planșeele de fund și dublu fund executate în sistem longitudinal de osatură (fig. 3.8,b) sînt constituite din osatura longitudinală, osatura transversală și înveliș. Osatura longitudinală este formată din carlinga centrală, carlingile laterale și un număr mare de întărituri longitudinale sudate la fund și la dublul fund, numite *longitudinale de fund* și *longitudinale de dublu fund*.

Tablele de la marginea dublului fund se numesc *table marginale* și au rol de întăritură longitudinală în regiunea gurnei. Aceste table sînt dispuse oblic sau orizontal și delimitează în borduri spațiul din dublul fund.

2. PLANȘEE DE BORDAJ

Planșeele de bordaj sînt solicitate de presiunea apei care crește odată cu pescajul navei. Planșeele de bordaj se pot executa fie în sistem transversal de osatură, fie în sistem longitudinal de osatură.

a. **Planșee de bordaj în sistem transversal de osatură** (fig. 3.9, a). În acest caz, grinzile de direcție principală sînt *coastele*, iar grinzile de încrucișare sînt elemente longitudinale întărite numite *stringheri de bordaj*.

Coastele, realizate din table sudate sau profile, se prind în partea de jos de varanga sau de tabla marginală, iar în partea lor superioară de traversele punții; prinderea se face prin gusee.

În unele regiuni ale navei, registrele de clasificare prevăd existența, la un număr oarecare de intervale de coastă, a cîte unei *coaste întărite* sau *coaste cadru* (de exemplu, la compartimentul mașini).

Stringherii de bordaj au rolul de a fi reazeme pentru coaste. Ei se sudează de învelișul exterior și de coaste.

b. **Planșee de bordaj în sistem longitudinal de osatură.** Planșeele de bordaj executate în sistem longitudinal (fig. 3.9, b) se întâlnesc la petroliere. În acest caz, longitudinalele de bordaj sînt grinzi de direcție principală și se sudează de înveliș, iar ca grinzi de încrucișare se utilizează *coaste cadru*.

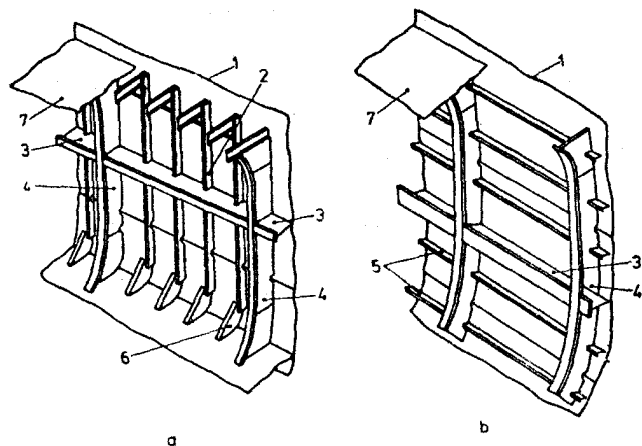


Fig. 3.9. Planșee de bordaj:

a — în sistem transversal de osatură; b — în sistem longitudinal de osatură; 1 — înveliș bordaj; 2 — coastă; 3 — stringher de bordaj; 4 — coastă cadru; 5 — longitudinale de bordaj; 6 — guseu; 7 — punte.

F. PLANȘEE DE PUNTE

1. PLANȘEE DE PUNTE

IN SISTEM TRANSVERSAL DE OSATURĂ

Planșeele de punte se extind de la prova la pupa și de la un bord la celălalt. Din punct de vedere constructiv, ele se realizează fie în sistem transversal de osatură, fie în sistem longitudinal.

Planșeele de punte în sistem transversal de osatură (fig. 3.10, a) sînt compuse din grinzi transversale numite *traverse* și grinzi longitudinale numite *curenți de punte*.

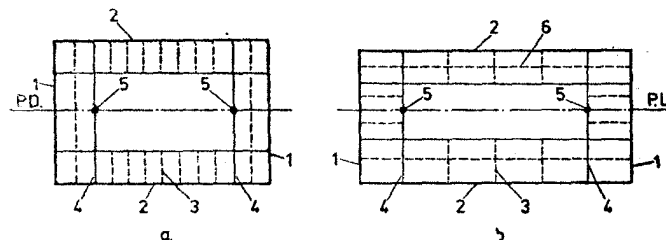


Fig. 3.10. Osatura planșeelor de punte:

a — în sistem transversal de osatură; b — în sistem longitudinal de osatură; 1 — rețea transversală; 2 — bordaj; 3 — semitraversă; 4 — traversă de capăt; 5 — pontil; 6 — longitudinală de punte.

Traversele sînt dispuse la fiecare coastă și se extind pe toată lățimea navei. Dacă există o gură de magazie în regiunea respectivă, grinzi transversale se termină la rama gurii de magazie, fiind denumite, în acest caz, *semitraverse*. Traversele și semitraversele se confecționează din profile și se prind de osatura bordajului prin intermediul unor gusee numite *bracheți* (fig. 3.11). Coastele și traversele legate între ele formează cadre transversale.

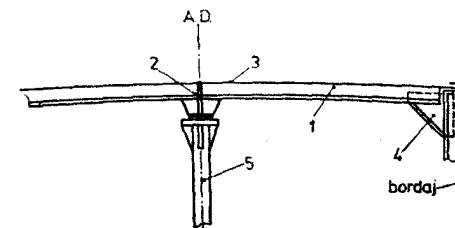


Fig. 3.11. Secțiune transversală în planșeul de punte:

1 — traversă; 2 — curent de punte; 3 — învelișul punții; 4 — brachet; 5 — pontil.

Curenții de punte sînt realizați din table sudate; pe ei se reazemă traversele.

2. PLANȘEE DE PUNTE

IN SISTEM LONGITUDINAL DE OSATURĂ

Planșeele de punte în sistem longitudinal (v. fig. 3.10, b) sînt constituite din grinzi de direcție principală numite *longitudinale de punte* și grinzi de încrucișare numite *traverse întărite*.

La navele mari, unde planșeele au lățime mare, ele se sprijină pe *pontili* cu secțiune tubulară (fig. 3.12), dispuși în interpunți. Pontilii sînt așezați la intersecția osaturii întărite și se prind de aceasta prin gusee.

Gurile de magazii care formează deschideri în planșee de punte se mărginesc cu *ramele gurilor de magazii* (v. fig. 3.10). Rama gurii de magazie este o grindă întărită, executată din table sudate, ce se sprijină pe semipereți longitudinali sau pe pontili.

G. PEREȚI TRANSVERSALI ȘI LONGITUDINALI

Pereții transversali și longitudinali împart volumul interior al corpului navei în compartimente etanșe, care au rolul de a asigura nescufundarea în caz de avarie și distribuția convenabilă a mărfii (fig. 3.13).

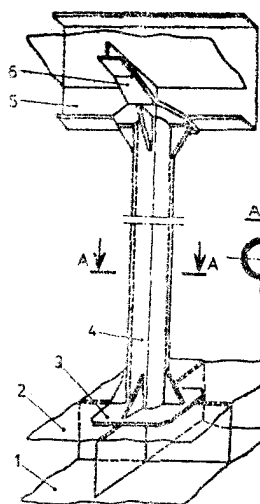


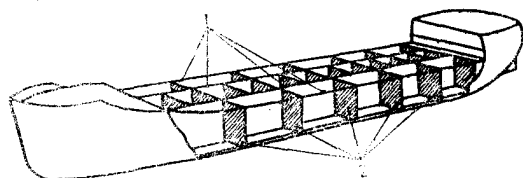
Fig. 3.12. Construcția pontililor tubulari:

1 — învelișul fundului; 2 — învelișul dublului fund; 3 — tablă suport; 4 — pontil; 5 — ramă transversală a gurii de magazie; 6 — platbanda curentului de punte.



Fig. 3.13. Dispunerea principalilor pereți transversali și longitudinali la petroliere:

1 — pereți longitudinali; 2 — pereți transversali.



Pereții sînt elemente de structură importante ale corpului navei. Pereții longitudinali au rolul de a asigura rezistența corpului la încovoierea longitudinală a navei, iar pereții transversali au rolul de a asigura păstrarea formei corpului, respectiv rezistența locală.

Pereții transversali delimitează compartimentul de mașini, magazinele de marfă, tancurile de marfă și tancurile de combustibil. Numărul minim și dispunerea lor este stabilită de R.N.R., în funcție de dimensiunile și destinația navei. Pereții transversali se așază pe învelișul dublului fund sau pe învelișul fundului (cînd navea nu

are dublu fund); pereții longitudinali se prind numai de învelișul exterior. Toți pereții transversali și longitudinali etanși se extind pînă la puntea principală.

Construcția pereților transversali (fig. 3.14) și longitudinali este aproape identică. Pereții sînt realizați din table sudate pe osatură. Tablele sînd dispuse în fișii orizontale, iar grosimea lor decresce de la fund către punte. Osatura constă din grinzi verticale care se numesc *montanți*, realizați din profile. Montanții se prind de punte și de dublul fund prin gusee; ei se sprijină pe grinzi întărite care sînt dispuse orizontal și care se numesc *stringheri de perete*.

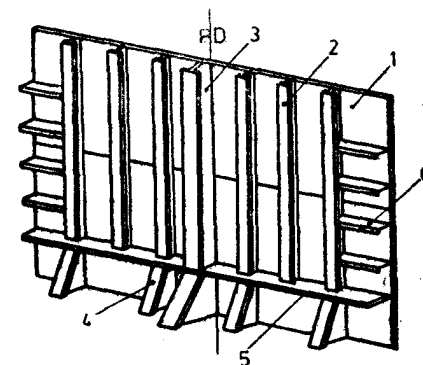


Fig. 3.14. Construcția pereților transversali:

1 — înveliș perete; 2 — montanț; 3 — montanț cadru; 4 — guseu; 5 — platbandă; 6 — nervură orizontală.

O soluție rațională care asigură reducerea greutății pereților o constituie utilizarea *peretilor gofrați*, la care osatura lipsește, rezistența fiind realizată prin ondularea tablei. În acest fel, greutatea pereților se reduce cu aproximativ 25 %.

H. SUPRASTRUCTURI ȘI RUFURI

Suprastructurile și rufurile au rolul de a delimita diferite spații amenajate în vederea folosirii lor ca loc de depozitare, cabine, posturi de comandă etc., de a proteja compartimentul de mașini sau de a îmbunătăți condițiile de navigație.

Conform R.N.R., *suprastructura* este o construcție punctată pe puntea superioară, care se extinde din bord în bord sau care se găsește față de borduri la o distanță ce nu depășește 40% din lățimea navei *B*.

Prin *ruf* se înțelege o construcție punctată închisă, așezată pe puntea superioară sau pe puntea suprastructurilor, care se găsește față de borduri la o distanță mai mare de 40% din lățimea navei *B* și este prevăzută cu uși, ferestre sau alte deschideri. Dacă ruful nu are uși sau ferestre în pereții exteriori, el poartă denumirea de *trunc*.

Pe navele de transport se întâlnesc trei tipuri de suprastructuri:

- *teuga*, în prova navei;
- *castelul central*, dispus la mijlocul navei;
- *duneta*, în pupa navei (v. fig. 3.3, a).

În teugă se dispun încăperi auxiliare, iar în dunetă se dispun cabinele de locuit, încăperile de folosință comună și posturile de comandă ale navei. În castelul central, dacă există, se amenajează cabine de locuit și posturile de comandă ale navei.

În vederea ușurării operațiilor de încărcare, pe actualele nave de transport s-a renunțat la castelul central, iar compartimentul de mașini s-a amplasat în pupa.

În interiorul suprastructurilor și al rufurilor, pentru delimitarea încăperilor se folosesc pereți despărțitori. Aceștia sînt pereți gofrați sau pereți constituiți din table și osatură. Tablele sînt din oțel sau aliaje de aluminiu (în cazul suprastructurilor realizate din aliaje de aluminiu). Osatura constă din montanți realizați din profile.

Pentru a se realiza o amplasare funcțională corectă și rațională, în interiorul suprastructurilor sînt prevăzute *șahiturile*. Acestea sînt construcții de formă paralelipipedică, care traversează mai multe punți ale suprastructurii. În interiorul șahului sînt dispuse *chepen-guri* sau *ieșiri de avarie*. Construcția pereților șahului este asemănătoare pereților despărțitori.

I. CONSTRUCȚIA EXTREMITĂȚILOR NAVEI

Extremitățile prova și pupa ale corpului navei sînt mărginite de elemente de construcție robuste, care se numesc *etравă* și respectiv *etambou*. Etrava și etamboul se prind de tablele bordajului, de carlinga centrală, de stringherii de bordaj și de curenții de punte care se extind pînă la extremități.

1. ETRAVA

Aflată la extremitatea prova, etrava trebuie să fie robustă și să asigure rezistența navei la posibilele șocuri datorită lovirii de gheață sau de alte nave. Din aceste motive, etrava este construită rigid, din table sudate sau prin turnare. Etrava navelor mari se

constituie pe înălțime din mai multe porțiuni sudate între ele. Secțiunea transversală a etravei are forma unghiulară, avînd în interior, după direcția bisectoarei, o nervură situată în planul diametral. La nivelul osaturii orizontale a bordajului sînt dispuși bracheți.

2. ETAMBOUL

Etamboul, aflat la extremitatea pupa, este un element de structură de bază al corpului. Pentru navele cu o singură elice, el are rolul de a susține greutatea penei cîrmei, a tubului etambou și a arborelui portelice și constituie un reazem pentru axul elicei. În figura 3.15 este prezentat etamboul unei nave cu o singură elice. În regiunea sa anterioară, numită *etamboul elicei*, se află butucul etamboului, în care se găsește lagărul arborelui portelice. Porțiunea din pupa se numește *etamboul cîrmei* și are rolul de a susține cîrma. Etamboul cîrmei și al elicei sînt unite între ele prin intermediul *arcului* și al *tălpii etamboului*, formînd astfel un locaș cu rolul de a proteja elicea navei.

Etamboul este supus la vibrații puternice, ce iau naștere datorită rotației elicei, de aceea el trebuie să fie foarte robust.

3. ÎNTĂRITURI SPECIALE

Datorită solicitărilor suplimentare la care sînt supuse extremitățile navelor, ele sînt întărite, în mod special, cu o structură corespunzătoare.

În regiunea prova și pupa, întăririle speciale sînt dispuse pe lungimea picurilor și dincolo de pereții picurilor pe o distanță de $0,15 L$, în funcție de zona de navigație. Aceste întărituri, în marea lor majoritate, sînt elemente de osatură cu formă obișnuită, realizate însă din table cu grosimi mai mari.

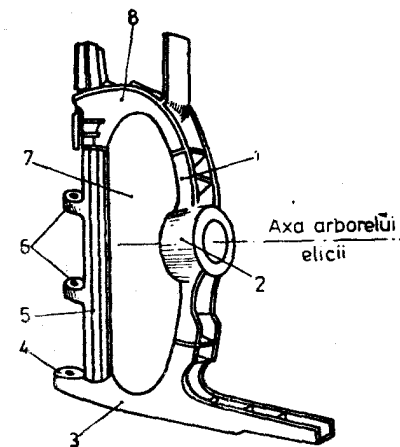


Fig. 3.15. Construcția etamboului:

- 1 — etamboul elicei; 2 — butucul etamboului elicei; 3 — talpa etamboului; 4 — călcîi; 5 — etamboul cîrmei; 6 — ochi de balama; 7 — locașul elicei; 8 — arcul etamboului.

INTREBĂRI RECAPITULATIVE :

1. Ce elemente influențează arhitectura navei?
2. Care sînt principalele compartimente ale navei și la ce servesc?
3. Care sînt sistemele de osatură în care se construiește o navă și ce diferențe există între aceste sisteme?
4. Care sînt elementele de osatură ale planșeelor de fund în sistemul transversal și longitudinal de osatură și ce rol au?
5. În ce constă structura pereților navei?
6. Ce se înțelege prin suprastructuri și rufuri și care sînt principalele suprastructuri ale navelor?

CAPITOLUL 4 | APENDICI ȘI ACCESORII ALE CORPULUI NAVEI

A. APENDICI

Prin *appendici* se înțeleg toate elementele constructive și funcționale care ies în afara corpului navei în partea imersă. Printre acestea, cele mai importante sînt: elicea, cîrma, cavaleții arborelui portelice și chilele de ruluiu.

1. ELICEA

Elicea are rolul de a deplasa nava, realizînd o forță ce poartă denumirea de *forță de propulsie*. În cazul deplasării navei pe apă calmă după o direcție rectilinie, forța de propulsie este egală cu rezistența la înaintare, adică cu forța cu care apa se opune înaintării navei.

Elicea face parte din categoria propulsoarelor, fiind cel mai răspîndit tip de propulsor ce lucrează în mediul acvatic.

Elicea folosită la navele maritime (fig. 4.1) este compusă, de obicei, dintr-un număr de 3-5 pale, care se prind de butucul elicei, distanța unghiulară dintre pale fiind egală. Butucul elicei se termină

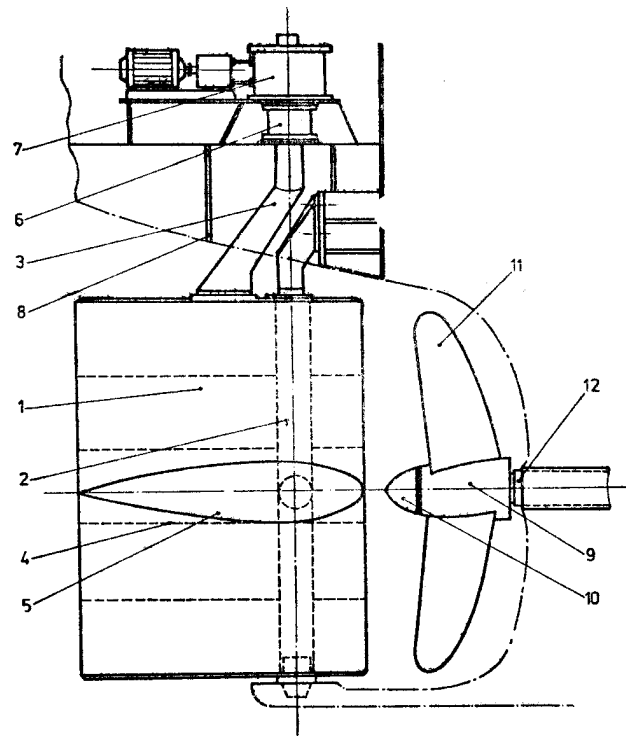


Fig. 4.1. Cîrma și elicea unei nave maritime cu o singură elice:

- 1 — pana cîrmei; 2 — axul inferior; 3 — axul superior; 4 — nervură; 5 — profilul cîrmei; 6 — lagăr de susținere; 7 — mașina cîrmei; 8 — tubul etambreu; 9 — butucul elicei; 10 — coafa; 11 — pala elicei; 12 — tubul etambou.

înspre pupa cu o porțiune de formă hidrodinamică numită *coafă*, care are rolul de a proteja și, în unele cazuri, de a asigura prinderea elicei pe arborele portelice.

Împingerea necesară deplasării navei este creată de reacțiunea apei refulate înspre pupa în timpul rotirii palelor elicei; pentru realizarea funcționalității, elicea are palele cu una din fețe executată după o suprafață elicoidală.

Elicea este folosită pe majoritatea navelor, fiind o construcție simplă în comparație cu alte tipuri de propulsoare; ea prezintă siguranță mare în exploatare și are un randament bun.

În același scop este utilizată frecvent și elicea cu pas reglabil. Cu toate că este mai complicată din punct de vedere constructiv și mai scumpă decât cea obișnuită, elicea cu pas reglabil prezintă o serie de avantaje ca, de exemplu:

— posibilitatea modificării pasului, ceea ce înseamnă că se poate folosi întreaga putere a motorului pentru diferite situații de exploatare;

— posibilitatea asigurării mersului înapoi al navei, fără a mai fi necesară schimbarea sensului de rotație a elicei și a mașinii de propulsie.

2. CİRMA

Pentru asigurarea guvernării navei, adică a posibilității de a se mișca după o traiectorie stabilită și de a-și modifica comandat direcția de deplasare, fiecare navă este dotată cu organe de guvernare.

Dintre acestea, cel mai des utilizat este *cırma*.

Tot pentru guvernare se pot folosi și diferite elemente ale instalației de propulsie (de exemplu, duza orientabilă) sau chiar propulsorul (de exemplu, propulsorul cu aripioare sau propulsorul cu jet).

Cırma (fig. 4.1) este o construcție de forma unei aripi plane sau profilate, numită și *pana cırmei*, dispusă în pupa navei, în siajul elicei, paralelă cu P.D. Acțiunea cırmei se bazează pe apariția, la rotirea sa în unul din borduri, a unei forțe care acționează asupra navei, modificându-i direcția de deplasare.

Rotirea cırmei este asigurată de mașina cırmei prin intermediul axului cırmei.

Cırmele se clasifică după trei criterii (fig. 4.2):

— după modul de prindere al cırmei de corpul navei: cırme simple; cırme semisuspendate; cırme suspendate;

— după poziția axului cırmei: cırme necompensate, cu axul situat în extremitatea din prova a cırmei; cırme compensate, cu axul situat la o oarecare distanță de muchia dinspre prova a cırmei.

Cırmele semisuspendate și compensate se mai numesc și semisuspendate-semicompensate.

— după forma secțiunii normale pe axul cırmei: cırme neprofilate; cırme profilate.

Cırmele navelor moderne sînt profilate, iar cele mai des folosite tipuri de cırme sînt cırmele semisuspendate și suspendate, toate fiind compensate. Compensarea cırmei asigură acestora un efect maxim la un consum de energie minim.

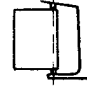
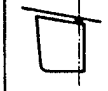
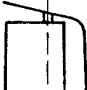


Cırme	Simple	Semisuspendate	Suspendate
Necompensate		—	
Compensate			

Fig. 4.2. Clasificarea cırmei.

Din punct de vedere constructiv, cırmele sînt constituite dintr-un inveliș așezat pe o serie de nervuri, care asigură forma profilului cırmei.

Manevrarea navei cu ajutorul cırmei obișnuite se poate face numai dacă nava are o oarecare viteză, deci pe spații relativ largi. Manevrarea în spații reduse (la dane în porturi) se face cu ajutorul remorcherelor. Pentru a se asigura manevrarea fără remorcheră a navei și în spații reduse, s-au realizat o serie de dispozitive, dintre care cel mai răspîndit este *cırma activă*. Acest dispozitiv este format dintr-un mic propulsor, acționat de un motor electric și montat carenat în pana cırmei; propulsorul creează o forță de împingere, a cărei direcție se poate modifica prin rotirea cırmei, asigurîndu-se astfel manevrarea navei și la viteze mici.

3. CAVALEȚII ARBORILOR PORTELICE

Cavaleții arborilor portelice (fig. 4.3) au rolul de a susține arborii portelice situați în afara planului diametral. Cavaleții se execută prin sudare sau prin turnare. Brațele lor sînt dispuse sub un unghi de aproape 90°. La intersecția brațelor, se montează *bucșa* prin care trece arborele portelice. Brațele au la extremități *tălpi*, cu care se prind de invelișul exterior.

4. TUBUL ETAMBOU

Tubul etambou (v. fig. 4.1) are rolul de a proteja axul elicei și de a asigura etanșeitatea la ieșirea acestuia din corp.

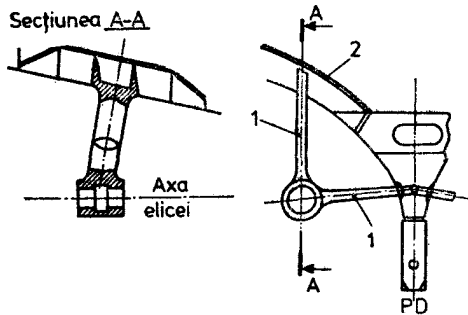


Fig. 4.3. Cavaletul arborelui portelice:
1 — brațe; 2 — talpă.

Partea din prova a tubului etambou se prinde de peretele picului pupa, iar partea din pupa, de butucul etamboului. Pentru asigurarea etanșității trecerii, în peretele picului pupa se prevede o *prese-tupă*. În interiorul tubului etambou se introduc două bușe de bronz, care constituie reazemele și, în același timp, lagărele de alunecare ale arborelui portelice. Unul din lagăre este montat în *butucul etamboului*, iar celălalt, în dreptul peretelui picului pupa.

5. CHILE DE RULIU

Chilele de rului (fig. 4.4) sînt elemente executate din table sudate sau profile și prinse de învelișul exterior în partea imersă a corpului navei, în regiunea gurnei; ele sînt amplasate în ambele borduri și se extind pe o porțiune de 0,25—0,35 din lungimea navei. Chilele de rului au rolul de a mări rezistența navei la oscilațiile transversale.

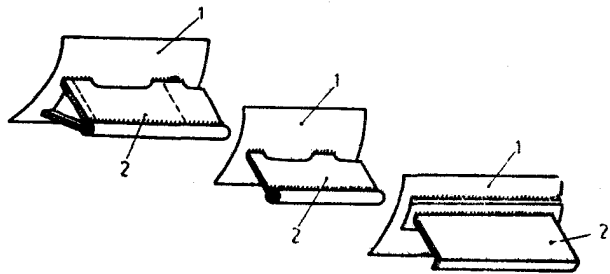


Fig. 4.4. Chile de rului:
1 — gurnă; 2 — chilă de rului.

B. POSTAMENTELE MAȘINILOR ȘI ALE MECANISMELOR

Postamentele sînt elemente de structură speciale ale corpului navei, avînd rolul de a susține greutatea motoarelor principale, a motoarelor auxiliare, a căldărilor și a diferitelor mecanisme de bord. Postamentele trebuie să fie rezistente și să asigure, pe lîngă preluarea greutății mecanismelor sau mașinilor montate pe ele, și rezistența la acțiunea forțelor de inerție provocate de funcționarea mașinilor sau de oscilațiile navei. Postamentele transmit aceste forțe la osatura corpului navei.

Construcția postamentelor care susțin motoarele principale este prezentată în figura 4.5. Ele sînt constituite din grinzi longitudinale numite *lonjeroane*, executate din table sudate; lonjeroanele au, ca întărituri în sens transversal, gusee, așezate în dreptul varangelor; aceste gusee se numesc *antretoaze*.

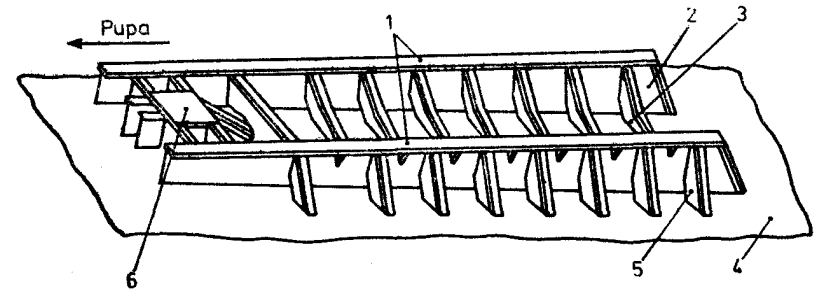


Fig. 4.5. Postament de motor principal:

1 — platbandă; 2 — lonjeron; 3 — antretoază; 4 — tabla dublului fund; 5 — guseu flansat; 6 — suport lagăr de împingere.

Pe platbanda fiecărui lonjeron se sudează așa-numitele *laine* (plăcuțe metalice), pe care se așază rama motorului.

Postamentele care susțin căldările au o construcție asemănătoare cu a postamentelor motoarelor principale, cu deosebirea că primele sînt prevăzute cu cavalet pentru colectoarele inferioare, care se prind de lonjeroanele postamentului. Căldările sînt asigurate și împotriva deplasărilor provocate de oscilațiile navei. Montarea căldării pe postament se realizează astfel, încît să fie posibilă dilatația liberă a acesteia.

Postamentele care susțin mecanismele auxiliare au o construcție mult mai simplă, în sensul că respectivele mecanisme sînt amplasate, de obicei, pe punți, pe platforme sau, în unele cazuri (pentru elemente mai mici ca, de exemplu, motoare electrice și pompe de dimensiuni reduse), pe console sudate direct de elementele de osatură.

C. PARAPET, BALUSTRADE, BRIU, SCURGERI DE PE PUNTE

1. PARAPET

Parapetul (fig. 4.6) are rolul de a proteja punțile deschise împotriva pătrunderii apei. Acesta este alcătuit din table sudate pe montanți, care sînt constituiți din gusee flanșate. Tabla parapetului se montează în continuarea tablei bordajului, iar montanții se amplasează la două-trei intervale de coastă. În partea superioară a parapetului se sudează o platbandă, pe care se prinde o piesă numită *copastie*. În partea inferioară a tablei parapetului sînt practicate deschideri (unele avînd flanșă pe contur) ce poartă denumirea de *saborduri*. Prin acestea se scurge, peste bord, apa de pe punte în cazul navigației în apă agitată.

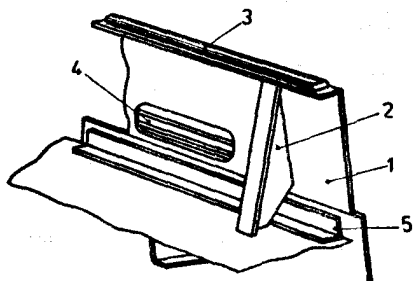


Fig. 4.6. Parapet:

1 — tablă parapet; 2 — guseu flanșat;
3 — copastie; 4 — sabord; 5 — cornier
lăcrimar.

2. BALUSTRADE

Balustradele au rolul de a asigura deplasarea, fără pericol, a echipajului navei pe punți și pasarele. În compartimentul de mașini, se prevăd balustrade pentru îngrădirea platformelor. Balustradele constau din o serie de *bastoane de balustradă* prinse de punți sau platforme; bastoanele susțin *mîna curentă* și *barele intermediare*. Conform R.N.R., înălțimea balustradelor trebuie să fie de cel puțin 1 m.

3. BRIUL

Briul este prevăzut, de obicei, la navele portuare destinate să facă acostări foarte dese; el are rolul de a amortiza șocurile pe timpul acostării navei. Constructiv, briul este realizat din două grinzi longitudinale din material metalic, din lemn sau din cauciuc, dispuse câte una pe fiecare bord. Navele maritime de transport nu au, de regulă, briu, amortizarea șocurilor la acostare făcîndu-se cu amortizorii cheului.

4. SCURGERI DE PE PUNȚI

Apa provenită din precipitații sau spălatul punții, care se adună în cantități mici, este evacuată în afara bordurilor prin scurgerile de pe punți (fig. 4.7). Apa care pătrunde pe punțile inferioare situate sub linia de plutire este dirijată în *santină* (spațiul cuprins între marginea dublului fund și bordaj). De aici apa este aspirată de pompele de santină ale navei și evacuată peste bord.

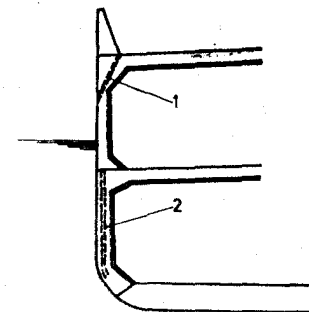


Fig. 4.7. Scurgeri de pe punți:

1 — scurgeri de pe puntea superioară; 2 — scurgeri din interpunți.

D. FERESTRE. HUBLOURI. UȘI METALICE

1. FERESTRE

Pentru iluminatul natural, în încăperile din suprastructuri sînt folosite două tipuri de ferestre: fixe și rabatabile.

Ferestrele fixe sînt constituite din rame metalice (din oțel sau aliaje de aluminiu ori de cupru), în care se fixează direct geamul. Etanșarea se face prin presarea geamului pe garnituri de chit.

Ferestrele rabatabile au geamul fixat într-o ramă prinsă în balamale de cadrul ferestrei. Închiderea ferestrei se face cu ajutorul unor piulițe fluture. Ferestrele se amplasează, de obicei, la încăperile suprastructurii. Conform normelor R.N.R., în funcție de etajul la care sînt amplasate, ferestrele sînt prevăzute și cu capace metalice. Două din ferestrele frontale ale timonei, dispuse simetric față de P.D., sînt prevăzute cu dispozitive rotative, în scopul de a se asigura vizibilitatea pe timp de ploaie și de a se împiedica înghețarea ferestrei.

2. HUBLOURI

Hublourile sînt ferestre circulare care asigură iluminarea și, în unele cazuri, aerisirea încăperilor; ele se amplasează acolo unde nu se pot monta ferestre.

R.N.R. prevede două tipuri de hublouri:

- *tipul greu*, la care geamul are o grosime între 10 și 14 mm, pentru diametrul luminii de 200—300 mm;
- *tipul normal*, la care geamul are o grosime de 8—12 mm, pentru diametrul luminii de 250—400 mm.

Ambele tipuri de hublouri pot fi *fixe* (nu se pot deschide) sau *rabatabile*.

Disponerea tipului de hublou se face în funcție de regulile R.N.R. și de prescripțiile convențiilor internaționale referitoare la deschideri în bordaje. Hublourile din bordajul exterior (situate sub puntea de bord liber) și din pereții frontali ai suprastructurilor și rufurilor sînt prevăzute cu *capace de furtună* metalice. Acestea sînt prevăzute la interior cu garnituri de etanșare și, pe timp de furtună, se închid blocîndu-se cu buloane (fig. 4.8).

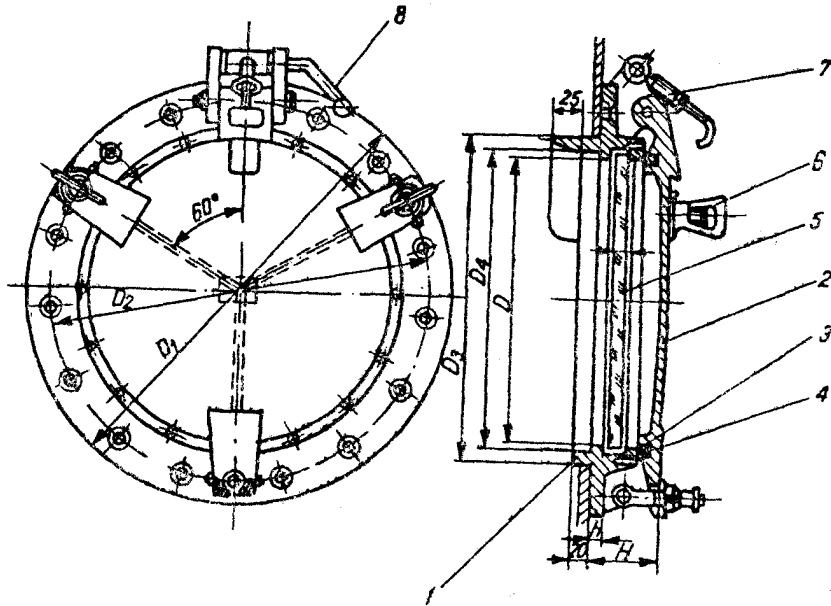


Fig. 4.8. Secțiune prin hublou fix cu capac de garnitură:

- 1 — corp; 2 — capac de furtună; 3 — garnitură; 4 — inel; 5 — geam; 6 — bulon rabatabil; 7 — opritor.

3. UȘI METALICE

Ușile metalice au rolul de a permite accesul în interiorul suprastructurii, între magazine sau în compartimentul de mașini. Ușile metalice de acces în suprastructură se fac cu prag înalt. Ele sînt prevăzute cu dispozitive de manevrare pe ambele părți ale peretelui. Deschiderea ușii se face, întotdeauna, spre exterior. Ușile metalice trebuie să asigure etanșeitatea peretelui, în care scop sînt prevăzute cu garnituri de etanșare și cu două, patru sau șase zăvoare; ele pot avea hublou ori fereastră, sau pot fi pline.

E. CAPACE. GURI DE VIZITARE. SCĂRI METALICE

1. CAPACE

Accesul în magazinele de mărfuri, în magazinele de inventar și în alte încăperi situate sub punți se face prin deschideri care sînt acoperite cu *capace*.

Capacele (fig. 4.9) sînt prinse în balamale și se pot deschide prin manevrarea manuală a dispozitivelor de închidere. Ele sînt constituite dintr-o ramă sau soclu, din capacul propriu-zis (prins în balamale de soclu) și dintr-un închizător.

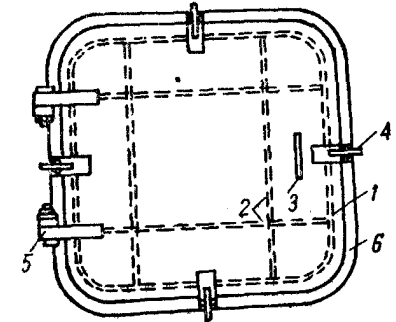
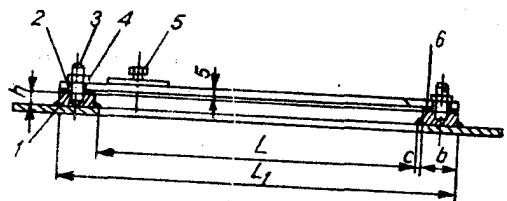


Fig. 4.9. Capac etanș:

- 1 — capac; 2 — nervură de rigidizare; 3 — garnitură; 4 — închizător cu piuliță fiuture; 5 — balama; 6 — ramă verticală.

Intrarea în interiorul tancurilor (în care sînt depozitate lichide: apă, de balast, combustibil, ulei, ape uzate etc.) în scopul verificării lor, precum și pentru curățire, se face prin *guri de vizitare* (fig. 4.10)

Acestea sînt acoperite cu capace care se pot închide etanș, prin șuruburi dispuse echidistant pe flanșa gurii. Forma gurilor de vizitare poate fi ovală sau rotundă. Deschiderea capacelor gurilor de vizitare se face periodic, la intervale stabilite de R.N.R. sau după necesitate.



Două dubluri sudate

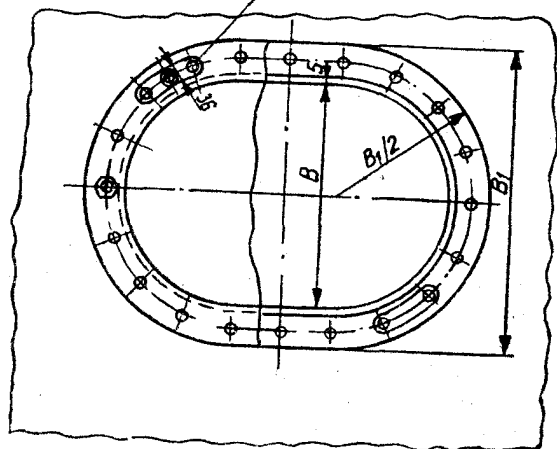


Fig. 4.10. Gură de vizitare:

1 — ramă; 2 — capac; 3 — prezon; 4 — piuliță; 5 — șurub; 6 — garnitură.

3. SCĂRI METALICE

Accesul pe navă, comunicarea între punți și platforme și accesul la instalații pe diferite nivele se realizează prin intermediul scârilor.

Scările de pe navă pot fi clasificate în funcție de poziția lor (înclinate sau verticale), de modul de execuție (din scoabe sau cu trepte pline), de locul unde sînt amplasate (de bord, de catarge, de amenajări) etc.

Scările înclinate sînt cele mai folosite pe nave. Pentru a nu fi incomode, înclinarea lor nu trebuie să depășească 55—60°. Toate scările înclinate sînt prevăzute, în ambele părți, cu balustrade confecționate din țevă.

Scările verticale au rolul de a asigura legătura între deschiderile a două punți. Aceste scări au treptele tubulare sau din bară cu secțiune pătrată, prinse în două părți laterale numite *vanguri*.

Scările din scoabe se instalează pe catarge sau în tancuri, fiecare scoabă fiind prinsă de perete.

Scările de bord au rolul de a asigura urcarea și coborîrea de la bordul navei, în timpul staționării în radă sau în port. Navele maritime au, de obicei, două scări, dispuse câte una în fiecare bord. Scările sînt dotate cu dispozitive de ridicare și coborîre și menținere la post. Scările de bord sînt formate dintr-o bucată sau din două bucăți, cu o platformă între ele atunci cînd sînt mai lungi. La ambele capete, scara de bord este prevăzută cu platforme; platforma inferioară se găsește la 600—700 mm de nivelul apei. Scările de bord sînt construite cu trepte ce se pot roti în așa fel încît, la orice înclinare a scării, treptele rămîn orizontale pentru a face comodă urcarea și coborîrea. În prezent, pe navele moderne scările de bord se execută din aliaje de aluminiu, cu trepte fixe și cu profil special.

F. CATARGE. GREEMENT

La navele actuale, catargele au rolul de a susține bigile de încărcare-descărcare a mărfurilor (la cargouri), de fixare și manevră a semnalelor și de fixare a luminilor de navigație și a antenelor.

Catargele (fig. 4.11) se execută din table sudate. În funcție de înălțime, ele se construiesc dintr-o bucată, din două sau din trei bucăți (tronsoane).

Menținerea catargelor la poziție este asigurată de o serie de parme metalice, numite, în ansamblu, *manevre fixe*; în funcție de direcția în care susțin catargul, ele se numesc:

— *sarturi*, care susțin catargul în lateral (în borduri);

— *straiuri*, care susțin catargul longitudinal, înspre prova;

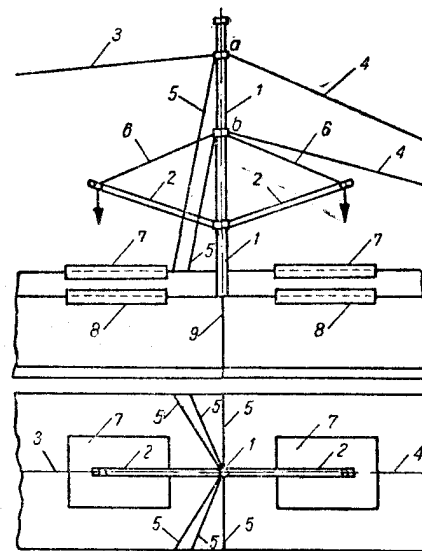


Fig. 4.11. Catarge și greement:

1 — arbore; 2 — bigile de încărcare; 3 — antenă; 4 — straiuri; 5 — sarturi; 6 — balansine; 7, 8 — guri de magazie; 9 — perete transversal; a, b — puncte de încapelatură.

— *patarașine*, care susțin catargul în lateral și înspre pupa. Manevrelor fixe împreună cu cele mobile (pentru legarea și manevrarea velor și a vergelelor) formează *greementul*.

Actualmente, catargele se execută în două variante: *coloane pentru bigi* (fig. 4.12, a) și *catarge bipod* (fig. 4.12, b):

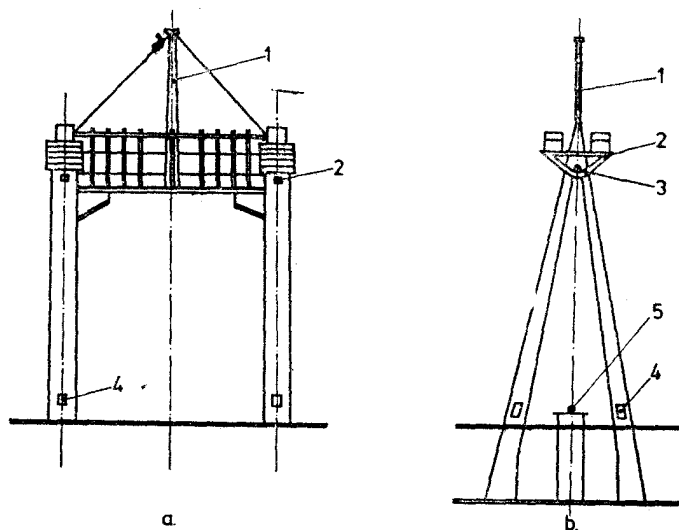


Fig. 4.12. Catarge de încărcare:

a — coloane pentru bigi; b — catarge bipod; 1 — arboret; 2 — ochiuri de prindere balansine; 3 — cruceț; 4 — suport bigi ușoare; 5 — suport bigi grele.

Coloanele pentru bigi sînt instalate simetric față de P.D. și sînt legate între ele, la partea superioară, cu o traversă. Datorită dimensiunilor lor și modului în care sînt realizate, aceste coloane au, de obicei, și rolul de canale de ventilație pentru magaziile de marfă.

Catargele bipod au avantajul de a nu mai avea nevoie de manevre fixe, fiind amplasate transversal. Aceste catarge pot suporta sarcini grele.

La unele tipuri de nave (de exemplu, petrolierele), catargele au rolul doar de a susține semnalele și luminile de navigație, de aceea ele au o construcție mai simplă și mai ușoară.

G. AMENAJĂRI INTERIOARE

Prin amenajări interioare se înțeleg, în general, încăperile destinate pentru folosința echipajului și a pasagerilor. Tot în această categorie intră și încăperile destinate navigației, precum și cele în care se depozitează diferite materiale pentru întreținerea navei.

Dintre aceste amenajări, *cabinele* au o importanță deosebită, ele fiind amenajate astfel, ca personalul îmbarcat să-și ducă viața în bune condiții.

Dotarea cabinelor se face după reguli ale administrației flotei țării respective și ale unor norme sanitare cu caracter internațional.

Fiecare cabină trebuie să conțină cel puțin o cușetă pentru odihnă și o masă cu sertar; pentru personalul de comandă, cabinile sînt prevăzute, în plus, cu birou, dulap pentru haine, scaun, chiuveță cu oglindă etc. În prezent, datorită spațiului suficient existent, cabinetele au o dotare care asigură un grad de confort din ce în ce mai ridicat.

INTREBĂRI RECAPITULATIVE :

1. Ce rol are elicea și care sînt părțile ei componente?
2. Ce rol are cirna la navă și cum se clasifică cirnele?
3. Ce rol au cavaleții arborilor portelice și tubul etambou?
4. Ce sînt chilele de rului și care este rolul lor ?
5. Ce este parapetul și ce rol are?
6. Ce rol au ferestrele și hublourile și care sînt tipurile constructive?
7. Unde sînt amplasate capacele și gurile de vizitare și ce rol au?
8. Care sînt principalele tipuri de catarge și ce rol au?

CAPITOLUL 5 | MATERIALE UTILIZATE LA 5 | CONSTRUCȚIA NAVEI

Pentru construcția navelor se folosește o mare varietate de materiale metalice și nemetalice. Aceste materiale trebuie să corespundă normelor STAS în vigoare și, în plus, trebuie să corespundă și normelor R.N.R., care reprezintă norme cu caracter general (compoziție chimică, calitate mecanice).

În construcția de nave, o folosire preponderentă o au metalele și aliajele acestora. Corpul navei, suprastructurile, instalațiile mecanice, mecanismele, tubulatura etc. sînt executate din materiale metalice.

A. OȚELURI

Oțelul este cel mai folosit aliaj pentru construcția corpului navei și a altor părți ale sale. Componentele de bază ale oțelului sînt fierul (Fe) și carbonul (C). Conținutul de carbon nu depășește, de obicei, 2%, dar oțelurile cu un conținut mai mare de 1,7% C devin fragile și nu se folosesc în construcțiile navale. În afară de carbon și fier, oțelul mai conține și alte elemente ca: mangan (Mn), siliciu (Si), sulf (S), fosfor (P), precum și unele adaosuri speciale de alte metale. Elementele adăugate special se numesc *elemente de aliere* și se introduc în oțel în timpul elaborării, cu scopul de a-i îmbunătăți anumite caracteristici (rezistența mecanică, rezistența la coroziune etc.). Ca elemente de aliere se folosesc: cromul, nichelul, wolframul, titanul, cobaltul, molibdenul și altele.

În funcție de destinație, în construcțiile navale se folosesc *oțeluri-carbon obișnuite* (de construcție), *oțeluri slab aliate* și *oțeluri înalt aliate*.

Oțelurile-carbon de construcție se folosesc pentru executarea corpului și a instalațiilor.

Oțelurile aliate cu caracteristici speciale se folosesc pentru construcția corpului și a instalațiilor navale, în scopul asigurării unei rezistențe mecanice și unor caracteristici funcționale deosebite.

În funcție de caracteristicile mecanice (limita de curgere etc.), oțelurile pentru table navale sînt împărțite pe grupe: grupa A, B, D, E cu limita de curgere de 240 N/mm²; grupa A32, D32, E32 cu limita de curgere de 310 N/mm² și grupa A36, D36, E36 cu limita de curgere de 350 N/mm².

Folosirea, pentru construcția corpului, a oțelurilor aliate în locul oțelurilor-carbon obișnuite permite să se micșoreze greutatea corpului și, ca urmare, să se mărească capacitatea de încărcare utilă a navei. Oțelurile aliate sînt mai scumpe decît cele carbon obișnuite și se folosesc doar pentru construcția celor mai solicitate elemente: centurile punților, chila plată, curenții de punte etc.

Corpul navei și instalațiile de pe navă sînt solicitate în timpul exploatarei la diverse sarcini. De aceea, oțelurile din care se construiesc trebuie să aibă rezistență mecanică ridicată și rezistență la coroziune. Pe lângă acestea, oțelurile navale trebuie să aibă și calități

tehnologice ridicate, respectiv să se poată prelucra ușor și să fie ușor sudabile.

Ca semifabricate în construcția navelor maritime mari, cele mai folosite sînt tablele navale groase. Aceste table sînt standardizate și au grosimea cuprinsă între 4 și 35 mm, lățimea între 1 000 și 3 000 mm, iar lungimea între 2 000 și 12 000 mm.

Laminele sub formă de profile, utilizate în cantitate relativ mare, au secțiunea în formă de profil cu bulb, cornier cu aripi egale sau neegale, profil „T”, profil dublu „T” și profil „U”.

De asemenea, se mai folosesc lamine cu secțiunea circulară, pătrată etc., precum și țevi cu diferite secțiuni.

B. FONTE

Fonta are, în compoziția chimică, un conținut de carbon mai mare de 2%. În afară de fier și carbon, fontele mai conțin siliciu, mangan, fosfor, sulf. Fonta este casantă și, de aceea, se folosește numai pentru detalii constructive ce sînt solicitate la întindere sau la compresiune (de exemplu, etravele și etambourile masive, ancore, nări de ancoră, babale și anumite organe de mașini și instalații).

În construcțiile navale se folosesc aproape toate mărcile de fontă: *fontă cu sulf*, *fontă albă* și *fontă modificată*. Fonta albă se folosește, în general, pentru elaborarea oțelurilor; *fonta modificată* are caracteristici mecanice ridicate și se folosește, mai ales, pentru piese turnate care au goluri la interior.

C. ALIAJE DE ALUMINIU

Dintre materialele neferoase folosite în construcții navale, aliajele de aluminiu sînt cele mai răspîndite.

Aluminiul curat are caracteristici mecanice reduse și, de aceea, este folosit rar. Aliajele de aluminiu care conțin siliciu, magneziu, cupru, zinc, crom, titan și alte elemente de aliere au calități deosebite: greutate specifică redusă, rezistență mare la coroziune, se prelucurează ușor la rece și la cald, sînt nemagnetice.

Folosirea aliajelor de aluminiu în locul oțelurilor la construcția corpului navei permite micșorarea greutății acestuia cu 35—60%, și, în consecință, mărirea corespunzătoare a încărcăturii utile. Totuși, aceste aliaje au și unele dezavantaje în comparație cu oțelurile: sînt de 6—8 ori mai scumpe, au temperatură de topire redusă, se deformează mai ușor, sînt sudabile numai în condiții deosebite etc.

Semifabricatele din aliaje de aluminiu se prezintă sub forma de table sau profile laminate, sau sub forma de prefabricate turnate. Laminele se execută, de obicei, din aliaje de aluminiu și magneziu (Al Mg-3; Al Mg-5), care sînt plastice, au o rezistență mecanică bună, sînt rezistente la coroziune, se prelucrează ușor și se pot suda sau nitui. La navele ușoare și rapide se folosește și aliajul de aluminiu cu cupru, așa-numitul *duraluminu*. Duraluminiul se utilizează, îndeosebi, la construcția navelor pe aripi portante și a navelor militare. Profilele care se execută din astfel de aliaje pot avea diferite forme ale secțiunii, în funcție de necesități.

Prefabricatele realizate prin turnare se folosesc într-o măsură mai mică decît laminatele. Pentru obținerea lor se folosește cel mai des siluminul — aliaj de aluminiu cu siliciu, care se pretează foarte bine la turnare.

D. ALIAJE CU TITAN

Acestea sînt materiale de construcție mai noi. Ele sînt mai rezistente decît aliajele de Al și chiar decît unele mărci de oțeluri, de aceea o construcție realizată din asemenea aliaje este mai ușoară cu 40% decît o construcție din oțel. În plus, aliajele cu titan sînt ușor prelucrabile și au o rezistență ridicată la uzură. Folosirea pe scară largă a acestor aliaje este totuși limitată de prețul lor ridicat și de faptul că nu pot fi obținute decît în cantități reduse. Din aceste motive, aliajele cu titan se folosesc frecvent doar pentru acoperirea de protecție a unor elemente din oțel, tubulaturi, corpuri de pompe și alte elemente ce lucrează cu apă de mare.

E. CUPRU ȘI ALIAJE DE CUPRU

Cuprul este caracterizat printr-o mare rezistență la coroziune, este nemagnetic, bun conducător de căldură și electricitate. Cuprul și aliajele cuprului se utilizează, mai ales, pentru confecționarea tubulaturilor instalațiilor navale care lucrează în medii agresive și pentru fabricarea cablurilor instalației electrice.

Dintre aliajele cuprului, cele mai folosite sînt *alama* și *bronzul*.

Alama este un aliaj de cupru cu zinc; are bune proprietăți de turnare, se prelucrează ușor și se șlefuieste bine; este folosită pentru realizarea unor tipuri de armături și tubulaturi, a elicelor navelor și a unor detalii ale instalațiilor.

Bronzul este aliajul cuprului cu staniu, aluminiu, cromul sau antimoniul. Diferitele tipuri de bronzuri au bune calități anticorozive, se toarnă și se prelucrează ușor. Aceste aliaje se folosesc pentru turnarea armăturilor, a corpurilor de pompă, a paletelor elicelor și pentru elemente de prindere care lucrează în apă de mare sau în apă dulce.

F. MATERIALE NEMETALICE

Materialele nemetalice, cu o pondere mai mică, se folosesc pentru izolații, acoperiri funcționale sau de ornament în încăperi etc. Dintre materialele nemetalice folosite în construcții navale se pot menționa: lemnul, pluta, vopselele, cauciucul, lacurile, materialele plastice, masticurile, cleiurile, cimentul, azbestul, vata de sticlă etc. Trebuie precizat că, în ultimii ani, folosirea materialelor nemetalice și, în mod deosebit, a materialelor plastice a sporit considerabil.

Materialele plastice sînt caracterizate de o rezistență bună, greutate specifică redusă, prelucrare ușoară, rezistență la agenții corosivi etc. Caracteristicile materialelor plastice pot fi reglate în timpul proceselor chimice de realizare, obținîndu-se calitățile necesare diverselor întrebunțări. Dintre materialele plastice cu utilizare largă se remarcă poliesterii armați cu fibre de sticlă, din care se realizează corpuri de ambarcațiuni mici.

CAPITOLUL 6 METODE DE CONSTRUCȚIE

6 A NAVELOR

A. PROFILUL ȘI ORGANIZAREA ȘANTIERELOR NAVALE

Performanțele pe care navele actuale le ating se datorează, în mare măsură, dezvoltării continue a construcțiilor navale, perfecționării metodelor de construcție și dezvoltării corespunzătoare a șantierelor navale. Pentru reparația navelor s-au creat șantiere navale specializate în acest domeniu.

Șantierele navale de construcții sînt profilate tehnologic pentru executarea corpului navei, a montajului agregatelor și a echipamentelor și a legăturilor funcționale dintre acestea (valvule, tubulaturi, cabluri electrice etc.), ca și pentru amenajarea și dotarea navei cu obiecte de inventar. În R. S. România, pe lângă șantierele navale de construcții și reparații, pentru executarea mecanismelor cu specific naval există două întreprinderi: Întreprinderea mecanică navală — Galați și Întreprinderea mecanică navală — Constanța, care asigură o tehnologie unitară de execuție a mecanismelor navale.

Corespunzător acestei specializări, șantierele navale de construcții se compun, în general, din următoarele secții și ateliere:

— secția de construcție a corpului navei, cu atelierele: de trasaaj, confecționat, asamblare, fasonare, cala de asamblare și lansare (docuri uscate);

— secția mecanică, cu atelierele: de prelucrări mecanice, lăcătușărie navală, tubulatură și mecanică montaj;

— secția electrică, cu atelierele de execuție-montaj;

— secția amenajări, cu atelierele de tâmplărie, vopsitorie și velatură;

— secții auxiliare (întreținere, sculărie, fabrica de oxigen, stații de acetilenă, stații de compresoare etc.).

În fiecare șantier există servicii administrative și servicii de proiectare tehnologică a fabricației navei.

Pentru depozitarea materialelor, a semifabricatelor și a agregatelor sînt prevăzute depozite generale și intermediare, dotate cu instalații de încărcare-descărcare și manipulare corespunzătoare.

Șantierele pentru reparații de nave au în dotarea lor aceleași secții, dar cu altă extindere (secția de construcție este mai redusă ca mărime, în schimb, secțiile de mecanică și electrică sînt mult mai mari), avînd în plus și mijloace pentru ridicarea navelor în vederea întreținerii suprafeței carenei, acestea fiind, de obicei, docuri plutitoare și, mai rar, cărucioare, sănii sau docuri uscate (pentru nave mari).

În unele țări există și șantiere cu profil complex, în care se execută mașini principale și auxiliare, armături, agregate și mecanisme pentru instalațiile navei.

Pentru șantierele navale, o deosebită importanță o prezintă amplasarea atelierelor, care trebuie să asigure un flux tehnologic cît mai simplu și mai scurt, în vederea micșorării ciclului de fabricație și a creșterii productivității muncii.

În funcție de tipul navelor construite, de poziția șantierului naval, de condițiile hidrologice, de gradul de dotare și dezvoltare

și, în special, de modul de amplasare a atelierelor, se deosebesc diferite tipuri de fluxuri tehnologice, dintre care cele mai importante sînt:

a. **Fluxul tehnologic direct sau continuu** (fig. 6.1), în care atelierele sînt așezate unul după altul, astfel că materialele și semifabricatele urmează un drum rectiliniu de la depozit pînă la lansarea navei. Acest flux este adoptat în șantierele care dispun de o suprafață mare de teren și un front mic de apă, pentru construcția navelor prin metoda blocsecțiilor în serie mare, sau în șantierele care ansamblează navele în docuri uscate (de exemplu, Șantierul naval — Constanța). Fluxul continuu are avantajul că asigură un drum minim pentru materiale, deplasarea făcîndu-se pe direcția fluxului de fabricație.

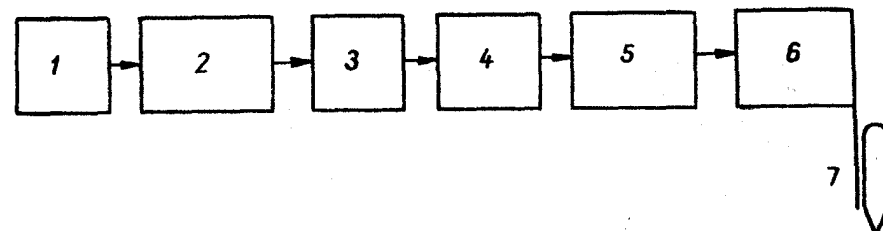


Fig. 6.1. Schema fluxului tehnologic continuu:

1 — depozit de materiale; 2 — sală de trasaaj și atelier de prelucrare; 3 — depozit intermediar pentru material prelucrat; 4 — atelier de asamblare prealabilă; 5 — atelier de asamblare; 6 — cala de lansare; 7 — dană de armare și finisaj.

b. **Fluxul tehnologic lateral** (fig. 6.2), care impune amplasarea atelierelor perpendicular pe cheu, fiind deci utilizat acolo unde șantierul dispune de o suprafață îngustă de teren uscat și de un front de apă mare. Deși permite existența mai multor cale de construcție și lansare, acest tip de flux are dezavantajul că circulația materialelor se face perpendicular pe direcția fluxului de fabricație, ceea ce necesită un drum mai lung.

c. **Fluxul tehnologic mixt** (fig. 6.3), o combinație a celor două fluxuri anterioare, este caracterizat prin aceea că, parțial, materialele urmează un drum direct, iar apoi, circulația acestora continuă pe schema fluxului tehnologic lateral. Acest tip de flux este adoptat de șantierele în curs de dezvoltare, care, pe această schemă, pot organiza, în final, mai multe fluxuri directe, asigurînd în același timp utilizarea rațională a mijloacelor de ridicat și transportat încă din faza inițială de dezvoltare.

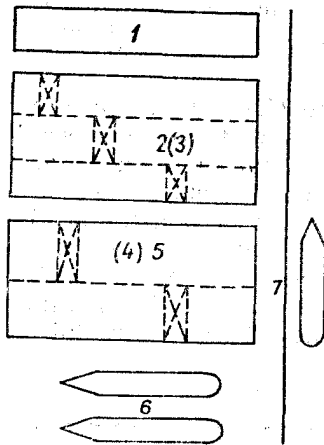


Fig. 6.2. Schema fluxului tehnologic lateral:

1 — depozit de materiale; 2 — sală de trasaș și atelier de prelucrare; 3 — depozit intermediar pentru materialul prelucrat; 4 — atelier de asamblare prealabilă; 5 — atelier de asamblare; 6 — cală de lansare; 7 — dană de armare și finisaj.

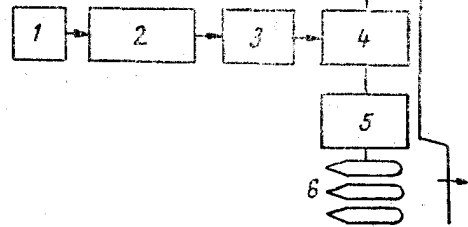


Fig. 6.3. Schema fluxului tehnologic mixt:

1 — depozit de materiale; 2 — sală de trasaș și atelier de prelucrare; 3 — depozit intermediar; 4 — atelier de asamblare prealabilă; 5 — atelier de asamblare; 6 — cală de lansare; 7 — dană de armare și finisaj.

B. CONSTRUCȚIA NAVELOR PRIN SECȚII ȘI BLOCSECȚII

Pentru mărirea productivității muncii, reducerea costului construcției și scurtarea ciclului de fabricație a navelor, se folosește, cu precădere, metoda construcției prin secții și blocsecții.

În acest sens, corpul navei este împărțit în zone cu un anumit rol funcțional, numite secții, care pot fi: secții de bordaj, secții de pereți, secții de punte, secții de dublu fund, secții de fund etc. În funcție de dispoziția în spațiu a elementelor de structură, secțiile pot fi secții plane sau secții de volum.

Pentru executarea acestor secții se folosesc platouri (pentru secțiile plane) sau paturi de asamblare (pentru secțiile de volum).

Un ansamblu de mai multe secții ce fac parte dintr-o anumită zonă a navei formează o blocsecție. Asamblarea din blocsecții se practică atât pentru navele mici, cât și pentru cele mari, această me-

todă prezentînd o serie de avantaje ca: mecanizarea proceselor de asamblare, creșterea productivității muncii prin specializarea muncitorilor, asigurarea mai multor fronturi de lucru simultan, reducerea volumului de muncă pe cală sau pe doc, scurtarea ciclului de fabricație a navei etc.

Blocsecțiile se pot executa pe cărucioare de asamblare, pe paturi de cală sau pe suporturi numite blocuri de chilă și scareuri. După executarea secțiilor sau blocsecțiilor, acestea urmează a fi asamblate pe cală sau pe doc.

Dimensiunile blocsecțiilor depind, în general, de dotarea șantierelor navale cu dispozitive, de fluxul tehnologic existent, de dimensiunile clădirilor în care se execută asamblarea, de caracteristicile mijloacelor de ridicat și transportat etc.

Asamblarea pe cală a navelor poate fi făcută din secții (folosind sistemul piramidal) sau din blocsecții. În cazul asamblării din secții, corpul navei se realizează în formă de piramidă sau insule piramidale (fig. 6.4). Asamblarea începe de jos, cu secții de fund și dublu fund și se continuă în sus și spre extremități, în așa fel încît să nu apară deformații în timpul construcției.



Fig. 6.4. Metodă de asamblare insulară.

Asamblarea pe cală din blocsecții (fig. 6.5) asigură cea mai mare productivitate prin crearea unor fronturi mari de lucru, micșorează mult deformațiile ce pot să apară, scurtează timpul de fabricație, dar necesită existența unor utilaje și instalații de ridicat speciale, de capacități mari. Blocsecțiile se numerotează în ordinea în care se face asamblarea.

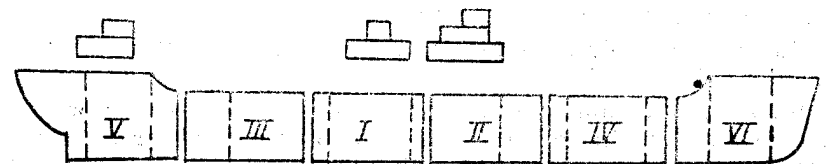


Fig. 6.5. Metodă de asamblare din blocsecții.

După asamblare, se face verificarea dimensiunilor principale ale corpului navei, se trasează linia de plutire și scările de pescaj, se efectuează controlul sudurii și probele de etanșeitate etc.; urmează lansarea navei și trecerea ei la cheul de armare, unde se termină saturarea și se fac probele de cheu.

C. METODE DE ASAMBLARE A ELEMENTELOR STRUCTURALE ALE NAVEI

Pentru asamblarea elementelor structurale ale corpului sînt folosite două metode:

- asamblarea prin nituire;
- asamblarea prin sudare.

Asamblările nituite sînt folosite din ce în ce mai rar datorită complicațiilor tehnologice, productivității reduse și consumurilor mari de metal. Ele se mai utilizează totuși la construcția corpurilor din aluminiu ale navelor mici, iar în cazul navelor din oțel, se folosesc cu rolul de cusături de barieră în calea eventualelor fisuri ale corpului navei. Aceste cusături se plasează în regiunea tablei lăcristare și în regiunea gurnei. În prezent, prin perfecționarea tehnologiei de sudare și prin eliminarea zonelor de concentrare a tensiunilor, ponderea acestor îmbinări este din ce în ce mai redusă.

Asamblările sudate au eliminat aproape complet nituirea datorită avantajelor pe care le prezintă:

- productivitate mărită și economie de manoperă;
- economie de metal și micșorarea greutatei navei;
- mărirea rezistenței corpului prin eliminarea găurilor de nit;
- asigurarea unei bune etanșeități;
- micșorarea ciclului de fabricație;
- reducerea prețului de cost.

În construcțiile de nave se aplică, cu precădere, sudarea electrică: manuală, automată și semiautomată.

Sudarea manuală se folosește, în general, la asamblarea pe cală a secțiilor și blocsecțiilor.

Sudarea automată se aplică, de obicei, la table așezate orizontal sau care au o înclinare mică, mai ales pentru realizarea secțiilor plane. În prezent există procedee și metode și pentru sudarea automată în poziție verticală. Calitatea sudurii depinde de modul de

montare a tablelor și de regimul de sudare; operația de sudare se execută pe platouri netede, pe standuri magnetice sau pe alte dispozitive.

Sudarea semiautomată se utilizează pentru cuplarea transversală a secțiilor de volum.

Sudarea automată se execută cel mai adesea cu electrod fără înveliș, cordonul de sudură fiind acoperit cu un strat de flux care protejează metalul în stare topită.

Calitatea cordoanelor de sudură se controlează prin metode nedistructive ca, de exemplu, cu raze X sau cu izotopi radioactivi; etanșeitatea sudurii se probează cu apă (care trece prin eventualele fisuri), cu aer sub presiune (în acest caz, cordoanele se ung cu emulsie de săpun) sau cu petrol (în acest caz pe o parte se aplică un strat de cretă, iar pe cealaltă parte se unge cu petrol, care, la cusăturile defecte, va pătrunde prin cele mai fine orificii din cusătură, pătrînd stratul de cretă).

D. LANSAREA ȘI ANDOCAREA NAVELOR

1. LANSAREA NAVELOR

Lansarea la apă reprezintă operația de trecere a navei de pe cală sau doc în stare de plutire. Această operație se poate executa prin mai multe metode: sub influența forței de greutate, prin înundarea docului uscat și prin mijloace mecanizate.

a. Lansarea sub influența forței de greutate (gravitațională) este metoda cea mai utilizată în prezent pentru navele de deplasament mediu. În funcție de direcția de lansare în raport cu planul diametral al navei, se deosebesc două metode:

— *lansarea longitudinală* (fig. 6.6), la care direcția de deplasare a navei spre apă este cuprinsă în planul diametral, deci căile de lansare sînt paralele cu acesta. Lansarea poate fi făcută cu prova sau cu pupa înainte, acest lucru avînd prea puțină importanță din punctul de vedere al comporării navei; considerente practice impun însă lansarea cu pupa înainte, deoarece construcția navei începe cu pupa, iar pescajul pupa fiind mai mare, lansarea se termină mai

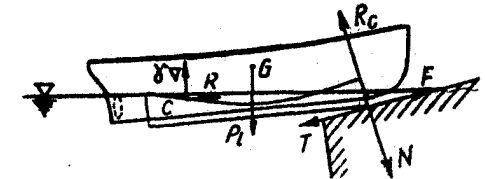


Fig. 6.6. Lansarea longitudinală a navelor.

repede și se evită eventualele avarii ale cîrmei sau ale elicei. Lansarea longitudinală se poate efectua numai în locuri lipsite de curenți, deci numai în șantierele maritime sau în cele fluviale cu bazine speciale de lansare. Unghiul de înclinare a căilor de lansare față de suprafața apei este de $2-5^\circ$ și poate fi constant sau variabil; în ultimul caz, cala de lansare are forma unui arc de cerc cu rază mare. Datorită inerției și formelor longitudinale ale navei, aceasta parcurge un spațiu foarte mare pînă la oprire; pentru micșorarea acestui spațiu, se utilizează diverse dispozitive de frînare;

— *lansarea transversală (laterală)* (fig. 6.7) la care direcția de deplasare este perpendiculară pe planul diametral, deci căile de lansare sînt perpendiculare pe acest plan. Căile de lansare au o înclinare mai mare decît la lansarea longitudinală ($5-10^\circ$). Datorită formelor navei în direcția transversală, rezistența opusă de apă la înaintare este foarte mare, nava oprindu-se foarte repede; lansarea transversală necesită, în consecință, o suprafață de apă mult mai redusă, eforturile care apar în navă sînt mult mai mici, iar lansarea se poate efectua și în ape curgătoare.

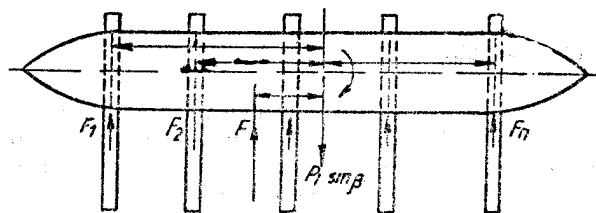


Fig. 6.7. Lansarea transversală a navelor.

Forțele care acționează asupra navei la aceste tipuri de lansări sînt: greutatea de lansare P_i (v. fig. 6.6), compusă din greutatea navei în faza de lansare și greutatea săniilor și a echipamentului de lansare; ea se descompune într-o componentă normală N pe cala de lansare (reacțiunea calei R_c fiind preluată de sănii) și într-o componentă tangențială T care asigură mișcarea navei; componentei T i se opune forța de frecare $F = \mu N$ care apare între sănii și căile de lansare. În momentul contactului dintre navă și apă apare forța de flotabilitate $\gamma \nabla$, precum și forța de rezistență R opusă de apă la înaintarea navei. Aceste forțe creează, în timpul deplasării navei, momente care rotesc nava în raport cu cala de lansare și conduc la apariția unor oscilații ale acesteia după ce părăsește cala de lansare. Distribuția greutăților la bordul navei, înălțimea săniilor de lansare

și adîncimea calei trebuie astfel alese, încît oscilațiile navei să nu provoace răsturnarea sau lovirea acesteia de pragul calei de lansare.

Zonele de contact ale săniilor cu căile de lansare sînt unse cu unsoari minerale care micșorează frecarea, făcînd astfel posibilă deplasarea mai ușoară a navei. Pentru ca nava să nu se deplaseze înainte de începerea lansării, săniile de lansare sînt reținute în poziția inițială cu ajutorul unor dispozitive hidraulice sau mecanice ori prin legături cu parime, cu posibilitatea de eliberare simultană, comandată.

b. **Lansarea prin inundarea docului uscat** se aplică la navele de deplasament mare, construite în doc, eliminîndu-se astfel o serie de operații premergătoare, executarea unor dispozitive speciale de lansare etc.; această metodă asigură deplina siguranță a lansării, precum și reducerea eforturilor și a deformațiilor care pot apărea în timpul lansării gravitaționale. Înainte de lansare, docul trebuie bine curățat, fixîndu-se sau îndepărtîndu-se obiectele care au flotabilitate (blocuri de chilă, scareuri). În momentul cînd nava are flotabilitate și nivelul apei din doc este egal cu cel din exterior, se deschid porțile etanșe ale docului și nava este scoasă și trasă la cheul de armare cu ajutorul remorcherelor și al cablurilor de manevră. O astfel de instalație există la Șantierul naval — Constanța, unde se construiesc navele de 55 000 t_{dw} și de 150 000 t_{dw}.

c. **Lansarea prin mijloace mecanizate** se aplică în construcția de serie a navelor mici și mijlocii, utilizîndu-se cărucioare pe căi de lansare sau macarale. Căile de lansare reprezintă o instalație cu ajutorul căreia nava se deplasează cu căruciorul pînă la intrarea în apă; căile de lansare pot fi longitudinale sau transversale.

Lansarea cu macarale se efectuează numai pentru nave mici, utilizîndu-se fie macarale de cheu, fie macarale plutitoare, acordîndu-se atenția necesară legării corpului de navă, respectiv alegerii dimensiunilor cablurilor de legare și a poziției lor pe lungimea navei pentru a nu o deforma sau avaria.

2. ANDOCAREA NAVELOR

Andocarea este operația inversă lansării și se execută în scopul reparării și întreținerii (citeodată chiar al lansării) navei; ea presupune ridicarea corpului navei din apă cu ajutorul forței de flotabilitate a docului plutitor (fig. 6.8). Acesta este o construcție alcă-

tuită dintr-un tronson orizontal, care constituie fundul și cala docului, și din două tronsoane verticale, de o parte și de alta a tronsonului orizontal. La partea superioară a docului sînt prevăzute căi de rulare și macarale, instalații de legare și manevră, diferite amenajări și stația de comandă. Docul este prevăzut cu instalații puternice de balastare, de debalastare și de reglare a asietei și a înclinării transversale, care asigură reglarea flotabilității docului conform necesităților. Înainte de andocarea navei, pe doc se montează scareurile și blocurile de chilă, realizîndu-se astfel sprijinirea navei în punctele ei de rezistență (chilă și îmbinările dintre carlingi și varange). Scareurile și blocurile

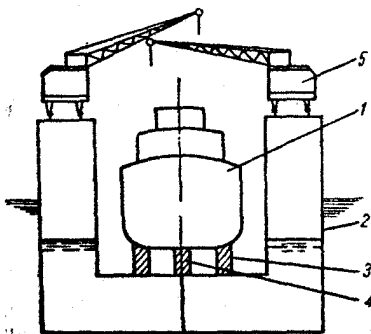


Fig. 6.8. Doc plutitor:

1 — navă; 2 — doc plutitor; 3 — scareuri; 4 — blocuri de chilă; 5 — macara.

de chilă se așază transversal în raport cu planul diametral al navei și se adoptă într-un număr corespunzător pentru a nu provoca deformarea generală a corpului. După fixarea acestora, docul se curăță și se scufundă. Nava este adusă în doc și manevrată cu ajutorul remorcherelor și al instalației de manevră a docului. De o mare importanță este centrarea navei în doc astfel ca, la ridicare, zonele de contact între navă și scareuri să fie cele din planul de andocare. După centrare, nava este fixată, în raport cu docul, cu ajutorul parîmelor, după care are loc ridicarea docului (prin debalastarea acestuia) și, odată cu aceasta, ridicarea navei. După ridicare, se controlează poziția navei pe scareuri, apoi încep lucrările la corp.

În vederea scoaterii navei de pe docul plutitor se iau o serie de măsuri ca:

- verificarea etanșeității și nescufundabilității navei;
- curățarea și vopsirea părții imerse a corpului;
- montarea tuturor valvulelor și a clapetilor cu reținere, probarea tuturor armăturilor și închiderea acestora;
- fixarea cîrmei la zero pentru a împiedica rotirea ei.

În plus, vor trebui respectate și alte măsuri specifice și de protecție a muncii, pentru ca operațiile de lansare să se poată efectua în deplină siguranță.

E. PROBELE ȘI PREDAREA NAVEI

Probele de recepție și predare a navei se execută cu scopul de a constata dacă nava în ansamblu și elementele ei componente corespund cu datele tehnico-economice prevăzute în contract și în proiect și cu condițiile de exploatare. Prin aceste probe se verifică calitatea execuției navei în șantier și se determină caracteristicile finale ale navei.

Recepționarea navei se face conform unui program de probe de către o comisie de recepție stabilită de beneficiar, iar predarea de către o comisie de predare compusă din personalul șantierului constructor.

Probele de recepție se desfășoară în următoarea succesiune:

- probe de cheu;
- probe de marș;
- probe de control și predare definitivă.

Pentru începerea probei este necesar ca instalațiile a căror probare nu este legată de ieșirea navei în marș să fie recepționate tehnic încă din timpul perioadei de construcție. Recepția acestor instalații se face de către comisia de supraveghere a beneficiarului, care lucrează permanent în cadrul șantierului. Înaintea începerii probelor de recepție la cheu, comisia de predare verifică funcțional fiecare instalație și completează documentele de probe astfel ca, la începerea oficială a acestora, comisia de recepție să aibă certitudinea executării probelor de casă. Șantierul va prezenta comisiei de recepție, înaintea începerii probelor, acte din care să reiasă că lucrările executate de șantier au fost recepționate de comisia de supraveghere, precum și acte din care să rezulte calitatea materialelor, justificarea eventualelor modificări, stadiul predării la Registru, condițiile funcționale ale agregatelor etc.

La terminarea probelor navei, comisia de recepție analizează și apreciază rezultatele obținute, le compară cu tema de proiectare și cu proiectul și hotărăște asupra posibilității intrării navei în exploatare. Probele de recepție a navei ocupă în prezent circa 5—10% din volumul de muncă necesar pentru construcția navei, de aceea trebuie să li se acorde o atenție deosebită în scopul desfășurării lor în cele mai bune condiții.

Probele de recepție la cheu au ca scop verificarea montării corecte a agregatelor și verificarea parametrilor funcționali ai fiecărei instalații, pentru a stabili și remedia eventualele defecțiuni. La probele de cheu pot fi recepționate definitiv o serie de agregate, mecanisme și instalații, ai căror parametri nu depind de ieșirea navei în

mare (Diesel-generatoarele, instalația de încărcare, capacele metalice, instalația de salvare, instalația de stins incendii, instalația de santină și balast, instalațiile sanitare etc.).

Ordinea executării probelor depinde de gradul de execuție a elementelor instalației respective. Se recomandă ca probarea să înceapă cu acele instalații care asigură vitalitatea navei și să continue cu cele legate de probele de marș ale navei.

Instalațiile care nu se pot proba la parametri nominali la cheu se vor recepționa definitiv în timpul probelor de marș; în acest caz, probele la cheu se fac numai în scopul depistării eventualelor defecțiuni și remedierii acestora înaintea probelor de marș. Probele de marș constau în verificarea navei în ansamblu, în determinarea parametrilor funcționali ai instalației de forță și în verificarea proprietăților nautice ale navei. Probele de marș se execută și se prezintă, simultan, comisiei de recepție și reprezentanților registrului.

În timpul probelor de marș se execută:

- verificarea parametrilor navei (viteză, girație sau manevrabilitate, inerție, guvernare etc.);
- verificarea instalațiilor electrice, de navigație și radio;
- verificarea părții mecanice, a instalației de forță, a instalațiilor aferente etc.

Înainte de ieșirea în marș se determină deplasamentul și pescajele navei, pentru a se stabili dacă acestea se încadrează sau nu în prevederile contractuale ale probelor de marș; deplasamentul și pescajele se determină cu nava în balast sau încărcată.

Proba de viteză se face pe mare calmă, cu starea mării maximum de gradul II și cu vânt maxim de gradul III (pe scara Beaufort). Determinarea vitezei se face pe baza milei măsurate, locul de determinare având o lungime de două mile măsurate, marcată cu repere duble, la care se iau relevmente. Adâncimea minimă a apei trebuie să fie de 60 m. Drumul navei va fi perpendicular pe aliniamente, iar nava va intra pe direcția de măsurare cu turația nominală a motorului, care se va menține, apoi, riguros constantă cu o milă înaintea primului aliniament (fig. 6.9).

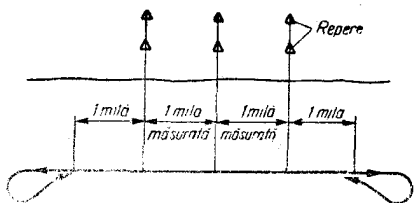


Fig. 6.9. Schema de măsurare a vitezei navei.

Viteza se determină prin mai multe treceri, calculându-se, în final, media vitezelor individuale. Viteza se va măsura pentru următoarele regimuri: 25 %, 50 %, 75 %, 100 % și

110 % din puterea nominală a instalației de forță, pentru ultimul regim efectuându-se o singură trecere. În timpul acestei probe se fac corecțiile lochului hidrodinamic și se verifică exactitatea indicațiilor lochului mecanic.

Determinarea inerției navei se efectuează odată cu verificarea reversibilității motorului principal. Inerția navei se determină pentru următoarele situații:

- toată viteza, jumătate și încet înainte-stop;
- toată viteza, jumătate și încet înapoi-stop;
- toată viteza, jumătate și încet înainte — toată viteza respectiv jumătate și încet înapoi și invers.

Distanța parcursă se marchează prin aruncarea în apă, din prova navei, a câte unui plutitor pe fiecare lungime de navă parcursă, determinându-se, în final, numărul lungimilor parcurse până la oprire. În timpul acestor probe se măsoară: turația motorului principal, viteza navei înaintea dării comenzii, timpul parcurs de la darea comenzii până la oprirea navei, distanța parcursă în lungimi de navă, viteza și direcția vântului și starea mării.

Proba de girație se face pentru toată viteza, jumătate viteză și viteză dată de propulsorul cîrmei active (dacă există), determinându-se diametrul de girație a navei atunci cînd cîrma se bandează în babord sau în tribord. La fiecare regim, proba se efectuează în ambele borduri (fig. 6.10). Diametrul de girație se determină prin aruncarea unor plutitori de la prova, care materializează cercul de girație. Prin traversarea acestui cerc, diametrul se determină în lungimi de navă. În timpul probei de girație se măsoară: poziția cîrmei, timpul de girație și unghiul de înclinare a navei în timpul probei.

Proba stabilității de drum permite determinarea devierii navei de la drumul fixat atunci cînd cîrma navei nu este mișcată de la poziția zero, într-un anumit timp dat. Pentru navele construite în R. S. România, stabilitatea de drum se determină cu cîrma pusă la zero timp de 10 min., la toată viteza și jumătate viteză, înainte și înapoi.

În cursul acestor probe se verifică: turația motorului, viteza navei, viteza și direcția vântului, starea mării și devierea de la drum a navei la fiecare probă.

După terminarea probelor de marș, se execută eventualele lucrări de remediere a defecțiunilor constatate.

Urmează recepționarea pieselor de rezervă, a inventarului, a materialelor consumabile etc.



Fig. 6.10. Schema probei de girație

și se efectuează o scurtă probă de marș pentru constatarea remedierii defectăunilor semnalate.

Se execută, apoi, ultimele finisări, se vopsesc ultimele părți din navă și se predă întreg inventarul navei.

De obicei, după probele de marș nava este andocată pentru piturarea, din nou, a operei vii și, cu această ocazie, se verifică elicea, cirna, lochul, diferite orificii și armături ce se găsesc sub linia de plutire.

În baza efectuării probelor de control în condiții normale, comisia de recepție și comisia de predare din partea șantierului semnează actele de recepție a navei. În această fază se definitivează și obligațiile șantierului pentru perioada de garanție (printr-un act de garanție semnat de ambele comisii), cu termen de 6 luni pentru navele fluviale și de 12 luni pentru navele maritime. Cu aceasta, nava se consideră definitiv recepționată, putînd intra în exploatare.

INTREBĂRI RECAPITULATIVE :

1. Care sînt principalele metode de asamblare a navei pe cald?
2. Care sînt principalele metode de lansare a navelor?
3. Cum se desfășoară probarea și predarea navei?
4. Care este importanța efectuării probelor navei și, în special, a probelor ce vizează proprietățile nautice ale navei?

CAPITOLUL

SOLICITĂRILE

CORPULUI NAVEI

7

A. GENERALITĂȚI.

SARCINILE CARE ACȚIONEAZĂ ASUPRA CORPULUI NAVEI

În timpul exploatării, corpul navei este supus acțiunii sarcinilor exterioare; din această cauză el trebuie să fie suficient de robust, pentru a putea să reziste acestor sarcini fără să se deformeze și fără să-și piardă etanșitatea.

Sarcinile care acționează asupra navei se clasifică în: sarcini generale, sarcini locale și sarcini speciale.

Sarcinile generale acționează asupra întregului corp al navei, considerat ca o grindă rigidă. După direcția în care solicită corpul navei, aceste sarcini sînt longitudinale și transversale.

Sarcinile locale sînt acelea care acționează asupra elementelor de structură luate separat (de exemplu, asupra unui planșeu).

Sarcinile speciale sînt sarcini provenite din vibrația corpului, vibrație care este provocată de mașinile de propulsie sau auxiliare.

Asupra unei nave obișnuite acționează, în principal, următoarele forțe:

— forța de greutate a corpului navei, care este compusă din totalitatea greutăților ce alcătuiesc deplasamentul navei și care acționează în locul unde sînt amplasate greutățile la bord; această forță are direcție verticală și este îndreptată în jos;

— forța de presiune a apei (împingerea apei), care este proporțională cu volumul de apă dezlocuit de navă și îndreptată pe verticală în sus; această forță are punctul de aplicație în centrul volumului de apă dezlocuit numit centru de carenă;

— forțele de inerție, provocate de oscilațiile corpului navei;

— forțele de reacțiune ale blocurilor de chilă și ale scareurilor la așezarea navei pe doc;

— forțele exercitate de gheață;

— forțele de inerție neechilibrate ale unor mecanisme de pe navă.

Dintre aceste forțe, unele sînt constante, iar altele sînt variabile în timp, dînd un caracter dinamic solicitărilor; ele depind și de starea mării.

B. ÎNCOVOIEREA GENERALĂ A NAVEI

În stare de plutire, rezultanta forței de greutate și a forței de împingere este nulă (forța de greutate este egală și de sens contrar cu forța de împingere). Acest lucru este valabil pentru nava privită ca o grindă.

În realitate, distribuția forțelor de greutate pe lungimea navei nu este identică cu distribuția împingerii apei. Pentru a înțelege mai bine acest lucru, se consideră nava împărțită în compartimente delimitate de pereți transversali etanși. Forma și greutatea compartimentelor astfel obținute nu sînt identice; mai mult decît atât, în fiecare compartiment sînt amplasate cantități diferite de marfă,

diferite mecanisme, instalații și rezerve. Pe de altă parte, forța de împingere în fiecare secțiune a corpului este proporțională cu aria cuplei imerse din secțiunea respectivă. Imaginînd corpul constituit din aceste compartimente nesudate, sub acțiunea forțelor de greutate și de împingere compartimentele se vor deplasa pe verticală unul față de celălalt. Cele la care greutatea este mai mare ca împingerea se vor afunda, iar cele mai ușoare se vor ridica.

În realitate, corpul navei este format din compartimente asamblate rigid, cu cordoane de sudură care leagă învelișul cu punțile și osatura. Din acest motiv, repartizarea inegală pe lungimea navei a greutății și împingerii nu va da naștere la o deplasare a compartimentelor navei unul față de celălalt, ci la încovoierea longitudinală a corpului.

Situația prezentată este valabilă pentru cazul în care nava se află pe mare calmă.

Valurile mării măresc influența încovoierii generale longitudinale a corpului: forța de împingere se modifică în funcție de poziția navei la un moment dat, respectiv cînd nava se găsește pe creastă de val sau pe gol de val.

Pe creastă de val, corpul navei se încovoie așa cum se vede în figura 7.1, a, iar pe gol de val, ca în figura 7.1, b.

Încovoierea generală longitudinală a corpului solicită toată osatura longitudinală, învelișul punților, pereții longitudinali, chila, carlingile etc. Secțiunea cea mai solicitată din navă se găsește, aproape întotdeauna, la mijlocul navei și, în această secțiune, cele mai solicitate elemente sînt planșeele de fund și de punte.

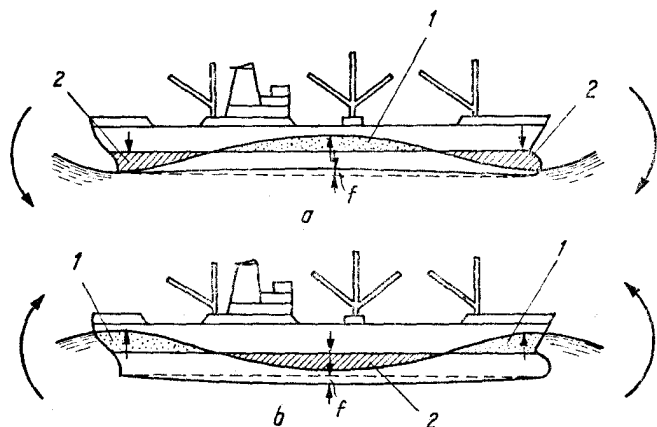


Fig. 7.1. Încovoierea longitudinală a navei pe val.

Ca și în sens longitudinal, corpul este solicitat la încovoiere și în sens transversal; în plus, el mai este solicitat și de sarcini locale ca, de exemplu: șocul valurilor, presiunea din exterior a apei etc. Prin urmare, construcția corpului trebuie să asigure rezistența navei la încovoierea longitudinală și transversală și la acțiunea sarcinilor locale.

În exploatarea navelor maritime, se pune un accent deosebit pe cunoașterea de către comandant a săgeții de deformări a navei la încovoierea longitudinală pentru diferite situații de încărcare. Pentru aceasta, navele moderne sînt dotate cu dispozitive de determinare a săgeții la încărcări diferite, fapt care permite comandantului o apreciere obiectivă a rezistenței navei pe mare agitată sau alegerea variantei optime de distribuție a mărfii.

C. VIBRAȚIILE NAVEI

Așa cum este realizat, corpul navei poate fi asimilat cu o grindă elastică, cu precizarea că secțiunea este variabilă pe lungime.

Privită astfel, nava poate fi supusă următoarelor tipuri de vibrații:

- vibrații de încovoiere, care pot fi orizontale sau verticale;
- vibrații torsionale;
- vibrații longitudinale.

Aceste vibrații sînt generale, adică se manifestă asupra întregului corp de navă considerat ca o singură grindă.

În afară de acestea, au loc și vibrații locale ale anumitor structuri.

Dintre vibrațiile prezentate, cele mai periculoase sînt vibrațiile verticale de încovoiere.

La bordul navei, o serie de mecanisme și mașini produc, în timpul funcționării, forțe variabile ce provoacă vibrații forțate ale corpului de navă.

Dintre forțele care pot produce vibrații se menționează:

- forțele datorită echilibrării necorespunzătoare a motoarelor principale și auxiliare;
- forțele datorită neechilibrării elicei;
- forțele ce apar datorită unui montaj incorect al liniei de arbori.

Aceste forțe, care pot produce fenomenul de rezonanță, au o frecvență ce depinde de turația mașinilor de propulsie și de turația elicelor.

Fenomenul de rezonanță se produce atunci când frecvența oscilațiilor produse de forțele neechilibrate ale mașinilor și mecanismelor devine egală cu frecvența oscilațiilor proprii ale navei. În acest caz, amplitudinea oscilațiilor (vibrațiilor) crește foarte mult și exploatarea navei este mult îngreuiată.

Evitarea fenomenului de rezonanță se face prin stabilirea unor turajii de lucru ale motoarelor principale și auxiliare diferite (mai mari sau mai mici) de cea care determină apariția rezonanței.

Pentru micșorarea vibrațiilor forțate, se iau diferite măsuri constructive ca:

- mărirea rigidității corpului în zona de amplasare a motoarelor; în acest fel se micșorează efectul vibrațiilor;
- construcția unor postamente corespunzătoare etc.

INTREBĂRI RECAPITULATIVE :

1. Care sînt sarcinile ce acționează asupra corpului navei și cum se clasifică?
2. Ce osatură solicită incovoierea longitudinală a corpului și unde se află secțiunea cea mai solicitată?
3. Ce sînt vibrațiile și la ce tipuri de vibrații este supus corpul navei?
4. Ce este fenomenul de rezonanță și cum se poate evita?

PARTEA A DOUA

STATICA ȘI DINAMICA NAVEI

CAPITOLUL | FLOTABILITATEA NAVEI

8

A. FORȚELE CARE ACȚIONEAZĂ ASUPRA NAVEI. CONDIȚII DE ECHILIBRU

Flotabilitatea este cea mai importantă proprietate nautică a navei și asigurarea ei reprezintă primul obiectiv urmărit atît în proiectare, cit și în exploatare.

Ea se bazează pe acțiunea permanentă asupra navei a două forțe (fig. 8.1):

1) forța de greutate a navei (deplasamentul) Δ , care este rezultanta forțelor de greutate ale părților componente și încărcăturii navei; ea acționează pe verticală de sus în jos și este aplicată în centrul de greutate al navei G , ale cărui coordonate sînt X_G, Y_G, Z_G .

2) forța de flotabilitate $\gamma \nabla$, care este rezultanta forțelor de presiune hidrostatică ce acționează asupra părții îmerse a carenei. Conform legii lui Arhimede, această forță este egală cu greutatea volumului de lichid dezloucit de navă; ea acționează pe verticală de jos în sus și este aplicată în centrul de greutate al volumului carenei C , numit centru de carenă, ale cărui coordonate sînt: X_C, Y_C, Z_C .

Pentru ca o navă să fie în echilibru, trebuie ca cele două forțe să se anuleze reciproc, adică să fie egale, de sens contrar și să aibă același suport. Acestea reprezintă condițiile de echilibru ale navei.

Primele două condiții sînt realizate prin însăși natura celor două forțe. Cea de-a treia condiție este realizată dacă centrul de greutate al navei G și centrul de carenă C se află pe aceeași verticală (fig. 8.1).

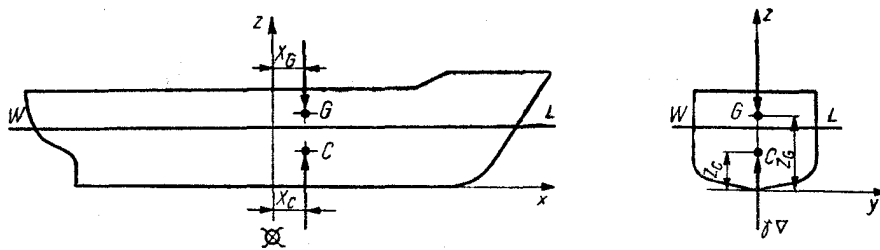


Fig. 8.1. Forțele care acționează static asupra navei.

B. POZIȚIA NAVEI ÎN RAPORT CU SUPRAFAȚA APEI. PARAMETRII PLUTIRII

La o navă în echilibru, orice variație a greutății sau a poziției centrului de greutate va determina o variație corespunzătoare a mărimii forței de flotabilitate și a poziției centrului de carenă, astfel încât să fie respectate în permanență condițiile de echilibru. Aceasta duce la o anumită poziție a navei în raport cu suprafața apei.

Deoarece plutirea navei coincide cu suprafața calmă a apei, înseamnă că poziția navei în raport cu aceasta este determinată dacă se cunoaște poziția plutirii.

Astfel, dacă plutirea este paralelă cu planul de bază, poziția navei este determinată de un singur parametru — pescajul navei d . În această situație, nava stă *pe chilă dreaptă*, neavînd înclinări longitudinale sau transversale.

Dacă plutirea nu este paralelă cu planul de bază, însă nava nu are înclinări transversale, poziția navei se determină cunoscîndu-se pescajul prova d_{pv} și pupa d_{pp} . Diferența dintre cele două pescaje se numește *asietă*. În acest caz, nava are o înclinare longitudinală caracterizată prin unghiul de înclinare longitudinală, numit *unghi de asietă*. Poziția navei în plan longitudinal se poate determina, de asemenea, cunoscîndu-se pescajul navei d și unghiul de asietă ψ .

Conform figurii 8.2 rezultă relația:

$$\operatorname{tg} \psi = \frac{d_{pv} - d_{pp}}{L} = \frac{\delta d}{L} \quad (8.1)$$

Asieta navei este pozitivă dacă $\delta d = d_{pv} - d_{pp} > 0$ sau $\psi > 0$; în acest caz nava se numește *aprovată*, deoarece $d_{pv} > d_{pp}$. Asieta navei este negativă dacă $\delta d = d_{pv} - d_{pp} < 0$ sau $\psi < 0$; în acest caz nava este *apupată*.

Aprecierea asietei direct după pescaje se poate face numai pentru navele la care linia chilei este conținută în planul de bază, adică la navele care, pe chilă dreaptă, au pescajele prova și pupa egale. La celelalte nave, aprecierea asietei se face după unghiul de asietă sau în raport cu diferența de pescaje pe care o are nava pe chilă dreaptă.

Dacă nava nu are înclinări longitudinale, dar are înclinări transversale, ea se numește *bandată*. Unghiul de înclinare transversală Θ (numit, deseori, *unghi de bandă* sau *bandă*) este pozitiv dacă nava este înclinată în tribord și negativ dacă nava este înclinată în babord.

În cazul general de înclinare, poziția navei va fi caracterizată prin trei parametri, dintre care doi pentru înclinările longitudinale și unul pentru înclinările transversale (fig. 8.2).

Parametrii ce caracterizează poziția navei în raport cu suprafața apei se numesc *parametrii plutirii*. Cei mai utilizați în practică sînt: pescajul prova d_{pv} , pescajul pupa d_{pp} și unghiul de înclinare transversală Θ datorită ușurinței cu care pot fi determinați.

C. ECUAȚIILE DE ECHILIBRU ALE NAVEI

Condițiile de echilibru ale navei pot fi exprimate matematic cu ajutorul ecuațiilor de echilibru, numite și *ecuațiile plutirii*, deoarece stabilesc legătura între elementele ce caracterizează echilibrul și parametrii plutirii.

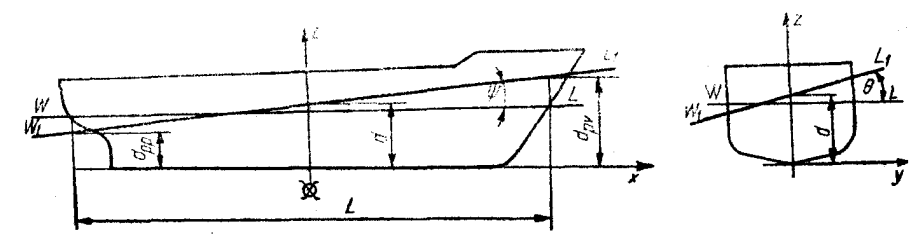


Fig. 8.2. Poziția navei în raport cu suprafața apei.

1. Condiția ca forța de greutate să fie egală cu forța de flotabilitate este exprimată prin ecuația

$$\Delta = \gamma \nabla. \quad (8.2)$$

2. Condiția ca cele două forțe să fie de sens contrar este subînțeleasă prin natura lor.
3. Condiția ca cele două forțe să aibă același suport este exprimată, pentru o navă înclinată longitudinal și transversal cu unghiurile ψ și respectiv Θ (fig. 8.3), prin ecuațiile:

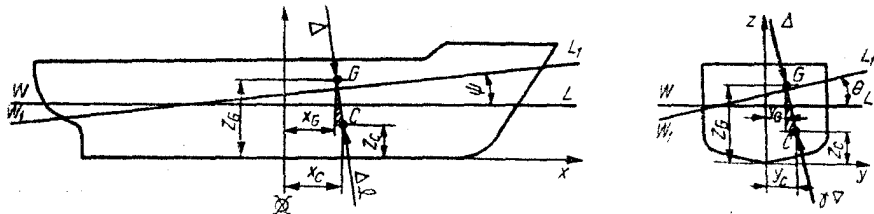


Fig. 8.3. Condițiile de echilibru pentru nava înclinată.

$$X_C - X_G = (Z_G - Z_C) \cdot \operatorname{tg} \psi; \quad (8.3)$$

$$Y_C - Y_G = (Z_G - Z_C) \cdot \operatorname{tg} \Theta. \quad (8.4)$$

Pentru nava pe chilă dreaptă, înlocuind în (8.3) și (8.4) $\psi = 0$ și $\Theta = 0$, se obține

$$X_C = X_G; \quad (8.5)$$

$$Y_C = Y_G. \quad (8.6)$$

Alte cazuri particulare se pot obține în mod analog.

Ecuațiile de echilibru au o deosebită importanță practică; cu ajutorul lor se poate determina poziția navei când se cunosc următoarele elemente:

- a) deplasamentul (greutatea) navei Δ ;
- b) coordonatele centrului de greutate al navei $G (X_G, Y_G, Z_G)$;
- c) forța de flotabilitate a navei $\gamma \nabla$, ceea ce implică cunoașterea greutății specifice a apei în care plutește nava γ și volumul carenei ∇ ;
- d) coordonatele centrului de carenă $C (X_C, Y_C, Z_C)$.

D. DIAGRAMA DE CARENE DREPTE. DIAGRAMA DE CARENE INCLINATE (BONJEAN)

Modul de calcul al elementelor menționate anterior a fost prezentat (v. cap. II) în ipoteza că nava se află pe chilă dreaptă ($\psi = 0$; $\Theta = 0$).

Calculul acestor elemente necesită un volum mare de muncă și el a fost efectuat doar pentru câteva pescaje ale navei, corespunzătoare liniilor de plutire din planul de forme. Pentru a se putea determina valorile acestor elemente pentru toate pescajele navei, ele sînt reprezentate grafic în funcție de acestea, obținîndu-se un ansamblu de curbe, numit *diagrama de carene drepte* (pl. 1). Cu ajutorul acestor diagrame se pot rezolva foarte multe probleme practice, determinînd elementele carenei navei în funcție de pescajul acesteia.

Curbele cuprinse în diagramă sînt:

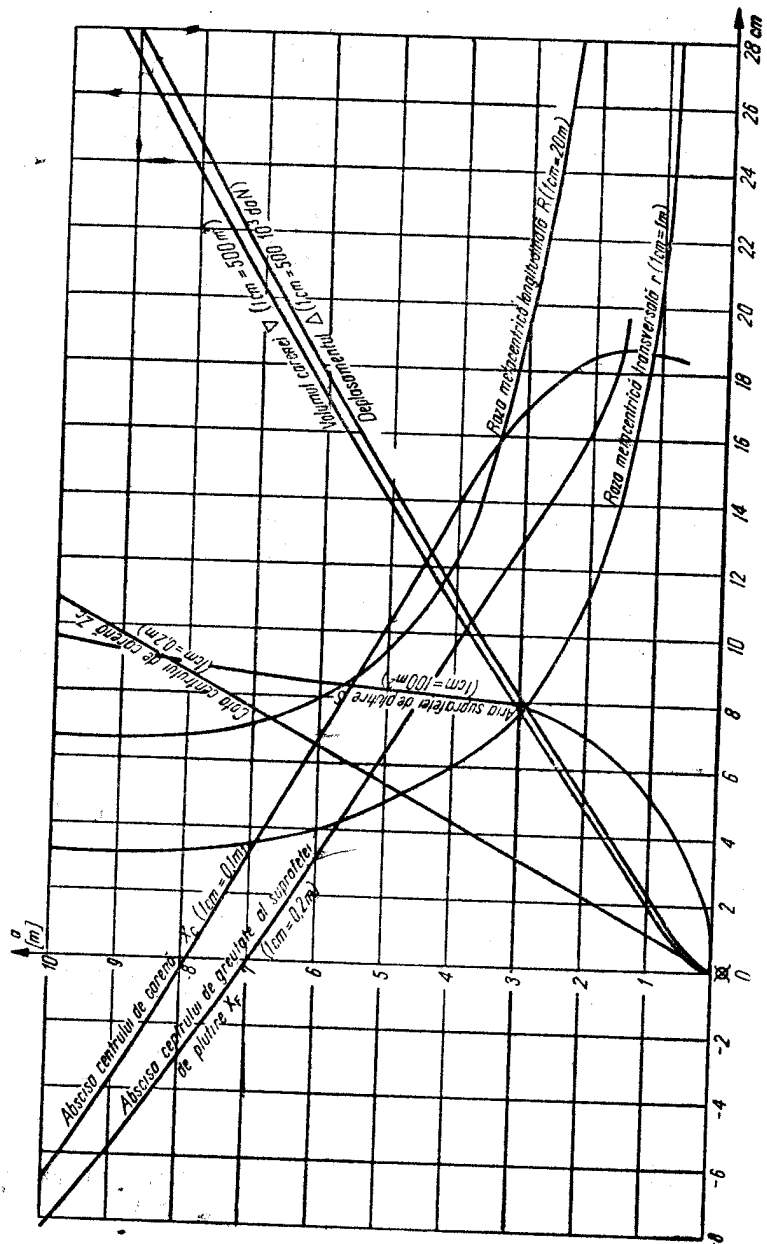
— *Curba ariilor suprafețelor de plutire* $S = f(d)$. Analizînd alura acestei curbe, se constată o variație accentuată în zona pescajelor mici și o variație foarte mică (practic nulă) în zona pescajelor mari unde curba este aproape verticală. Aceasta se explică prin faptul că, în zona pescajelor mici, suprafața de plutire crește brusc (mai ales, la navele cu fundul plat sau ușor înclinat), datorită formelor navei în această zonă. Variația mare are loc pînă cînd pescajul depășește zona gurnei; în zona pescajelor mari, mai ales, la navele comerciale care au bordajul vertical și o zonă cilindrică extinsă, aria suprafeței de plutire este aproape constantă, diferențele fiind datorate variației formelor navei în zona prova și pupa.

— *Curba volumului carenei* $\nabla = f(d)$. Această curbă prezintă o creștere importantă a volumului în zona pescajelor mici și o variație aproape liniară în zona pescajelor mari. Aceasta se întîmplă datorită faptului că în zona pescajelor mici, creșterea volumului se produce atît datorită creșterii pescajului cît și creșterii mai importante a suprafeței de plutire; în zona pescajelor mari creșterea volumului este practic proporțională cu creșterea pescajului, deoarece aria suprafeței de plutire este practic constantă.

— *Curba deplasamentului* $\Delta = f(d)$. Conform ecuației de echilibru (8.2),

$$\Delta(d) = \gamma \nabla(d). \quad (8.7)$$

De obicei, curba deplasamentului se trasează pentru o greutate specifică medie a apei de mare ($\gamma = 1025 \text{ daN/m}^3$). Deoarece volu-



Planșa 1. Diagrame de carene drepte.

mul carenei este determinat fără a se ține seama de grosimea bordajului și de apendici, în calcule se introduce un coeficient de corecție $\alpha(d)$, care ține seama de această influență. Rezultă deci:

$$\Delta(d) = \gamma \cdot \alpha(d) \cdot \nabla(d) \approx 1031 \cdot \nabla(d), \quad (8.8)$$

unde s-a considerat: $\gamma \cdot \alpha(d) \approx 1031 \text{ daN/m}^3$.

Curba deplasamentului va avea, deci, aceeași alură ca și curba volumului carenei.

— Curba abscisei centrului de greutate al suprafeței de plutire $X_F = f(d)$. Alura acestei curbe poate fi explicată astfel: pentru pescaje mici, variația suprafeței de plutire este mai accentuată în prova navei, deoarece în pupa formele rămân fine chiar la pescaje mai mari, pentru a se asigura o scurgere lină a apei pe lângă corp (în scopul funcționării corecte a elicei și a cîrmei); de aceea, în această zonă, abscisa centrului de greutate este, de regulă, pozitivă. La pescaje apropiate de pescajul maxim, variația suprafeței de plutire este mai mare în pupa datorită formelor navei în această zonă, astfel concepute, încît să asigure protejarea eficientă a elicei și a cîrmei, precum și crearea spațiului necesar montării instalației de guvernare și a amenajărilor navei. În această zonă, abscisa centrului de greutate al suprafeței de plutire este negativă.

— Curba abscisei centrului de greutate al carenei $X_C = f(d)$. Alura acestei curbe poate fi explicată în același mod ca mai sus, variațiile de formă ale suprafeței de plutire ducînd la variații corespunzătoare ale repartiției volumului pe lungimea navei și, deci, la o alură similară a curbei abscisei centrului de greutate al carenei.

— Curba cotei centrului de greutate al carenei $Z_C = f(d)$. Cota centrului de greutate al carenei are o variație aproape liniară, corespunzătoare ridicării centrului de carenă odată cu creșterea pescajului navei.

În afara acestor curbe, în diagrama de carene drepte mai sînt cuprinse și alte curbe necesare calculului de stabilitate.

Deoarece nava pe chilă dreaptă este simetrică față de planul diametral (din punctul de vedere al suprafeței de plutire și al volumului carenei), rezultă evident: $Y_F = 0$ și $Y_C = 0$, de aceea aceste valori nu sînt reprezentate în diagramă.

Forma și alura curbelor depind de formele navei și de coeficienții de finețe ai acesteia.

În practică, sînt frecvente situațiile cînd nava are o poziție diferită de cea pe chilă dreaptă. Înclinările transversale ale navei nu sînt recomandate, de aceea se caută, întotdeauna, eliminarea lor.

Inclinările longitudinale nu pot fi însă, întotdeauna, eliminate, de regulă, nava avînd asietă (fiind, în general, apupată). O ușoară apupare este chiar recomandată în timpul navigației.

Pentru efectuarea calculelor privind determinarea volumului carenei, deplasamentului și poziției centrului de carenă, se utilizează diagrama de carene inclinate numită și diagrama Bonjean (pl. 2). Pentru construirea acestei diagrame se calculează, pentru fiecare cuplă din planul de forme al navei, aria cuplei la diferite pescaje, pînă la puntea superioară. Ariile astfel calculate se reprezintă pe planul diametral al navei, luînd ca axe liniile cuplelor în acest plan. Pentru fiecare pescaj se înscrie la scară valoarea ariei cuplei. Scara pescajelor se ia, de obicei, mai mare decît cea din planul de forme, pentru mărirea preciziei de citire.

Dacă o navă este înclinată longitudinal, poziția ei este determinată, așa cum s-a arătat, de pescajul prova d_{pp} și pupa d_{pp} .

Pentru a calcula volumul carenei și coordonatele centrului de carenă, pe diagramă se trasează plutirea pe care este situată nava, unind printr-o linie dreaptă punctele corespunzătoare pescajelor prova și pupa, măsurate pe perpendicularele navei, la scara respectivă (linia WL).

Volumul carenei și coordonatele centrului de carenă se calculează prin procedeele prezentate în capitolul II, luînd pentru ariile cuplelor valorile determinate din diagrama Bonjean, la intersecția cuplelor respective cu plutirea înclinată (fig. 8.4).

E. INFLUENȚA AMBARCĂRII SAU DEBARCĂRII GREUTĂȚILOR ASUPRA FLOTABILITĂȚII NAVEI

În timpul exploatării navei, au loc deplasări, ambarcări sau debarcări de greutate ca: mărfuri, provizii, combustibili, apă tehnică, potabilă și de balast etc. O parte din aceste greutateți se consumă parțial sau total, modificîndu-și mărimea și poziția.

În acest caz, pentru a aprecia și determina poziția navei se va ține seama de respectarea condițiilor de echilibru al navei.

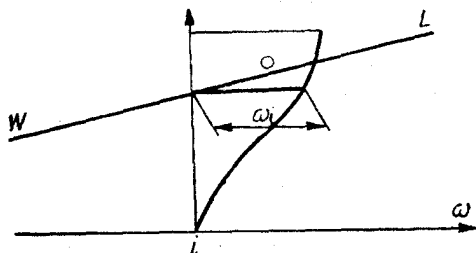
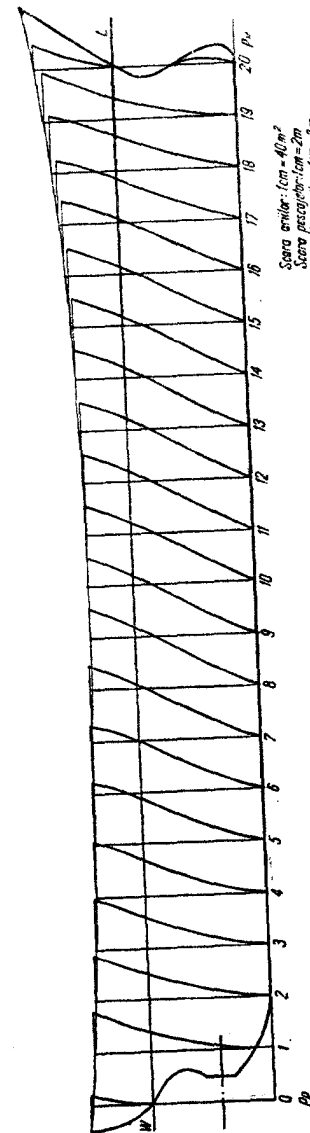


Fig. 8.4. Determinarea ariei cuplei în diagrama Bonjean.



Planșa 2. Diagrame de carene inclinate (Bonjean).

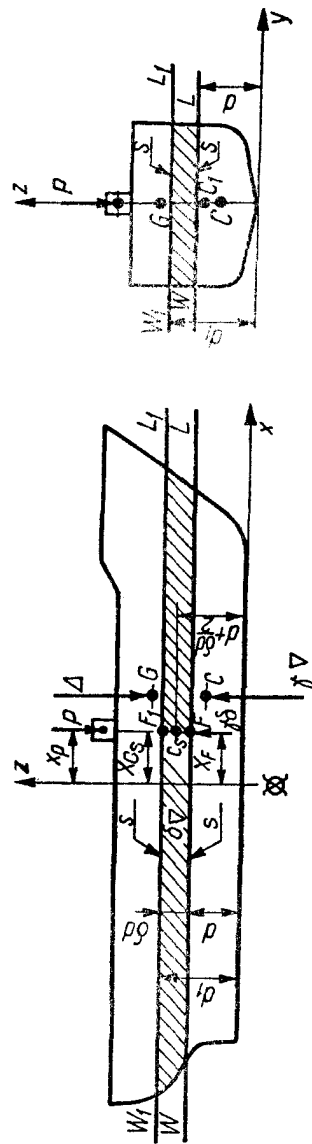


Fig. 8.5. Ambarcarea unei greutăți fără ca nava să se încline.

Ambarcarea sau debarcarea greutăților are ca efect modificarea greutății totale a navei și a poziției centrului său de greutate, nava stabilindu-și o nouă poziție de echilibru. În cazul general, nava capătă atât înclinări longitudinale, cât și transversale, modificându-și și pescajul.

Un caz particular îl prezintă ambarcarea unei greutăți fără ca nava să se încline. În momentul ambarcării unei greutăți P (fig. 8.5), nava va începe să se afunde în apă pînă cînd greutatea P va fi compensată de volumul de apă δV dezlocuit suplimentar de navă. Pentru ca nava să nu se încline, este necesar, conform ecuației de echilibru, ca cele două forțe suplimentare să fie egale, de sens contrar și să acționeze pe aceeași verticală.

Prima condiție se realizează cînd

$$P = \gamma \cdot \delta V. \quad (8.9)$$

Cea de-a doua condiție este implicată, iar condiția a treia este îndeplinită dacă centrul de greutate al greutății P este situat pe aceeași verticală cu centrul de carenă al volumului suplimentar, deci atunci cînd

$$\begin{aligned} X_P &= X_{C_S}; \\ Y_P &= Y_{C_S} = 0, \end{aligned} \quad (8.10)$$

În funcție de modul de rezolvare practică a acestei probleme, se disting două cazuri: ambarcarea greutăților mici și ambarcarea greutăților mari.

1. AMBARCAREA GREUȚĂȚILOR MICI

Dacă greutatea P nu depășește $10 \div 15\%$ din deplasamentul inițial, iar pescajul navei este suficient de mare, avînd în vedere variația deplasamentului în funcție de pescajul navei, se poate considera că variația volumului se datorește exclusiv variației de pescaj adică

$$\delta V = S \cdot \delta d, \quad (8.11)$$

datorită faptului că aria suprafeței de plutire poate fi considerată practic constantă.

Rezultă, conform (8.9):

$$P = \gamma \cdot \delta V = \gamma \cdot S \cdot \delta d, \quad (8.12)$$

de unde:

$$\delta d = \frac{P}{\gamma S}. \quad (8.13)$$

Noul pescaj al navei va fi

$$d_1 = d + \delta d. \quad (8.14)$$

Pentru efectuarea rapidă a calculelor practice se utilizează deplasamentul unitar T_u , care reprezintă greutatea ce trebuie ambarcată la bord pentru a se produce variația pescajului navei cu 1 cm.

Înlocuind în (8.13) $P = T_u$ și $\delta d = 1 \text{ cm} = 0,01 \text{ m}$, se obține

$$1 \text{ cm} = 0,01 \text{ m} = \frac{T_u}{\gamma S}, \quad (8.15)$$

de unde:

$$T_u = \gamma \cdot S \left[\frac{10^3 \text{ daN}}{\text{cm}} \right] = 0,01 \cdot \gamma \cdot S \left[10^3 \text{ daN/m} \right]. \quad (8.16)$$

Deoarece S variază cu pescajul navei, rezultă că și deplasamentul unitar depinde de pescaj, el avînd aceeași variație ca și aria suprafeței de plutire cu care este proporțional.

Cunoscînd greutatea ambarcată P și deplasamentul unitar pentru pescajul inițial al navei d , din (8.13), ținînd seama de (8.16), rezultă

$$\delta d = \frac{P}{100 \cdot T_u} [\text{m}] = \frac{P}{T_u} [\text{cm}]. \quad (8.17)$$

Deoarece suprafața S rămâne neschimbată, rezultă că centrul de greutate al volumului suplimentar $\delta \nabla$ va fi pe aceeași verticală cu centrul de greutate al suprafeței de plutire (v. fig. 8.5), deci:

$$X_{C_S} = X_P = X_{F_1}. \quad (8.18)$$

2. AMBARCAREA GREUTAȚILOR MARI

Dacă greutatea ambarcată depășește 10÷15% din deplasament, nu se mai poate aplica ipoteza că aria suprafeței de plutire rămâne constantă.

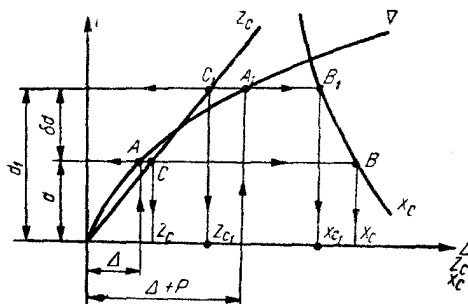


Fig. 8.6. Determinarea pescajului și caracteristicile carenei la ambarcarea greutăților mari.

la intersecția acestei drepte cu curbele $X_c = f(d)$ și $Z_c = f(d)$ se determină punctele B_1 și C_1 , din care, coborînd perpendiculare pe axa absciselor, se determină valorile corespunzătoare noii poziții a centrului de carenă; pe axa ordonatelor se citește noul pescaj al navei d_1 și diferența de pescaj δd .

Greutatea P trebuie ambarcată astfel încît, în final, abscisa noului centru de greutate al navei X_{G_1} să fie egală cu abscisa noului centru de carenă X_{C_1} . Conform figurii 8.5, scriind ecuația de momente pentru greutate față de axa Z , se obține:

$$\Delta_1 \cdot X_{G_1} = \Delta \cdot X_G + P \cdot X_P. \quad (8.20)$$

Ținînd seama de (8.19) și înlocuind $X_{G_1} = X_{C_1}$ și $X_G = X_C$, rezultă:

$$X_P = \frac{\Delta}{P} \cdot (X_{C_1} - X_C) + X_{C_1}. \quad (8.21)$$

În cazul debarcării de greutate, se utilizează aceleași formule, în care însă greutatea P se introduce cu semnul minus.

F. INFLUENȚA GREUTAȚII SPECIFICE A APEI ASUPRA PESCAJULUI NAVEI

Greutatea specifică a apei sărate este variabilă și depinde de zona geografică, conținutul de săruri și temperatura apei în care navighează nava.

Pentru apă sărată se consideră o greutate specifică medie:

$$\gamma = 1\,025 \text{ (daN/m}^3\text{)},$$

iar pentru apă dulce:

$$\gamma = 1\,000 \text{ (daN/m}^3\text{)}.$$

Diferența greutateilor specifice ale apei sărate între diferite zone sau între apa sărată și cea dulce este importantă și ea nu poate fi neglijată; luarea în considerare a acestei diferențe devine necesară, în special, în cazurile cînd nava trece din apă sărată în apă dulce cu adîncime limitată (rîuri, canale, estuare); în acest caz neglijarea ei poate crea pericolul punerii navei pe uscat sau al avarierii apendicilor navei (vibratorii sondei ultrason, spada lochului etc.). De această diferență se ține seama și la încărcarea navelor de cursă lungă pentru a nu se produce abateri de la regulile internaționale privind bordul liber.

Dacă ∇ și ∇_1 sînt volumele dezlocuite de navă în apă de greutate specifică γ și respectiv γ_1 , întrucît deplasamentul navei rămîne constant, se poate scrie, conform (8.2):

$$\Delta = \gamma \cdot \nabla = \gamma_1 \cdot \nabla_1. \quad (8.22)$$

Volumul ∇_1 poate fi considerat ca provenind din ∇ , la care se adaugă o variație $\delta \nabla$ datorită diferenței de greutate specifică a apei. Variația volumului fiind mică, se poate considera că ea se produce numai datorită variației de pescaj, deci:

$$\delta \nabla = S \cdot \delta d. \quad (8.23)$$

Înlocuind în (8.22), rezultă:

$$\gamma \nabla = \gamma_1 (\nabla + S \cdot \delta d), \quad (8.24)$$

de unde:

$$\delta d = -\frac{\gamma_1 - \gamma}{\gamma_1} \cdot \frac{\nabla}{S}. \quad (8.25)$$

Ținând seama de expresia deplasamentului unitar (v. 8.16), formula (8.25) devine:

$$\delta d = -(\gamma_1 - \gamma) \cdot \frac{\nabla}{T_{u1}}, \text{ [cm]} \quad (8.26)$$

în care, T_{u1} este valoarea deplasamentului unitar pentru greutatea specifică γ_1 .

Noul pescaj al navei va fi:

$$d_1 = d + \delta d = d - (\gamma_1 - \gamma) \frac{\nabla}{T_{u1}}. \quad (8.27)$$

În cazul cînd nava trece din apă dulce în apă sărată $\gamma_1 > \gamma$, deci $\delta d < 0$ și $d_1 < d$, adică pescajul navei se micșorează; la trecerea din apă sărată în apă dulce, $\gamma_1 < \gamma$ și $d_1 > d$, respectiv pescajul se mărește.

De influența diferenței de greutate specifică a apei se ține seama pentru plutirea de plină încărcare, prin marcarea corespunzătoare a liniilor de încărcare pe marca de bord liber.

INTREBĂRI RECAPITULATIVE :

1. Acțiunea forțelor de greutate și flotabilitate depind de mișcarea navei? Explicați fenomenul.
2. De ce nu este recomandabilă navigația cu nava aprovată?
3. De ce nu se poate aprecia înclinarea longitudinală după pescaje la navele care nu au linia chilei conținută în planul de bază?
4. Ce se întâmplă cu o navă care nu îndeplinește condițiile de echilibru?
5. O navă are diagrama de carene drepte fără curba ariei suprafeței de plutire. Cum se poate determina aria acestei suprafețe cu ajutorul curbei deplasamentului pentru un pescaj dat?

PROBLEME:

1. La o navă, la terminarea încărcării, se citesc, pe scările de pescaj, pescajele prova și pupa, care au următoarele valori: $d_{pp} = 6,30$ m; $d_{pv} = 7,45$ m. Să se determine unghiul de înclinare longitudinală, pescajul navei și asieta acesteia cunoscîndu-se lungimea navei: $L = 121,21$ m.
2. Pentru situația de încărcare anterioară se cunoaște deplasamentul navei $\Delta = 10\,320 \cdot 10^3$ daN și coordonatele centrului de greutate al navei G (8,46; 0;6,42). Să se determine coordonatele centrului de carenă al navei C (X_C, Y_C, Z_C) și volumul carenei, nava aflîndu-se în portul Constanța.
3. La o navă cu deplasamentul inițial de $9\,360 \cdot 10^3$ daN, urmează să se ambarce o greutate de $546 \cdot 10^3$ daN. Utilizînd diagrama de carene drepte (pl. 1), să se calculeze noul pescaj al navei și poziția de ambarcare a greutății pentru ca nava să nu se incline.
4. O navă cu deplasamentul inițial de $13\,680 \cdot 10^3$ daN navighează spre Galați. Cunoscînd adîncimea apei la bara de la Sulina de 28,5 ft, să se determine dacă nava, care plutește pe chilă dreaptă, poate intra pe Dunăre și, eventual, ce cantitate de marfă ar trebui descărcată, considerînd distanța de siguranță între fundul navei și cel al Dunării de 0,3 m; se vor utiliza diagramele de carene drepte (pl. 1).

CAPITOLUL

STABILITATEA NAVEI LA UNGHIURI MICI DE INCLINARE

9

A. NOȚIUNI GENERALE PRIVIND STABILITATEA NAVEI

După flotabilitate, stabilitatea reprezintă cea mai importantă proprietate nautică a navei. În sensul definiției date mai înainte (v. cap. I), o navă care și-a pierdut stabilitatea se răstoarnă inevitabil, ceea ce echivalează, practic, cu pierderea sa. În proiectare se urmărește realizarea unor nave optime din acest punct de vedere, analizîndu-se toate situațiile care ar putea duce la pierderea stabi-

lității și luându-se măsurile constructive necesare. În exploatare, se iau o serie de măsuri organizatorice, care să garanteze exploatarea navei în condiții de siguranță. Aceste măsuri nu pot fi stabilite însă fără înțelegerea deplină a fenomenelor ce caracterizează stabilitatea navei, de aceea studiul lor reprezintă o necesitate absolută.

Din punctul de vedere al forțelor care scot nava din echilibru, stabilitatea se împarte, convențional, în:

— *stabilitate statică*, care studiază echilibrul navei sub acțiunea forțelor aplicate static (lent); aceste forțe sînt, de exemplu, cele determinate de ambarcarea, debarcarea sau deplasarea unor greutăți;

— *stabilitate dinamică*, care studiază echilibrul navei sub acțiunea forțelor aplicate dinamic (brusc); aceste forțe, ca, de exemplu, rafalele de vînt, forța valurilor etc., provoacă înclinări ale navei cu viteze unghiulare considerabile.

Din punctul de vedere al unghiurilor de înclinare pe care le capătă nava sub acțiunea forțelor, stabilitatea se împarte în:

— *stabilitate la unghiuri mici de înclinare*, care studiază fenomenele ce se petrec atunci cînd înclinările navei sînt mici ($5 \div 10^\circ$). În domeniul unghiurilor mici pot fi făcute o serie de ipoteze simplificatoare, care permit obținerea unor rezultate comode, acesta fiind și cazul cel mai frecvent întîlnit în exploatare;

— *stabilitate la unghiuri mari de înclinare*, care studiază fenomenele ce se produc la unghiuri mari; se studiază numai înclinările transversale, înclinările longitudinale situîndu-se, aproape întotdeauna, în domeniul unghiurilor mici de înclinare.

B. PLUTIRI IZOCARENE. TEOREMA LUI EULER

În studiul stabilității, forțele exterioare se consideră astfel aplicate, încît deplasamentul și, în consecință (conform ecuației de echilibru), volumul carenei rămîn neschimbate ca valoare. Înclinările navei vor produce deci doar modificarea formei volumului carenei.

Înclinarea navei care se produce fără modificarea mărimii volumului carenei se numește *înclinare izocarenă*. Plutirile pe care se situează nava înainte și după înclinare se numesc *plutiri izocarene*. Linia de intersecție a două plutiri izocarene se numește *axă de înclinare izocarenă*. Planul perpendicular pe axa de înclinare izocarenă se numește *plan de înclinare*.

Se consideră o navă avînd plutirea inițială WL și plutirea după înclinare W_1L_1 (fig. 9.1). Pentru ca volumul carenei să rămînă ne-

schimbat ca mărime, este necesar ca volumul ∇_1 care a ieșit din apă să fie egal cu volumul ∇_2 care a intrat în apă :

$$\nabla_1 = \nabla_2 \quad (9.1)$$

Considerînd volumele $\delta \nabla_1$ și $\delta \nabla_2$ exprimate pentru o lungime δx din lungimea navei, se obține:

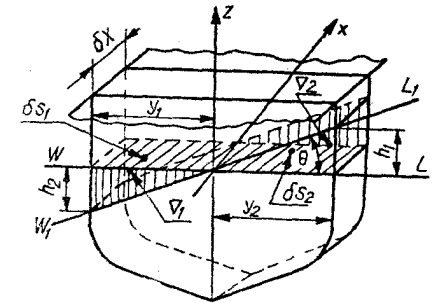


Fig. 9.1. Inclinarea izocarenă a navei.

$$\delta \nabla_1 = \frac{1}{2} h_1 \cdot \delta S_1 = \frac{1}{2} y_1 \cdot \text{tg} \delta \Theta \cdot y_1 \cdot \delta x = \frac{1}{2} \text{tg} \delta \Theta \cdot y_1^2 \delta x; \quad (9.2)$$

$$\delta \nabla_2 = \frac{1}{2} h_2 \delta S_2 = \frac{1}{2} y_2 \text{tg} \delta \Theta \cdot y_2 \cdot \delta x = \frac{1}{2} \text{tg} \delta \Theta \cdot y_2^2 \cdot \delta x. \quad (9.3)$$

Deoarece unghiul $\delta \Theta$ este mic, se poate aproxima: $\text{tg} \delta \Theta = \delta \Theta$ formulele (9.2) și (9.3) devenind:

$$\delta \nabla_1 = \frac{1}{2} \delta \Theta \cdot y_1^2 \delta x; \quad (9.4)$$

$$\delta \nabla_2 = \frac{1}{2} \delta \Theta \cdot y_2^2 \delta x. \quad (9.5)$$

Volumele totale vor fi suma acestor volume, egalitatea (9.1) scriindu-se:

$$\nabla_1 = \sum_L \delta \nabla_1 = \sum_L \delta \nabla_2 = \nabla_2, \quad (9.6)$$

sau

$$\frac{1}{2} \delta \Theta \cdot \sum_L y_1^2 \delta x = \frac{1}{2} \delta \Theta \cdot \sum_L y_2^2 \delta x. \quad (9.7)$$

deci:

$$\sum_L y_1^2 \delta x = \sum_L y_2^2 \delta x. \quad (9.8)$$

Cele două părți ale expresiei (9.8) reprezintă momentele statice ale celor două părți ale suprafeței de plutire WL . Similar se poate

obține o egalitate analogă și pentru suprafața W_1L_1 . Egalitatea celor două momente nu este posibilă decât dacă axa de înclinare trece prin centrul de greutate al suprafeței de plutire. Această axă se numește *axă centrală*.

Concluziile acestui calcul reprezintă teorema lui Euler: *două plutiri izocarene se intersectează după o dreaptă ce trece prin centrul de greutate al fiecăreia*.

C. TRAIECTORIA CENTRULUI DE CARENĂ. METACENTRE. RAZE METACENTRICE

Înclinarea izocarenă a navei produce modificarea formei volumului carenei, deci și o deplasare corespunzătoare a centrului de carenă. Dacă se consideră toate înclinările izocarene posibile, centrele de carenă corespunzătoare vor forma o suprafață închisă denumită *suprafața centrelor de carenă*. Dacă înclinările au loc numai într-un anumit plan de înclinare, centrul de carenă va descrie o curbă numită *traiectoria centrului de carenă*. De obicei, această curbă nu este cuprinsă în planul de înclinare, datorită formelor diferite ale navei în prova și pupa; proiecția acestei curbe pe planul de înclinare se numește *curba centrelor de carenă*.

Fie o înclinare izocarenă transversală cu un unghi mic $\delta\Theta$. Se poate considera, în acest caz, că volumul ∇_1 (fig. 9.2) s-a deplasat în ∇_2 . Ca urmare, are loc o deplasare a centrului de greutate a acestuia din g_1 în g_2 . Conform teoremei cunoscute din mecanică, și anume că: „într-un sistem de corpuri, deplasarea unuia într-o direcție duce la deplasarea centrului de greutate al sistemului în aceeași direcție, paralel cu direcția de deplasare a corpului, deplasările corpului și ale centrului de greutate al sistemului fiind invers proporționale cu greutatea acestora”, rezultă că centrul de carenă se va deplasa din C în C_1 , respectând condițiile menționate anterior:

$$\overline{CC_1} \parallel \overline{g_1g_2}$$

și:

$$\frac{\overline{CC_1}}{g_1g_2} = \frac{\delta\nabla_1}{\nabla} \quad (9.9)$$

Pentru unghiuri mici de înclinare, centrul de greutate al prismelor ∇_1 și ∇_2 se află, față de axa de înclinare, la o distanță egală cu

$$\overline{Og_1} = \overline{Og_2} = \frac{2}{3} y. \quad (9.10)$$

Rezultă:

$$\overline{g_1g_2} = \overline{Og_1} + \overline{Og_2} = 2 \cdot \frac{2}{3} y. \quad (9.11)$$

Scotînd din (9.9) valoarea lui $\overline{CC_1}$ și ținînd seama de (9.4) și (9.11), se obține:

$$\overline{CC_1} = \frac{1}{\nabla} \cdot \delta\Theta \cdot \left[\frac{2}{3} \cdot \sum_L y^3 \delta x \right] = \frac{1}{\nabla} \delta\Theta \cdot I_x. \quad (9.12)$$

Valoarea $I_x = \frac{2}{3} \sum_L y^3 \delta x$ se numește *moment de inerție* al suprafeței de plutire în raport cu axa centrală longitudinală.

Unind suporturile forțelor de flotabilitate pentru cele două plutiri izocarene, se obține un punct de intersecție numit *metacentru*.

În cazul înclinărilor transversale, metacentrul poartă denumirea de *metacentru transversal* (M), iar distanța \overline{MC} se numește *rază metacentrică transversală* (r).

Din triunghiul CC_1M (v. fig. 9.2), ținînd seama de (9.12), pentru $\delta\Theta \rightarrow 0$ se obține raza metacentrică inițială:

$$r = \frac{\overline{CC_1}}{\text{tg } \delta\Theta} = \frac{\overline{CC_1}}{\delta\Theta} = \frac{I_x}{\nabla}. \quad (9.13)$$

În cazul înclinărilor longitudinale, metacentrul se numește *metacentru longitudinal* (\mathcal{R}), iar raza metacentrică corespunzătoare se numește *rază metacentrică longitudinală* (R). Pentru aceste înclinări se obține analog:

$$R = \frac{I_y}{\nabla}, \quad (9.14)$$

unde I_y este momentul de inerție față de axa centrală transversală.

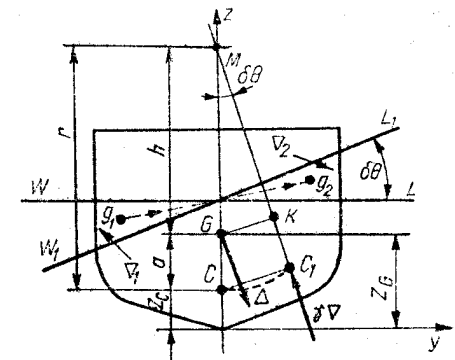


Fig. 9.2. Înălțimea metacentrică.

Pentru alte înclinări, relația pentru calculul razei metacentrice este aceeași, momentul de inerție determinându-se în raport cu axa centrală perpendiculară pe planul de înclinare respectiv. Analizând forma suprafeței de plutire, se constată că momentul de inerție maxim este I_y , deoarece în această direcție se află suprafețele cele mai depărtate de axă. Evident, I_x este momentul de inerție minim.

Pentru oricare altă axă centrală, momentul de inerție respectă inegalitatea:

$$I_x < I < I_y. \quad (9.15)$$

Axele centrale față de care momentele de inerție iau valori extreme se numesc *axe centrale principale*. Pentru navă, aceste axe sînt axa x și axa y . Rezultă că raza metacentrică transversală este minimă, iar raza metacentrică longitudinală este maximă.

Forma și mărimea suprafeței de plutire, ca și volumul carenei, depind de pescajul navei, deci și razele metacentrice vor depinde de pescaj.

Pentru efectuarea calculelor practice, valorile razelor metacentrice transversale și longitudinale, ca funcții de pescaj, sînt incluse în diagrama de carene drepte (v. pl. 1); curbele prezintă o variație accentuată în zona pescajelor mici și o variație foarte mică în zona pescajelor mari. Aceasta se datorește faptului că, în zona pescajelor mici, creșterea momentelor de inerție este mult mai mare decît a volumului carenei; în zona pescajelor mari, creșterea volumului carenei este mult mai accentuată decît a momentelor de inerție, de aceea curbele devin aproape verticale.

Rezultatele anterioare au fost obținute pentru unghiuri foarte mici de înclinare. În practică, aceste rezultate pot fi extinse și pentru unghiuri de înclinare mai mari (circa $5 \div 10^\circ$), diferențele față de calculele exacte fiind neglijabile. Aceasta înseamnă că pentru unghiuri pînă la $5 \div 10^\circ$ raza metacentrică rămîne constantă și egală cu valoarea inițială, deci curba centrelor de carenă este un arc de cerc (\widehat{CC}_1).

D. ECHILIBRUL STABIL ÎN APĂ CALMĂ. MOMENTE DE REDRESARE. ÎNĂLȚIME METACENTRICĂ. MOMENTE UNITARE

În exploatare, asupra navei acționează forțe exterioare care provoacă înclinarea temporară a navei. În acest caz, este important să se cunoască comportarea navei după încetarea acțiunii forțelor exterioare. Se deosebesc trei tipuri de comportări ale navei:

— *echilibrul stabil*, care este realizat dacă după încetarea acțiunii forțelor exterioare nava revine la poziția inițială;

— *echilibrul instabil*, care apare dacă după încetarea acțiunii forțelor exterioare nava se înclină în continuare pînă la răsturnare;

— *echilibrul indiferent*, care se manifestă prin menținerea poziției înclinate și după încetarea acțiunii forțelor exterioare. Din punctul de vedere al exploatării navei, această situație este considerată tot echilibru instabil, deoarece acțiunea unei alte forțe duce la scoaterea din acest echilibru, poziția navei fiind necontrolabilă.

Pentru a determina elementele ce caracterizează echilibrul navei, se analizează, în continuare, înclinarea transversală izocarenă de unghi $\delta\Theta$ a unei nave sub acțiunea unor forțe exterioare temporare. Ca urmare a înclinării navei, centrul de carenă se deplasează într-o nouă poziție C_1 ; forțele de greutate și flotabilitate rămîn verticale, dar vor acționa pe suporturi diferite, dînd naștere unui cuplu de forțe care creează un moment numit *moment de redresare*. Conform figurii 9.2, valoarea acestui moment este:

$$M_r = \Delta \cdot \overline{GK} = \Delta \cdot \overline{MG} \cdot \sin \delta\Theta. \quad (9.16)$$

Momentul de redresare este, deci, proporțional cu sinusul unghiului de înclinare $\delta\Theta$ și cu distanța dintre centrul de greutate al navei G și metacentrul transversal M .

Distanța dintre centrul de greutate al navei și metacentrul corespunzător înclinării respective se numește *înălțime metacentrică*.

În cazul înclinărilor transversale, această distanță se numește *înălțimea metacentrică transversală* (h), iar în cazul înclinărilor longitudinale, *înălțimea metacentrică longitudinală* (H).

Pentru înclinări mici ale navei ($\delta\Theta \rightarrow 0$), înălțimea metacentrică se numește *înălțime metacentrică inițială*.

Înlocuind în (9.16) $\sin \delta\Theta \approx \delta\Theta$, rezultă:

$$M_r = \Delta \cdot h \cdot \delta\Theta. \quad (9.17)$$

Dacă centrul de greutate al navei G este sub metacentrul M , momentul tinde să aducă nava în poziția inițială de echilibru; momentul de redresare se consideră în acest caz pozitiv, iar nava este în echilibru stabil (fig. 9.2).

Dacă centrul de greutate al navei G este deasupra metacentrului M , momentul de redresare tinde să incline nava în continuare; momentul de redresare se consideră negativ, iar nava este în echilibru instabil (fig. 9.3).

Dacă centrul de greutate coincide cu metacentrul ($G \equiv M$), atunci nava este în echilibru indiferent, deoarece, în acest caz, momentul de redresare este nul (fig. 9.4).

Caracterul echilibrului navei este deci determinat de poziția reciprocă a centrului de greutate și a metacentrului.

Cunoscând cota centrului de greutate al navei Z_G , cota centrului de carenă Z_C , precum și raza metacentrică r , conform figurii 9.2, înălțimea metacentrică inițială rezultă:

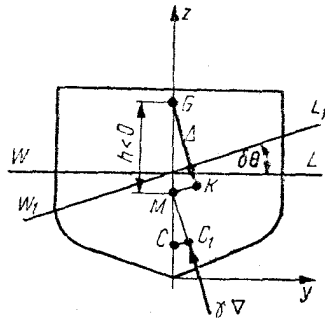


Fig. 9.3. Echilibrul instabil al navei.

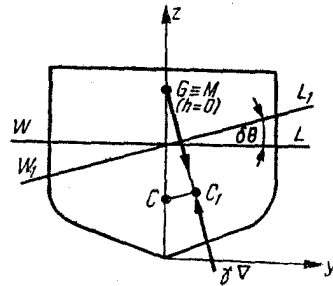


Fig. 9.4. Echilibrul indiferent al navei.

$$h = r - (Z_G - Z_C), \quad (9.18)$$

Notind:

$$Z_G - Z_C = a,$$

se obține:

$$h = r - a. \quad (9.19)$$

Se observă că dacă G este sub C , atunci $h > 0$, iar dacă G este deasupra lui M , atunci $h < 0$.

În mod similar se obțin relațiile pentru înclinările longitudinale ale navei:

$$M_R = \Delta \cdot H \cdot \psi; \quad (9.20)$$

$$H = R - (Z_G - Z_C); \quad (9.21)$$

$$H = R - a. \quad (9.22)$$

Analizând expresiile (9.17) și (9.20), se constată că o navă va fi cu atât mai stabilă, cu cât are o înălțime metacentrică inițială mai mare, deci înălțimea metacentrică este o măsură a stabilității navei.

De asemenea, ținând seama de (9.15), rezultă că nava are cea mai mică stabilitate în plan transversal și cea mai mare stabilitate în plan longitudinal. Este deci evident că o navă care are asigurată stabilitatea transversală va avea asigurată stabilitatea pentru orice altă înclinare.

Înălțimea metacentrică depinde de formele navei prin valorile lui r și Z_C și de dispoziția greutăților la bordul navei, care determină valoarea cotei centrului de greutate Z_G .

Valori convenabile pentru acești parametri se stabilesc atît în cursul proiectării navei, prin alegerea unei forme corespunzătoare a carenei și a compartimentării navei, cît și în exploatare, printr-o distribuție judicioasă a greutăților la bordul navei.

Din expresiile momentelor de redresare (9.17) și (9.18) se pot determina momentele care provoacă înclinări unitare ale navei.

Pentru înclinările transversale, acest moment se numește *moment unitar de bandă* și are valoarea:

$$M_{1^\circ} = \Delta \cdot h \cdot 1^\circ = \frac{1}{57,3} \cdot \Delta \cdot h = 0,0175 \cdot \Delta \cdot h, \quad (9.23)$$

unde s-a făcut înlocuirea $1^\circ = \frac{1}{57,3}$ radiani.

Pentru unghiuri mici de înclinare, la care momentul de redresare este proporțional cu unghiul de înclinare (v. 9.17), cunoscând momentul unitar de bandă, se poate determina direct unghiul de înclinare produs de un moment M_Θ :

$$\Theta = \frac{M_\Theta}{M_{1^\circ}} \quad [\text{grade}], \quad (9.24)$$

În cazul înclinărilor longitudinale, pentru determinarea poziției navei se utilizează, în practică, diferența de pescaje δd , pentru care unghiul de înclinare se calculează cu (8.1).

Înlocuind în expresia momentului de redresare (9.20) valoarea lui ψ din (8.1) și considerînd

$$\delta d = 1 \text{ cm} = 0,01 \text{ m},$$

se obține:

$$M_{1 \text{ cm}} = 0,01 \cdot \frac{\Delta \cdot H}{L}. \quad (9.25)$$

Acest moment care provoacă o diferență de pescaje de 1 cm se numește *moment unitar de asietă*. Cunoscînd valoarea acestui mo-

ment, se poate determina direct diferența de pescaj produsă de un moment M_{ψ} :

$$\delta d = \frac{M_{\psi}}{M_{1cm}} \quad [\text{cm}] \quad (9.26)$$

Utilizarea acestor momente în practică permite determinarea rapidă a înclinărilor transversale și a asietei navei.

INTREBĂRI RECAPITULATIVE :

1. La bordul navei se pot ambarca, debarca sau deplasa greutăți. Care din aceste acțiuni provoacă înclinări izocarene și în ce condiții?
2. Câte metacentre are o navă care se situează pe o anumită plutire? Care este poziția lor relativă?
3. Înălțimea metacentrică inițială depinde de unghiul de înclinare?
4. Enumerați o serie de măsuri luate în proiectarea și exploatarea navei, care să conducă la mărirea stabilității navei.

PROBLEME:

1. Din diagrama de carene drepte pentru o navă se determină, la pescajul de 6,56 m, valorile: $r=3.84$ m, $R=183$ m, $Z_c=4.36$ m. Cunoscând cota centrului de greutate al navei $Z_G=8.02$ m, să se caracterizeze echilibrul navei în cele două plane principale de înclinare.
2. O navă cu lungimea de $L=121,21$ m are, la pescajul de 7,35 m, înălțimile metacentrice inițiale egale cu $r=0,348$ m; $R=112,6$ m și deplasamentul $\Delta=9\,378 \cdot 10^3$ daN. Să se calculeze înclinarea transversală a navei și asieta navei, când asupra ei se aplică, succesiv, următoarele momente exterioare de înclinare:

$$M_{\Theta} = 200 \cdot 10^3 \text{ daN} \cdot \text{m};$$

$$M_{\psi} = 1\,346 \cdot 10^3 \text{ daN} \cdot \text{m}.$$

CAPITOLUL 10 INFLUENȚA VARIAȚIEI POZIȚIEI ȘI MĂRIMII GREUTĂȚILOR ASUPRA ECHILIBRULUI NAVEI

Pentru a aprecia echilibrul navei (stabilitatea și poziția ei) în cazul variației mărimii și poziției greutăților de la bord, se va ține seama de respectarea condițiilor de echilibru ale navei pentru poziția inițială și finală a acesteia.

Considerînd o navă în echilibru stabil, stabilitatea și poziția ei sînt influențate de deplasarea, ambarcarea sau debarcarea (consumul) greutăților la bordul navei.

A. DEPLASAREA GREUTĂȚILOR

În cazul deplasării unor greutăți, valoarea totală a greutăților navei (deplasamentul) rămîne neschimbată, dar se produce o deplasare a centrului de greutate, nava modificîndu-și poziția pînă la apariția unei noi stări de echilibru. Este evident că noua poziție de echilibru va depinde numai de poziția inițială și finală a greutății, nu și de traiectoria pe care aceasta a fost deplasată; de aceea, orice deplasare poate fi descompusă în deplasări paralele cu axele de coordonate, efectul total al deplasării fiind suma efectelor deplasărilor parțiale.

1. DEPLASAREA ORIZZONTALĂ A GREUTĂȚILOR

În plan orizontal, deplasarea greutăților poate fi considerată ca fiind formată dintr-o deplasare orizontal-transversală (paralelă cu axa y) și o deplasare orizontal-longitudinală (paralelă cu axa x). În cazul deplasării orizontale a greutăților, centrul de greutate se va deplasa, de asemenea, orizontal, deci înălțimile metacentrice nu se modifică.

$$h_1 = h_0, \quad (10.1)$$

$$H_1 = H_0, \quad (10.2)$$

respectiv, stabilitatea inițială a navei rămîne neschimbată.

a) *Deplasarea orizontal-transversală* (fig. 10.1). Fie o greutate P ce este deplasată orizontal-transversal din punctul de ordonată Y_0 în punctul de ordonată Y_1 , adică pe distanța $\delta Y = Y_1 - Y_0$. Corespunzător, centrul de greutate al navei se deplasează din poziția inițială G_0 într-o poziție G_1 , adică pe distanța $\delta Y_G = Y_{G_1} - Y_{G_0}$. Această deplasare se determină din egalitatea momentelor greutăților față de axa z :

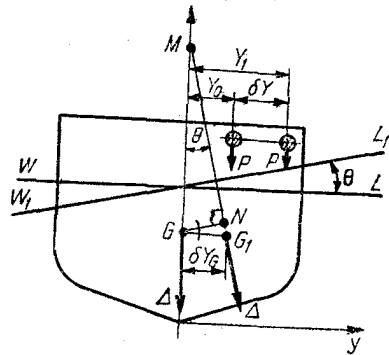


Fig. 10.1. Deplasarea orizontal-transversală a greutăților.

$$M_Y = P \cdot \delta Y = \Delta \cdot \delta Y_G \quad (10.3)$$

Datorită deplasării centrului de greutate al navei, apare un moment care provoacă înclinarea transversală a navei cu unghiul Θ . Valoarea acestui moment este

$$M_\Theta = \Delta \cdot \overline{G_0 N} = \Delta \cdot \delta Y_G \cdot \cos \Theta \quad (10.4)$$

Echilibrul navei se stabilește cînd momentul de redresare devine egal cu momentul de înclinare M_Θ . Ținînd seama de (9.16) și (10.4), rezultă:

$$\Delta \cdot h \cdot \sin \Theta = \Delta \cdot \delta Y_G \cdot \cos \Theta \quad (10.5)$$

Înlocuind valoarea lui δY_G din (10.3) și efectuînd calculele, se obține unghiul de înclinare a navei corespunzător noii poziții de echilibru:

$$\operatorname{tg} \Theta \approx \Theta = \frac{P \cdot \delta Y}{\Delta \cdot h} \quad (10.6)$$

Cunoscînd momentul unitar de bandă, unghiul Θ se poate determina și cu relația (v. 9.24):

$$\Theta = \frac{M_Y}{M_{1p}} = \frac{P \cdot \delta Y}{M_{1p}} \quad (10.7)$$

b) *Deplasarea orizontal-longitudinală* (fig. 10.2). În cazul deplasării orizontal-longitudinale, unghiul de înclinare longitudinală ψ , produs de deplasarea greutății P din punctul de abscisă X_0 în punctul de abscisă X_1 , deci pe distanța $\delta X = X_1 - X_0$, se determină în mod similar:

$$\operatorname{tg} \psi \approx \psi = \frac{M_x}{\Delta \cdot H} = \frac{P \cdot \delta X}{\Delta \cdot H} \quad (10.8)$$

Deoarece plutirea inițială și cea finală a navei sînt izocarene ($\nabla = \text{constant}$), înclinarea navei se va produce în jurul axei centrale transversale a plutirilor (v. cap. 9.B.)

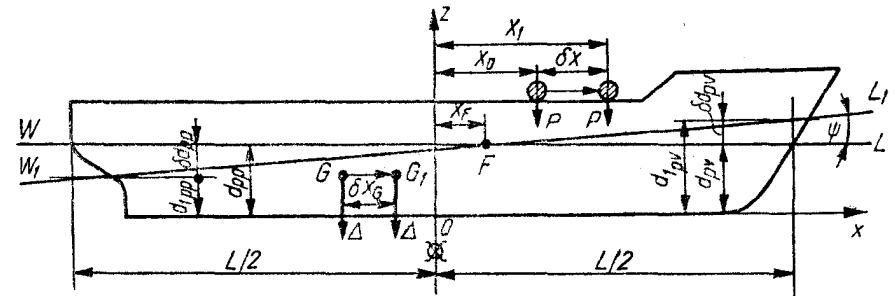


Fig. 10.2. Deplasarea orizontal-longitudinală a greutăților.

Corespunzător acestei înclinări apar variații de pescaj la prova și pupa navei, care, conform figurii 10.2, vor fi:

$$\delta d_{pv} = \left(\frac{L}{2} - X_F \right) \cdot \operatorname{tg} \psi, \quad (10.9)$$

$$\delta d_{pp} = \left(\frac{L}{2} + X_F \right) \cdot \operatorname{tg} \psi. \quad (10.10)$$

Pescajele corespunzătoare noii poziții de echilibru a navei sînt:

$$d_{1pv} = d_{pv} + \delta d_{pv}, \quad (10.11)$$

$$d_{1pp} = d_{pp} + \delta d_{pp}. \quad (10.12)$$

Determinarea pescajelor navei pentru noua poziție de echilibru se poate efectua calculîndu-se direct asietaa navei cu ajutorul momentului unitar de asietă:

$$\delta d = \frac{M_\psi}{M_{1cm}} = \frac{P \cdot \delta X}{M_{1cm}} \quad (10.13)$$

Cunoscînd asietea navei, din figura 10.2 rezultă diferențele de pescaj prova și pupa:

$$\delta d_{pv} = \frac{\frac{L}{2} - X_F}{L} \cdot \delta d, \quad (10.14)$$

$$\delta d_{pp} = -\frac{L}{2} \frac{+X_F}{L} \cdot \delta d. \quad (10.15)$$

Pescajele navei se determină cu formulele (10.11) și (10.12). Această metodă este mai des folosită în practică, deoarece permite calculul rapid și direct al diferențelor de pescaj.

2. DEPLASAREA VERTICALĂ A GREUȚĂȚILOR (fig. 10.3)

Deplasarea verticală a greutății P din punctul de ordonată Z_0 în punctul de ordonată Z_1 , deci pe distanța $Z = Z_1 - Z_0$, va determina o deplasare, în aceeași direcție și sens, a centrului de greutate al navei din punctul G_0 de cota Z_{G_0} în punctul G_1 de cota Z_{G_1} , adică pe distanța $\delta Z_G = Z_{G_1} - Z_{G_0}$.

Din egalitatea momentelor greutăților față de planul de bază

$$M_z = P \cdot \delta Z = \Delta \cdot \delta Z_G, \quad (10.16)$$

se obține:

$$\delta Z_G = \frac{P}{\Delta} \cdot \delta Z. \quad (10.17)$$

Deplasarea pe verticală a centrului de greutate va modifica înălțimea metacentrică inițială a navei, care devine:

$$h_1 = h - \delta Z_G \quad (10.18)$$

Variația înălțimii metacentrice va fi:

$$\delta h = h_1 - h_0 = -\delta Z_G \quad (10.19)$$

Deplasarea greutății de sus în jos ($\delta Z_G < 0$) are deci ca efect o îmbunătățire a stabilității navei ($h_1 > h_0$), iar deplasarea de jos în sus ($\delta Z_G > 0$) duce la o înrăutățire a acesteia ($h_1 < h_0$).

Pentru stabilitatea longitudinală rezultă, evident:

$$H_1 = H_0 - \delta Z_G, \quad (10.20)$$

$$\delta H = H_1 - H_0 = -\delta Z_G. \quad (10.21)$$

Influența deplasării verticale a greutăților asupra stabilității longitudinale este neglijabilă, deoarece $H_0 \gg \delta Z_G$.

La deplasarea greutății pe verticală, forța de greutate rămâne pe aceeași verticală cu forța de flotabilitate, deci nava nu-și schimbă poziția în raport cu suprafața apei.

3. DEPLASAREA OARECARE A GREUȚĂȚILOR (fig. 10.4)

În cazul deplasării unei greutăți P din punctul $A_0 (X_0, Y_0, Z_0)$ în punctul $A_1 (X_1, Y_1, Z_1)$, deci pe distanțele $\delta x = X_1 - X_0$, $\delta y = Y_1 - Y_0$, $\delta z = Z_1 - Z_0$, are loc o deplasare corespunzătoare a centrului de greutate din punctul $G_0 (X_0, Y_0, Z_0)$ în punctul $G_1 (X_1, Y_1, Z_1)$, respectiv pe distanțele $\delta X_G = X_{G_1} - X_{G_0}$, $\delta Y_G = Y_{G_1} - Y_{G_0}$, $\delta Z_G = Z_{G_1} - Z_{G_0}$.

Efectul acestei deplasări se va determina ca suma efectelor deplasărilor parțiale ale greutății, paralel cu axele de coordonate. Întrucât deplasarea verticală provoacă modificarea înălțimii metacentrice, iar aceasta influențează unghiurile de înclinare a navei (v.10.6 și 10.8), în calcul se va considera, mai întâi, această deplasare și, apoi, deplasările orizontale.

Calculule pentru determinarea noii poziții de echilibru se efectuează astfel:

— se determină din diagrama de carene drepte, în funcție de d sau Δ valorile h_0 și H_0 .

— se calculează deplasarea verticală a centrului de greutate al navei δZ_G (v. 10.17) și valorile noilor înălțimi metacentrice h_1 (v. 10.18) și H_1 (v. 10.20);

— se calculează unghiul de înclinare transversală Θ (v. 10.6) și unghiul de înclinare longitudinală ψ (v. 10.8); în aceste calcule se utilizează valorile noilor înălțimi metacentrice h_1 , respectiv H_1 ;

— se calculează diferențele de pescaj prova și pupa cu relațiile (10.9) și 10.10) și, în final, pescajele prova d_{1pp} (v. 10.11) și pupa d_{1pp} (v. 10.12).

Dacă se deplasează mai multe greutăți, efectul acestora se determină considerându-se o greutate echivalentă care ar avea același efect asupra navei ca și toate celelalte greutăți, adică:

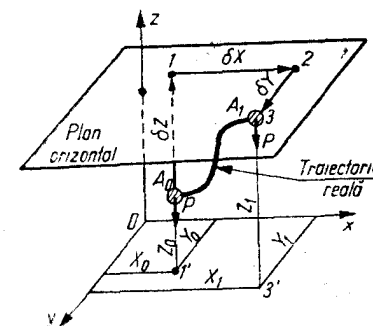


Fig. 10.4. Deplasarea oarecare a greutăților.

$$P = \sum_{i=1}^n P_i, \quad (10.22)$$

$$M_x = P \cdot \delta X = \sum_{i=1}^n P_i (X_{1i} - X_{0i}), \quad (10.23)$$

$$M_y = P \cdot \delta Y = \sum_{i=1}^n P_i (Y_{1i} - Y_{0i}), \quad (10.24)$$

$$M_z = P \cdot \delta Z = \sum_{i=0}^n P_i (Z_{1i} - Z_{0i}) \quad (10.25)$$

unde P_i este greutatea de indice i ce se deplasează din punctul $A_{0i}(X_{0i}; Y_{0i}; Z_{0i})$ în punctul $A_{1i}(X_{1i}; Y_{1i}; Z_{1i})$.

B. AMBARCAREA SAU DEBARCAREA GREUTĂȚILOR

Ambarcarea sau debarcarea unei greutăți are ca efect atât modificarea valorii greutății totale a navei (deplasamentul), cât și modificarea poziției centrului său de greutate. În acest caz nu se mai respectă nici una din condițiile de echilibru inițiale, stabilindu-se, de asemenea, în final, o nouă poziție de echilibru.

Din punctul de vedere al greutății ambarcate sau debarcate, dacă aceasta nu depășește $10 \div 15\%$ din deplasamentul inițial, se pot aplica ipotezele simplificatoare menționate în capitolul 8.E.1, rezultând, pentru situațiile cele mai frecvent întâlnite în practică, formule simple și comode. În acest caz, greutatea ambarcată se consideră mică în raport cu deplasamentul navei.

În continuare se va trata numai imbarcarea greutăților, debarcarea conducând la aceleași formule, considerând însă $P < 0$.

1. AMBARCAREA GREUTĂȚILOR MICI

Manevra de imbarcare a unei greutăți poate fi considerată ca fiind formată din două etape succesive:

a) imbarcarea greutății fără ca nava să se incline. Variația de pescaj cauzată de imbarcarea greutății va fi (v. cap. VIII.8.17):

$$\delta d = \frac{P}{T_v} \text{ [cm]}. \quad (10.26)$$

Condiția ca nava să nu se incline impune ca greutatea să fie ambarcată în centrul de greutate al suprafeței de plutire (v. cap. 8.E), deci în această etapă, greutatea se consideră ambarcată în punctul $E(X_E, 0, Z)$ (fig. 10.5).

Variațiile înălțimilor metacentrice transversale și longitudinale se produc ca urmare a modificării poziției centrului de greutate (datorită ambarcării greutății), a modificării poziției centrului de carenă și a razelor metacentrice transversale și longitudinale (ca urmare a variației de pescaj); aceste variații au valorile:

$$\delta h = \frac{P}{\Delta + P} \left(d + \frac{\delta d}{2} - h_0 - Z \right) \quad (10.27)$$

$$\delta H = \frac{P}{\Delta + P} \left(d + \frac{\delta d}{2} - H_0 - Z \right). \quad (10.28)$$

Deoarece H_0 este foarte mare, în relația (10.28) se pot neglija ceilalți termeni în raport cu H_0 , deci:

$$\delta H = -\frac{P}{\Delta + P} \cdot H_0. \quad (10.29)$$

Pentru ca imbarcarea unei greutăți să nu influențeze stabilitatea, este necesar ca δh să fie nul și, deoarece $P \neq 0$, rezultă:

$$d + \frac{\delta d}{2} - h_0 - Z = 0, \quad (10.30)$$

de unde:

$$Z = Z_n = \left(d + \frac{\delta d}{2} \right) - h_0. \quad (10.31)$$

Punctele care au această cotă formează un plan paralel cu planul de bază, numit *plan neutru*. Dacă

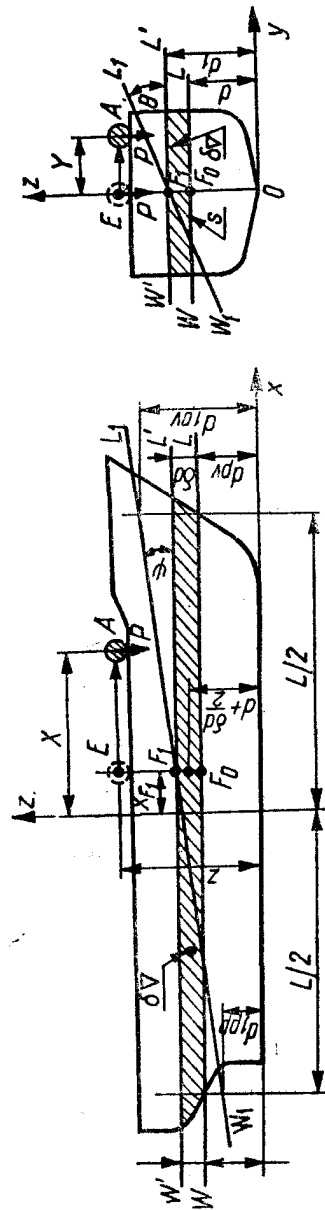


Fig. 10.5. Ambarcarea greutăților.

greutatea se ambarcă sub acest plan, $\delta h > 0$, deci stabilitatea se îmbunătățește ($h_1 > h_0$), iar dacă se ambarcă deasupra acestui plan, $\delta h < 0$ și stabilitatea se înrăutățește ($h_1 < h_0$).

Determinarea poziției planului neutru și aprecierea influenței ambarcării unei greutăți devine foarte importantă atunci când înălțimea metacentrică transversală are valoarea apropiată de cea critică. În acest caz, cunoașterea poziției planului neutru permite ambarcarea greutății astfel încît stabilitatea navei să nu se înrăutățească.

La ambarcarea unei greutăți, din (10.29) rezultă că stabilitatea longitudinală se micșorează întotdeauna, variația ei fiind însă neglijabilă în raport cu H_0 . Poziția planului neutru este, în acest caz, sub planul de bază al navei. Într-adevăr, $Z_n < 0$, deoarece

$$Z_n = \left(d + \frac{\delta d}{2} \right) - H_0 \approx -H_0. \quad (10.32)$$

b) *Deplasarea greutății în punctul de ambarcare real.* În această etapă, greutatea este deplasată orizontal din punctul $E (X_{F_1}, 0, Z)$ în punctul real de ambarcare $A (X, Y, Z)$. Aceasta provoacă o înclinare transversală a navei Θ și o înclinare longitudinală ψ cu o variație corespunzătoare a pescajelor prova și pupa. Calculele se execută prin procedeele expuse în capitolul X.A.1.

Pescajele prova și pupa vor fi, ținînd seama și de variația pescajului navei:

$$d_{1pv} = d_{pv} + \delta d + \delta d_{1pv}, \quad (10.33)$$

$$d_{1pp} = d_{pp} + \delta d + \delta d_{1pp}. \quad (10.34)$$

2. AMBARCAREA GREUȚĂILOR MARI

Utilizarea ipotezelor simplificatoare nu mai este posibilă dacă greutatea ambarcată depășește 10÷15% din deplasamentul navei. Noul deplasament al navei va fi

$$\Delta_1 = \Delta + P \quad (10.35)$$

pentru care nava se va situa pe un nou pescaj d_1 .

Considerînd greutatea P ambarcată chiar în centrul de greutate inițial, rezultă că variațiile celorlalte elemente ale noii poziții de echilibru s-ar datora deplasării acestei greutăți din vechiul centru de greutate al navei $G_0 (X_{G_0}, Y_{G_0}, Z_{G_0})$ în punctul de ambarcare $A (X, Y, Z)$, deci pe distanțele: $\delta X = X - X_{G_0}$, $\delta Y = Y - Y_{G_0}$, $\delta Z = Z - Z_{G_0}$.

Ținînd seama de aceste considerente, elementele noii poziții de echilibru se determină utilizîndu-se diagrama de carene drepte, astfel:

— se calculează noul deplasament al navei Δ_1 (v. 10.35);

— cu ajutorul curbei deplasamentului se determină pescajul navei d_1 și, apoi, mărimile r_1 , R_1 , Z_{c_1} și X_{F_1} , corespunzătoare deplasamentului Δ_1 ;

— se calculează deplasarea centrului de greutate al navei δZ_G (v. 10.17) și, apoi, noua ordonată a centrului de greutate al navei:

$$Z_{G_1} = Z_{G_0} + \delta Z_G; \quad (10.36)$$

— se calculează noile înălțimi metacentrice:

$$h_1 = r_1 + Z_{c_1} - Z_{G_1}, \quad (10.37)$$

$$H_1 = R_1 + Z_{c_1} - Z_{G_1}; \quad (10.38)$$

— se determină unghiurile de înclinare a navei Θ (v. 10.6) și ψ (v. 10.8), variațiile de pescaj prova δd_{1pv} (v. 10.9) și pupa δd_{1pp} (v. 10.10) și pescajele finale corespunzătoare noii poziții de echilibru d_{1pv} (v. 10.11) și d_{1pp} (v. 10.12).

Calculul unghiurilor de înclinare se poate efectua și cunoscîndu-se momentele unitare de bandă M_1 și de asietă M_{1cm} , corespunzătoare deplasamentului Δ_1 (v. 10.7 și 10.13).

C. INFLUENȚA GREUȚĂILOR SUSPENDATE SAU CARE SE ROSTOGOLESC

Fie o greutate P (fig. 10.6) suspendată în punctul θ , cu un fir de lungime l . Dacă nava se înclină, din diverse motive, cu un unghi Θ , greutatea rămîne verticală, făcînd deci unghiul Θ cu poziția sa inițială.

Momentul de înclinare care se creează este

$$M_\Theta = P \cdot l \cdot \sin \Theta. \quad (10.39)$$

Acest moment reduce momentul de redresare inițial al navei, care devine

$$M_r = \Delta \cdot h_0 \cdot \sin \Theta - P \cdot l \cdot \sin \Theta = \Delta \left(h_0 - \frac{P}{\Delta} \cdot l \right) \cdot \sin \Theta. \quad (10.40)$$

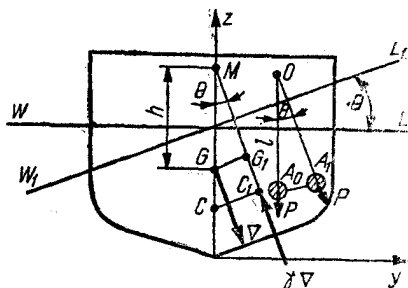


Fig. 10.6. Acțiunea greutăților suspendate.

Egalind această valoare cu valoarea momentului de redresare corespunzătoare noii poziții de echilibru, se obține:

$$M_{r1} = \Delta \cdot h_1 \cdot \sin \Theta = \\ = \Delta \left(h_0 - \frac{P}{\Delta} \cdot l \right) \cdot \sin \Theta, \quad (10.41)$$

de unde:

$$h_1 = h_0 - \frac{P}{\Delta} \cdot l. \quad (10.42)$$

și

$$\delta h = h_1 - h_0 = - \frac{P}{\Delta} \cdot l. \quad (10.43)$$

Comparând (10.42) cu (10.17), se constată că suspendarea greutății are același efect asupra stabilității navei ca și deplasarea greutății din poziția inițială în punctul de suspendare O , respectiv ridicarea greutății pe verticală cu distanța l .

Un caz similar este și acela al greutăților care se rostogolesc: la înclinarea navei cu unghiul Θ , greutatea se va rostogoli din punctul A_0 (fig. 10.7) în punctul A_1 . Verticalele corespunzătoare suportului forței de greutate P pentru cele două poziții se întâlnesc în punctul O , aflat la distanța ρ față de poziția inițială a greutății. Efectul greutăților care se rostogolesc este, ca și în cazul precedent, echivalent cu deplasarea pe verticală a greutății pînă în punctul O , deci:

$$\delta h = h_1 - h_0 = - \frac{P}{\Delta} \cdot \rho. \quad (10.44)$$

În ambele cazuri, stabilitatea inițială a navei se micșorează; de aici rezultă importanța practică a amarajului mărfurilor și obiectelor de la bordul navei. Neglijarea acestui aspect poate duce la avarii

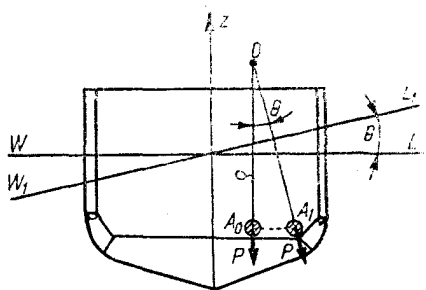


Fig. 10.7. Acțiunea greutăților care se rostogolesc.

grave în timpul navigației, mai ales pe mare agitată, cînd nava capătă înclinări care ar putea deplasa greutatea neamarate. O astfel de deplasare duce la micșorarea stabilității, la înclinări ale navei care pot deveni permanente, iar în cazuri foarte grave, chiar la răsturnarea ei.

D. INFLUENȚA ÎNCĂRCĂTURILOR LICHIDE CU SUPRAFAȚĂ LIBERĂ

Suprafețele libere apar în timpul exploatării prin consumul parțial al lichidelor aflate în tancurile navei.

Se consideră un tanc în interiorul navei golit parțial, lichidul din interior avînd deci suprafață liberă (fig. 10.8).

Fie v_1 volumul lichidului din interiorul tancului, γ_1 greutatea specifică a lichidului; c_0 — poziția centrului său de greutate.

La înclinarea navei cu un unghi Θ , forma volumului de lichid se modifică, suprafața liberă a acestuia rămînd orizontală.

Centrul de greutate se va deplasa din c_0 în c_1 . Cazul este deci analog cu rostogolirea unei greutăți:

$$P = \gamma_1 \cdot v_1 \quad (10.45)$$

din punctul c_0 în c_1 .

Volumul de lichid din interiorul tancului poate fi asimilat cu o navă care are carena de forma tancului și plutirea identică cu suprafața liberă a lichidului. Prin analogie, intersecția verticalelor punctelor c_0 și c_1 determină metacentrul lichidului din tanc O . Distanța dintre punctul c_0 și O este deci chiar raza metacentrică a lichidului din tanc, care se determină prin analogie cu nava:

$$\overline{oc_0} = l = \frac{i_x}{v_1}, \quad (10.46)$$

unde i_x este momentul de inerție față de axa centrală longitudinală a suprafeței libere a lichidului din tanc.

Variația înălțimii metacentrice a navei se determină ca și în cazul greutăților care se rostogolesc.

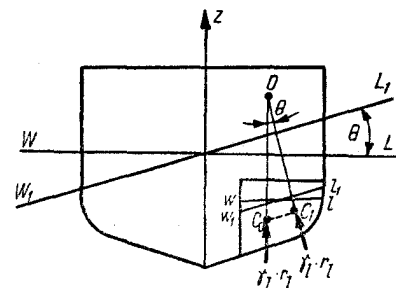


Fig. 10.8. Acțiunea lichidelor cu suprafață liberă.

Din relația (10.44), ținând seama de (10.45) și (10.46), se obține

$$\delta h = -\frac{\gamma_1 \cdot i_x}{\Delta} = -\frac{\delta M_z}{\Delta}, \quad (10.47)$$

unde δM_z este variația momentului de redresare a navei datorită influenței suprafețelor libere:

$$\delta M_z = \gamma_1 \cdot i_x = -\Delta \cdot \delta h. \quad (10.48)$$

Variația înălțimii metacentrice este deci, întotdeauna, negativă și ea nu depinde de cantitatea de lichid din interiorul tancului, ci doar de greutatea specifică a acestuia și de momentul de inerție a suprafeței libere în raport cu axa sa centrală longitudinală.

Similar, variația înălțimii metacentrice longitudinale este

$$\delta H = -\frac{\gamma_1 \cdot i_y}{\Delta} = -\frac{\delta M_x}{\Delta}. \quad (10.49)$$

Datorită faptului că înălțimea metacentrică longitudinală este mare, această influență se neglijează în practică.

Micșorarea influenței negative a suprafeței or libere se face constructiv prin divizarea tancurilor în n celule cu ajutorul elementelor longitudinale de structură. Această divizare reduce momentul de inerție al suprafeței libere de n^2 ori, deci efectul suprafețelor libere se reduce proporțional cu pătratul numărului de celule.

În calculul înălțimilor metacentrice se vor determina și influențele suprafețelor libere ce se creează prin consumul lichidelor în timpul exploatării navei, luîndu-se în considerare cazul cel mai defavorabil care poate apărea, astfel încît stabilitatea navei să nu fie periclitată în nici un moment. În documentația navei este dată, pentru fiecare tanc în parte, valoarea corecției care trebuie aplicată în cazul existenței suprafețelor libere care pot apărea prin consumul parțial al lichidelor din tancul respectiv. De obicei, se indică valoarea $\delta M_z = \gamma_1 \cdot i_x$ cu care trebuie corectat momentul de redresare a navei pentru a ține seama de această influență. În exploatare, limitarea acestei influențe se realizează prin presarea tancurilor, prin consumul lichidelor de aceeași natură numai dintr-un singur tanc, prin uscarea santinelor etc.

E. SCALA DE ÎNCĂRCARE. DIAGrame DE ASIETĂ

Diagrama de carene drepte și cea de carene înclinate (Bonjean) sînt documente de bază în proiectarea navei, fiind deosebit de utile și în exploatare. Totuși, utilizarea lor este destul de incomodă în practică, de aceea, pentru efectuarea rapidă a calculelor practice,

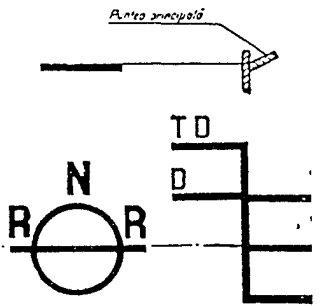
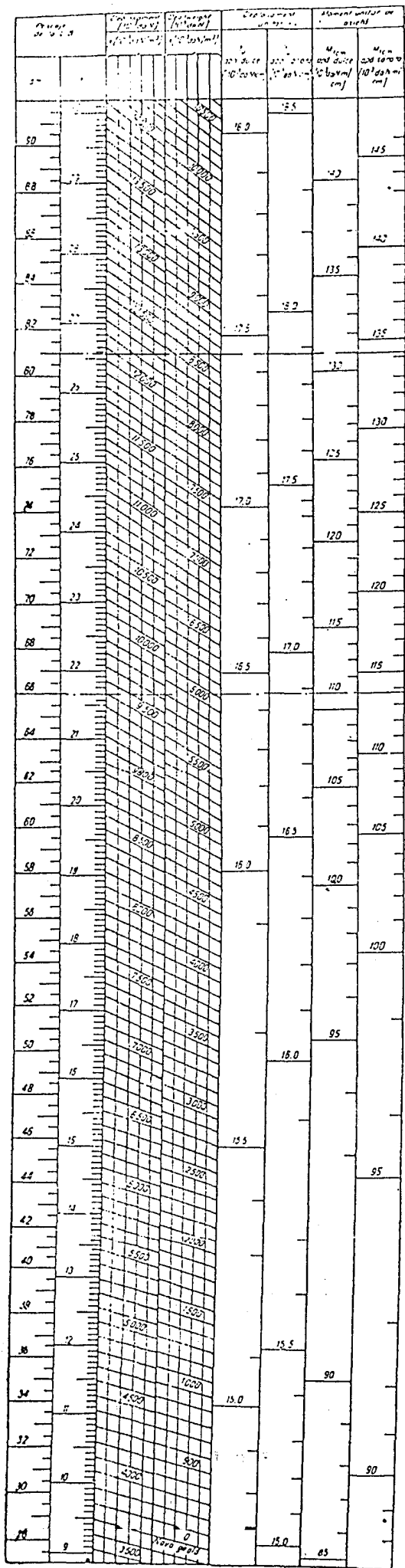
se folosesc alte tipuri de diagrame, dintre care cele mai importante sînt scala de încărcare și diagramele de asietă.

a. Scala de încărcare (pl. 3) se construiește pe baza diagramei de carene drepte și cuprinde o serie de elemente necesare, îndeosebi, pentru calculele de flotabilitate (v. cap. 8). Numărul elementelor conținute în scala de încărcare poate diferi de la o navă la alta, la aprecierea proiectantului sau a beneficiarilor. Ea cuprinde, de obicei, următoarele elemente: pescajul nadei d , deplasamentul Δ și deadweight-ul Dw . Deplasamentul și deadweight-ul sînt date, de regulă, pentru mai multe greutăți specifice ale apei și, în mod obligatoriu, pentru apă dulce și apă de mare de greutate specifică medie. În scala de încărcare este reprezentată și marca de bord liber, pentru a se cunoaște valoarea maximă admisibilă a pescajului în diferite zone de navigație și pentru evitarea încărcării navei peste marca de bord liber. De obicei, aceste diagrame mai cuprind și deplasamentul unitar T_u , momentul unitar de asietă M_{1cm} și, mai rar, momentul unitar de bandă M_{10} .

Cu ajutorul scalei de încărcare se poate determina deplasamentul sau deadweight-ul în funcție de pescajul navei (sau invers) și se pot efectua o serie de calcule legate de deplasarea, ambarcarea sau debarcarea greutăților, în funcție de elementele conținute în diagramă; de asemenea, scala de încărcare permite aprecierea diferenței de pescaj datorită influenței greutății specifice a apei. De fapt, scala de încărcare reprezintă transpunerea pe verticală a principalelor curbe din diagrama de carene drepte de aceea, modul de utilizare și procedeele de calcul sînt aceleași ca cele descrise anterior la utilizarea diagramei de carene drepte.

b. Diagramele de asietă. Diagrama de carene drepte și scala de încărcare se utilizează pentru nava pe chilă dreaptă, caz întilnit destul de rar în exploatare, mai ales la navele cu suprastructurile și compartimentul de mașini la pupa.

În cazul existenței unei asiete, calculele ar trebui efectuate folosindu-se diagrama de carene înclinate, a cărei utilizare necesită însă un volum mare de lucru. Din acest motiv, în documentația navei sînt prezentate o serie de diagrame care permit calculul rapid al elementelor poziției de echilibru în cazul navei cu asietă. Aceste diagrame se numesc diagrame de asietă și conțin reprezentarea grafică a principalelor elemente ale navei în funcție de pescajul prova (axa absciselor) și pescajul pupa (axa ordonatelor). De obicei, pescajele măsurate pe axe sînt cele corespunzătoare scărilor de pescaj, ținîndu-se seama implicit de diferența între acestea și pescajele măsurate pe perpendicularele navei. Acest lucru este specificat pe diagrame;



Observații:
 1) Greutatea navei goale - 3501 t
 2) Grosimea de la linia de bază se ia în
 calcul 18 mm din rețeaua pescajilor
 de scarle de pescaj (grăsimea fundului
 navei)

Planșa 3. Scala de înăcrare. Cargou 6500/7000 tdw (ICEPRONAV — Galați pl. 386/3 — 0067 — 02).

în cazul când nu este menționat, se vor avea în vedere diferențele menționate anterior (v. și cap. 2.D). Principalele diagrame de asietă sînt:

- diagrama deplasamentului și abscisei centrului de carenă (pl. 4);
- diagrama cotei centrului de carenă (pl. 5);
- diagrama razei metacentrice transversale (pl. 6).

Modul de utilizare a acestor diagrame este următorul: cunoscînd deplasamentul și poziția centrului de greutate al navei și ținînd seama de condițiile de echilibru ($X_G = X_C$), se găsește, în diagrama deplasamentului (prin interpolare liniară între familiile de curbe apropiate) un punct A (v. pl. 4), din care se coboară perpendicularare pe cele două axe, determinîndu-se pescajele prova și pupa ale navei. Cu aceste valori se intră în celelalte diagrame, determinîndu-se cota centrului de carenă și raza metacentrică transversală, cu ajutorul cărora se poate afla stabilitatea inițială a navei. Diagramele de asietă se pot utiliza și pentru nava pe carenă dreaptă, pentru care

$$d_{pv} = d_{pp} = d.$$

Această condiție este reprezentată în diagramă prin bisectoarea unghiului dintre cele două axe (linia punctată). Punctele se vor determina, în acest caz, la intersecția acestei drepte cu curbele diagramelor.

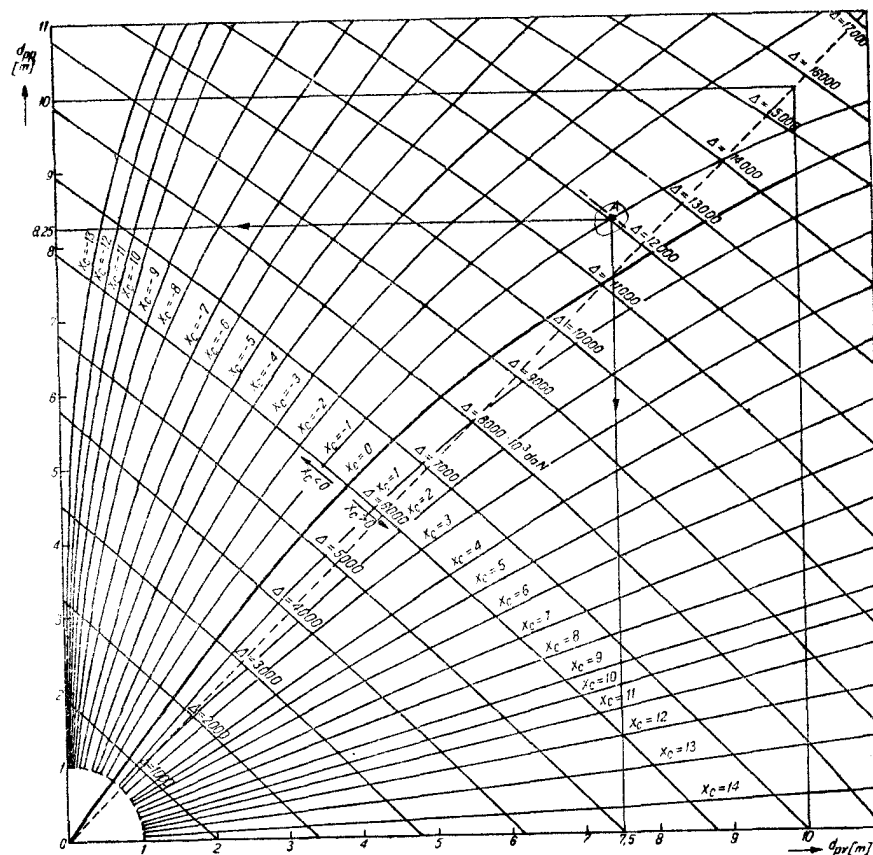
Diagramele pot fi folosite și pentru determinarea deplasamentului și poziției centrului de carenă atunci când se cunosc pescajele navei, procedîndu-se invers față de cazul anterior.

INTREBĂRI RECAPITULATIVE :

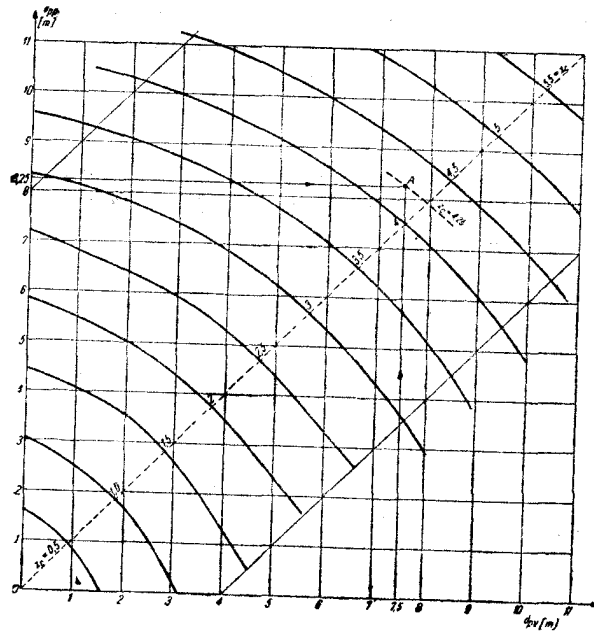
1. De ce poziția de echilibru depinde numai de poziția finală și inițială a greutății deplasate ?
2. În timpul ambarcării sau al deplasării unei greutăți, nava trece printr-o serie de faze succesive pînă ajunge din poziția inițială în cea finală. În cursul acestor faze nava este în echilibru ? Explicați fenomenul.
3. În cazul deplasării mai multor greutăți, acestea se înlocuiesc cu o greutate echivalentă. Care este în acest caz punctul în care ar trebui să se ambarce această greutate ? Care este sensul fizic și cum se pot determina coordonatele sale ?
4. În cazul ambarcării unei greutăți mici, mărimea acesteia în raport cu deplasamentul depinde de forma curbei deplasamentului. Cum se

pot determina, utilizîndu-se curba deplasamentului unei nave, limitele de deplasament între care se pot aplica ipotezele simplificatoare și care este mărimea relativă a greutății ambarcate ?

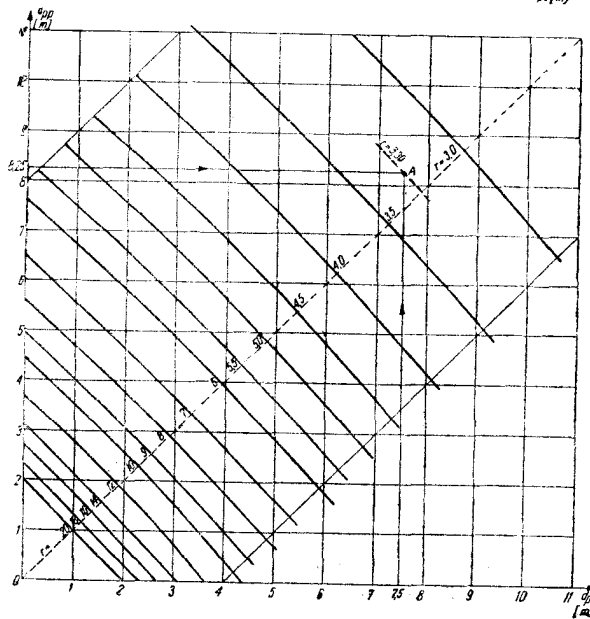
5. Indicați modul de calcul al deplasamentului unitar, folosind scala de încărcare.
6. De ce pentru o navă pe asietă dreaptă punctele din diagramele de carene înclinate care reprezintă această situație se află pe bisectoarea unghiului dintre cele două axe de coordonate ?



Planșa 4. Diagrame de asietă. Diagrama deplasamentului și a abscisei centrului de carenă.



Planșa 5. Diagrame de asietă. Diagrama cotei centrului de carenă.



Planșa 6. Diagrame de asietă. Diagrama razei metacentrice transversale.

PROBLEME:

1. Să se rezolve problemele din cap. 8 și 9, utilizându-se scala de încărcare și diagramele de asietă. Să se compare rezultatele.
2. La o navă cu deplasamentul de $9250 \cdot 10^3$ daN, se deplasează o greutate de 500 t pe distanța de 42,5 m, din punctul de coordonate $A_0 (82,3; 0; 3,8)$ în punctul $A_1 (40; 0; 0,65)$. Să se calculeze elementele noii poziții de echilibru dacă nava are lungimea de 121,21 m și este situată pe chilă dreaptă. Se cunosc, de asemenea, înălțimile metacentrice $h=1,3$ m și $H=143,2$ m; pescajul navei $d=6,4$ m și abscisa centrului de greutate al suprafeței de plutire $X_P = 0,36$ m.
3. Să se rezolve problema nr. 2, considerându-se greutatea ambarcată în punctul A_1 . Se cunoaște poziția centrului de greutate al navei $G_0 (-0,34; 0; 9,00)$.
4. La o navă se schimbă un piston de la motorul principal, care are greutatea de 1265 daN și care este ridicat cu podul rulant din compartimentul de mașini situat la 6,4 m deasupra motorului. Să se determine influența acestei operații asupra navei, care are un deplasament de $3601 \cdot 10^3$ daN.
5. Să se rezolve problemele nr. 2 și 3, utilizându-se diagramele de asietă ale navei (v. planșele).
6. O navă urmează să încarce $7850 \cdot 10^3$ daN marfă, rezultând un deplasament de 11450 daN. Poziția centrului de greutate al navei în urma încărcării navei este $G_1 (-17; 0; 8,36)$. Să se determine, utilizându-se diagramele de asietă, elementele poziției de echilibru a navei după încărcare.

CAPITOLUL 11 | STABILITATEA NAVEI LA UNGHIURI MARI DE ÎNCLINARE

A. ELEMENTE CARACTERISTICE ALE STABILITĂȚII LA UNGHIURI MARI DE ÎNCLINARE

Cînd a fost examinată comportarea navei din punctul de vedere al echilibrului stabil la unghiuri mici de înclinare, s-a constatat că raza metacentrică longitudinală este mult mai mare decît cea transversală, nava avînd, practic întotdeauna (în condiții normale de exploatare), asigurată stabilitatea longitudinală. Pentru înclinări mici

a rezultat că metacentrele navei sînt fixe în raport cu sistemul de axe de coordonate al navei, centrul de carenă descriind o traiectorie (cuprinsă în planul de înclinare) care este un arc de cerc.

În practică, datorită valorii mari a înălțimii metacentrice longitudinale, înclinările navei în acest plan sînt mici chiar pentru valori relativ mari ale momentelor de înclinare longitudinală, deci se pot aplica rezultatele obținute anterior; în consecință, stabilitatea la unghiuri mari de înclinare se va studia numai pentru înclinările transversale ale navei.

La înclinări transversale mari, datorită nesimetriei prova-pupa a formelor navei, apar inevitabil și înclinări longitudinale, curba centrelor de carenă fiind o curbă spațială necuprinsă în planul de înclinare. Totuși, pentru simplificarea calculelor, înclinările longitudinale fiind mici, se consideră că traiectoria centrului de carenă este plană și cuprinsă în planul de înclinare transversal (ca și cum ar exista un moment exterior ce ar anula înclinările longitudinale); o astfel de ipoteză dă rezultate bune, fără erori mari față de situația reală.

În studiul stabilității la unghiuri mari, ipoteza că centrul de carenă descrie un arc de cerc nu mai este valabilă, prin urmare, metacentrul se va deplasa odată cu înclinarea navei; în acest caz, vor trebui folosite metode care să țină seama de deplasarea reală a centrului de carenă și de deplasarea metacentrului transversal al navei.

B. BRAȘUL STABILITĂȚII STATICE. DIAGRAMA STABILITĂȚII STATICE

Fie o navă care, sub acțiunea unui moment de înclinare exterior, capătă o înclinare transversală (fig. 11.1).

Centru de carenă se va deplasa din C în C_1 , iar metacentrul din M în M_1 . Ca urmare, forța de greutate (deplasamentul) Δ și cea de flotabilitate nu se vor mai afla pe aceeași verticală, formînd un cuplu care provoacă apariția unui moment de redresare:

$$M_r = \Delta \cdot \overline{GK}. \quad (11.1)$$

Segmentul \overline{GK} se numește brașul stabilității statice. Pentru determinarea expresiei analitice a acestui moment, se execută următoarea construcție: $\overline{GH} \parallel \overline{GK}$, $\overline{GE} \parallel \overline{M_1C_1}$, $\overline{PQ} \parallel \overline{M_1C_1}$, $\overline{C_1F} \parallel \overline{GK}$, de unde rezultă $\overline{GK} = \overline{EH} = \overline{CH} - \overline{CE}$,

$$\text{de rezultă } \overline{GK} = \overline{EH} = \overline{CH} - \overline{CE}, \quad (11.2)$$

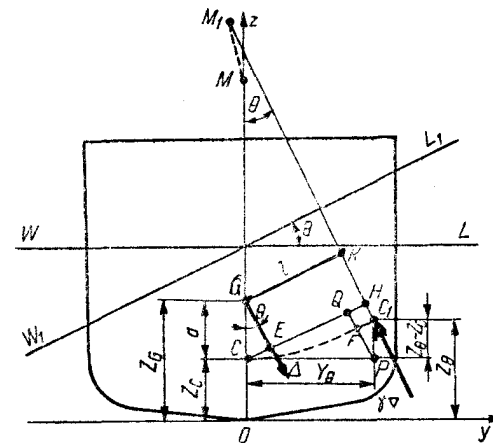


Fig. 11.1. Brașul stabilității statice la unghiuri mari de înclinare.

$$l_f = \overline{CH} = \overline{CQ} + \overline{QH} = \overline{CQ} + \overline{C_1E} = Y_0 \cos \Theta + (Z_0 - Z_C) \cdot \sin \Theta, \quad (11.3)$$

$$l_g = \overline{CE} = a \sin \Theta = (Z_C - Z_G) \cdot \sin \Theta, \quad (11.4)$$

deci:

$$l_{st} = \overline{GK} = Y_0 \cdot \cos \Theta + (Z_0 - Z_C) \cdot \sin \Theta - (Z_C - Z_G) \cdot \sin \Theta = l_f - l_g. \quad (11.5)$$

Valorile Y_0 și Z_0 sînt coordonatele centrului de carenă pentru înclinarea cu unghiul Θ .

Valoarea $\overline{CH} = l_f$ (v. 11.3) se numește *brașul stabilității de formă*, deoarece mărimile care intră în expresia sa analitică depind numai de formele navei și de unghiul de înclinare.

Valoarea $\overline{CE} = l_g$ (v. 11.4) se numește *brașul stabilității de greutate*, deoarece el depinde de cota centrului de greutate al navei. Se constată (v. 11.5) că brașul stabilității de greutate are, întotdeauna, o influență negativă asupra navei (cu excepția cazului $Z_G > Z_C$, întilnit numai la unele ambarcațiuni sportive cu vele).

★ Rezultă din cele de mai sus că brașul stabilității statice depinde de poziția centrului de greutate al navei, de poziția inițială și finală a centrului de carenă și de poziția metacentrului, iar, în final, de deplasamentul navei, de distribuția greutăților la bord și de unghiul de înclinare a navei:

$$\overline{GK} = l_{st} = f(\Delta, Z_G, \Theta), \quad (11.6)$$

Reprezentarea grafică a brațului stabilității statice pentru o anumită situație de încărcare (adică pentru un anumit deplasament și o anumită poziție a centrului de greutate al navei) într-un sistem de axe rectangulare, avînd pe axa absciselor unghiul de înclinare Θ , se numește *diagrama stabilității statice* (fig. 11.2). Din relația (11.1) rezultă că, la altă scară, diagrama stabilității statice reprezintă variația momentului de redresare M_r în funcție de unghiul de înclinare transversală a navei.

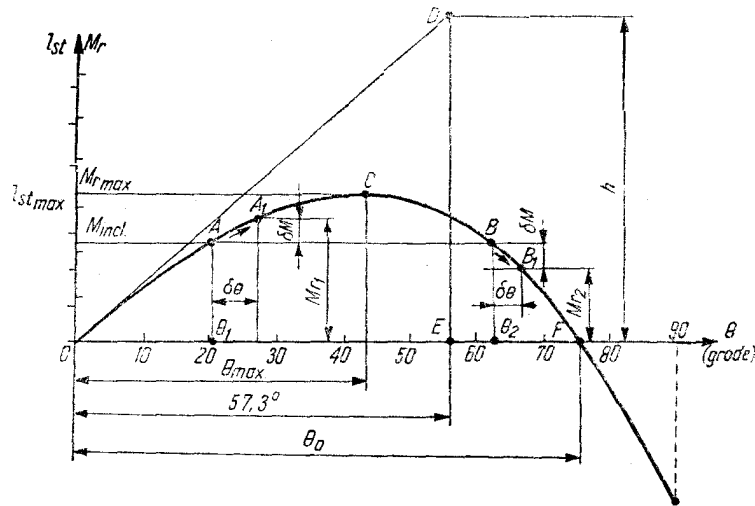


Fig. 11.2. Diagrama stabilității statice.

De obicei, diagrama se determină numai pentru înclinările pozitive ale navei; ea poate fi utilizată și pentru înclinările negative (deoarece nava este simetrică în raport cu axa de înclinare), ținându-se însă seama de convențiile de semne. De asemenea, diagrama se construiește numai pentru valori $\Theta \leq 90^\circ$, deoarece, la înclinări mai mari, nava nu mai poate fi exploatată în condiții normale.

Diagrama stabilității statice are următoarele proprietăți:

a. Maximul diagramei determină pe axa absciselor unghiul maxim de echilibru stabil al navei și momentul maxim de înclinare ce poate fi aplicat navei.

Se consideră un moment de înclinare M_{incl} aplicat static asupra navei. Echilibrul navei se va stabili atunci când momentul de

înclinare M_{incl} va fi egal cu momentul de redresare M_r , deci unghiul de înclinare la care se stabilește echilibrul navei va fi cel corespunzător punctului de intersecție a curbelor ce reprezintă cele două momente. Dacă momentul de înclinare este constant, el nu va depinde de Θ , fiind reprezentat în diagramă printr-o dreaptă paralelă cu axa absciselor (v. fig. 11.2). Se obțin astfel în diagramă două puncte de intersecție A și B, deci două poziții de echilibru corespunzătoare unghiurilor Θ_1 și Θ_2 .

Pentru a analiza cum se comportă nava în cele două situații se consideră, în continuare, o înclinare $\delta\Theta$ în raport cu unghiurile de echilibru Θ_1 și Θ_2 .

Pentru punctul A_1 situat pe ramura ascendentă, valoarea momentului de redresare va fi M_{r_1} ; momentul de redresare este mai mare ca momentul de înclinare ($\delta M > 0$), și nava tinde să se reîntoarcă în poziția de echilibru anterioară (punctul A), deci ea este stabilă.

Pentru punctul B_1 situat pe ramura descendentă, valoarea momentului de redresare va fi M_{r_2} ; momentul de redresare este mai mic ca momentul de înclinare ($\delta M < 0$) și nava va continua să se incline, deci ea nu mai este stabilă.

Fizic, creșterea unghiului de înclinare $\delta\Theta$ poate fi produsă de un alt moment de înclinare care se suprapune peste momentul inițial M_{incl} .

Deoarece maximul diagramei reprezintă punctul de trecere de la ramura ascendentă la cea descendentă, rezultă că abscisa acestui punct reprezintă unghiul maxim de înclinare stabilă a navei, iar ordonata sa, momentul static maxim ce poate fi aplicat navei astfel încât să rămână stabilă. La scara brațelor stabilității statice, ordonata acestui punct reprezintă brațul maxim al stabilității statice.

b. În apropierea originii, diagrama stabilității statice se poate asimila cu o dreaptă ($\Theta \leq 10^\circ$), deci pentru înclinări mici dependența dintre brațul stabilității statice și unghiul de înclinare este liniară, fiind valabilă relația stabilită anterior pentru unghiuri mici de înclinare:

$$M_r = \Delta \cdot h \cdot \Theta \quad (11.7)$$

sau, ținînd seama de relația 11.1, rezultă:

$$l_{st} = h \cdot \Theta, \quad (11.8)$$

c. Intersecția dintre tangenta în origine la diagrama stabilității statice și perpendiculara ridicată pe abscisă din punctul $\Theta = 57,3^\circ$ determină un punct D (v. fig. 11.2), a cărui ordonată, la scara brațului de stabilitate statică, reprezintă înălțimea metacentrică inițială.

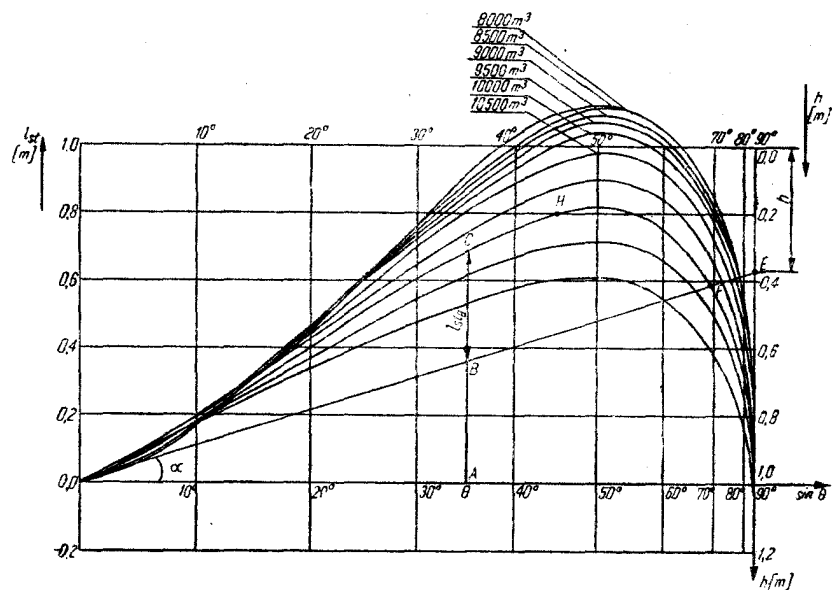


Fig. 11.4. Diagrama universală de stabilitatea statică.

În diagramă sînt trasate curbele stabilității statice pentru diferite valori ale volumului carenei, calculat în funcție de deplasamentul navei (v. 8.8). Pentru determinarea brațelor de stabilitate statică l_{st} , cunoscînd volumul carenei și înălțimea metacentrică inițială h , se unește originea O cu punctul corespunzător înălțimii metacentrice inițiale măsurate pe axa din dreapta. Între această dreaptă și diagrama stabilității statice pentru volumul corespunzător al carenei se măsoară, pe verticală, pentru diferite unghiuri de înclinare, brațele de stabilitate statică.

Justificarea acestei construcții este următoarea: în formula brațului stabilității, adunînd și scăzînd valoarea $\sin \Theta$, se obține, ținîndu-se seama de (9.18):

$$l_{st} = Y_{\Theta} \cdot \cos \Theta + (Z_{\Theta} - Z_C) \cdot \sin \Theta - (r - h) \sin \Theta + \sin \Theta - \sin \Theta = l - (1 - h) \sin \Theta \quad (11.13)$$

unde:

$$l = Y_{\Theta} \cos \Theta + (Z_{\Theta} - Z_C) \cdot \sin \Theta - (r - 1) \cdot \sin \Theta. \quad (11.14)$$

După cum se observă, l depinde numai de caracteristicile carenei navei, el fiind reprezentat în diagrama universală.

Din figura 11.4 se obține:

$$\operatorname{tg} \alpha = \frac{ED}{OD} = \frac{1-h}{\sin 90^\circ} = 1-h, \quad (11.15)$$

$$\overline{AB} = \overline{OA} \cdot \operatorname{tg} \alpha = (1-h) \cdot \sin \Theta, \quad (11.16)$$

deci:

$$\overline{BC} = \overline{AC} - \overline{AB} = l - (1-h) \sin \Theta = l_{st}. \quad (11.17)$$

Valoarea unghiului de apunere a diagramei va fi determinată de abscisa punctului F , iar unghiul maxim de echilibru stabil va fi determinat de abscisa punctului H , care, la rîndul lui, este determinat de tangenta la curbă paralelă cu dreapta OE .

b) Diagrama momentelor corectate pentru diferite valori ale unghiului de anulare a diagramei statice (fig. 11.5); această diagramă are, pe axa absciselor, deplasamentul navei și pe ordonată, valorile momentului corectat, determinat astfel:

$$M_{Zcor} = M_Z - M_{conv} + \delta M_Z, \quad (11.18)$$

unde:

M_Z este momentul forțelor de greutate ale navei față de planul de bază;

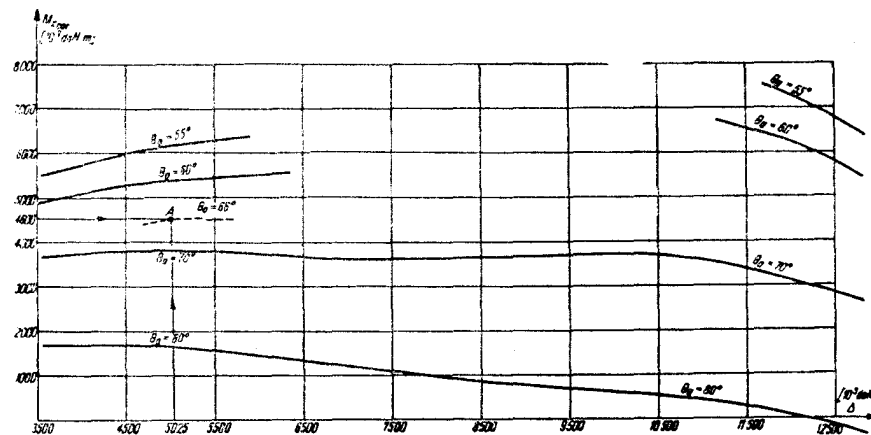


Fig. 11.5. Diagrama momentelor corectate pentru diferite valori ale unghiului de anulare a diagramei stabilității statice.

D. STABILITATEA DINAMICĂ A NAVEI

În studiul stabilității statice a navei s-a considerat că momentul de înclinare crește încet pînă la valoarea sa maximă, adică el este, în permanență, egal cu momentul de redresare, ceea ce înseamnă că unghiul de înclinare crește de-a lungul diagramei de stabilitate statică (fig. 11.7). La înclinările dinamice (v. fig. 11.7), nava capătă o viteză unghiulară apreciabilă, deoarece, la începutul mișcării, momentul de înclinare este mai mare ca momentul de redresare; în consecință, apar accelerații și forțe de inerție, astfel încît, după ce se atinge unghiul de înclinare static, nava se va inclina în continuare datorită inerției. Pentru unghiuri de înclinare $\Theta > \Theta_{st}$, momentul de redresare devine mai mare ca momentul de înclinare; ca urmare, apare un moment care tinde să redreseze nava acționînd în sensul reducerii vitezei unghiulare, astfel că, la un moment dat, aceasta va deveni nulă. Pentru acest unghi Θ_d nava nu mai este în echilibru (deoarece momentul de redresare este mai mare ca momentul de înclinare) și ea va tinde să revină în poziția inițială. Din aceleași considerente, nava va trece de poziția de echilibru pînă cînd, din nou, viteza unghiulară se anulează, situație în care momentul de înclinare va fi mai mare ca momentul de redresare. Fenomenul se repetă, nava oscilînd în jurul poziției de echilibru. Dacă nava ar fi situată în medii ideale, fără viscozitate, oscilațiile ar fi permanente. Datorită viscozității aerului și a apei, oscilația se va micșora pînă cînd nava se va situa pe poziția de echilibru static Θ_{st} , corespunzătoare egalității momentelor de înclinare și redresare.

În cazul înclinării dinamice, este important să se determine unghiul de înclinare maxim Θ_d la care ajunge nava.

În timpul înclinării, momentul de redresare și momentul de înclinare efectuează un lucru mecanic. Aceste momente fiind de semne contrare, rezultă că lucrul mecanic al unuia va fi de semn contrar lucrului mecanic al celuilalt. Viteza unghiulară va fi nulă atunci cînd lucrul mecanic al momentelor de înclinare și redresare va fi egal ca valoare.

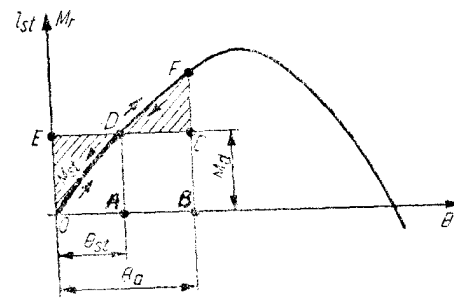


Fig. 11.7. Variația unghiului de înclinare în cazul aplicării statice și dinamice a momentelor de înclinare.

$M_{conv} = \Delta \cdot Z_{conv}$ — momentul convențional al forțelor de greutate ale navei față de un plan convențional situat la distanța Z_{conv} față de planul de bază. Utilizarea acestui moment este necesară pentru mărirea preciziei reprezentării grafice pe ordonată;

δM_z — momentul static datorit influenței suprafețelor libere de lichid, determinat conform indicațiilor din documentația navei.

Cunoscînd din calculul de greutate valoarea deplasamentului Δ și a momentului forțelor de greutate în raport cu planul de bază, se calculează valoarea momentului corectat M_{Zcor} și, la intersecția paralelelor la axele de coordonate, se determină valoarea unghiului de anulare a diagramei stabilității statice, prin interpolare între două curbe apropiate.

Diagrama se construiește ținîndu-se seama că pentru Θ_d rezultă, din formula (11.1), $GK = 0$. Punînd această condiție pentru diferite deplasamente, se pot calcula unghiurile de apunere corespunzătoare și momentele forțelor de greutate corectate, care se reprezintă în diagramă.

c) Diagrama momentelor corectate pentru diferite valori ale brațului maxim al stabilității statice (fig. 11.6). Diagrama are pe abscisă deplasamentele, iar pe ordonată, momentele corectate; ea permite determinarea valorii brațului maxim al stabilității statice cunoscîndu-se deplasamentul navei și momentul corectat. Calculul momentului corectat și utilizarea diagramei se face în modul descris anterior.

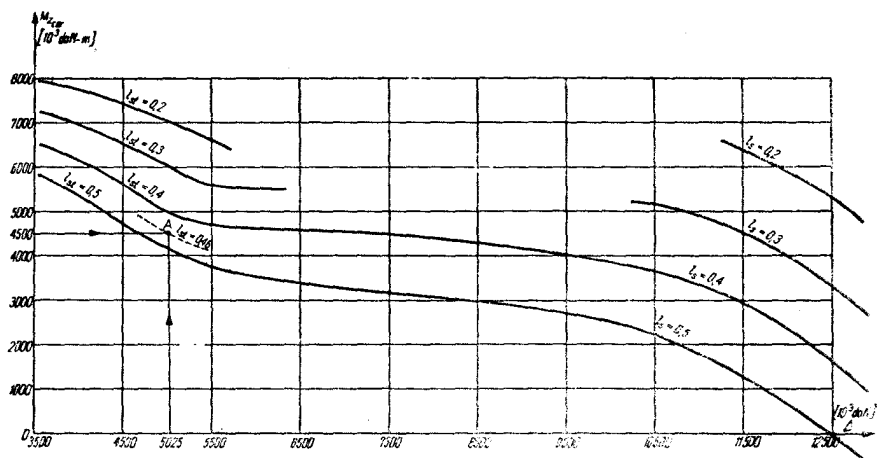


Fig. 11.6. Diagrama momentelor corectate pentru diferite valori ale brațului maxim al stabilității statice.

Se cunoaște că lucrul mecanic este reprezentat de aria de sub curba momentelor, axa absciselor și ordonatele valorilor inițiale și finale ale deplasărilor și are expresia:

$$L = \sum_{i=1}^n M_i \cdot \delta\Theta_i. \quad (11.19)$$

Din figura 11.7 rezultă

$$L_{incl} = A_{OABCDEO} = A_{OAEFDO} = L_{red}. \quad (11.20)$$

Deoarece aria A_{OABCD} este comună, egalitatea 11.20 se poate scrie

$$A_{ODE} = A_{DCF}. \quad (11.21)$$

Pe baza acestor considerente, unghiul de înclinare dinamică poate fi determinat din diagrama de stabilitate statică prin trasarea acelei ordonate BF , care duce la egalitatea 11.21. Deoarece determinarea unghiului de înclinare dinamică cu ajutorul diagramei stabilității statice este dificilă, în practică se utilizează *diagrama stabilității dinamice*, care reprezintă, într-un sistem de axe rectangulare, curba de variație a lucrului mecanic al momentului de redresare în funcție de unghiul de înclinare Θ . Diagrama se construiește cu ajutorul diagramei de stabilitate statică, calculînd (prin metoda trapezelor, de exemplu) ariile de sub curba M_{red} pentru valori din 10° în 10° ale unghiului de înclinare Θ (fig. 11.8).

Diagrama stabilității dinamice are un punct de inflexiune A și un maxim B , care corespund unghiului maxim Θ_{max} și unghiului de apunere Θ_a din diagrama stabilității statice. Maximul diagramei stabilității dinamice are loc pentru unghiul Θ_a deoarece, continuîndu-se calculul pentru valori $\Theta > \Theta_a$, momentul de redresare devine negativ, deci lucrul mecanic se va scădea din cel obținut pentru $\Theta = \Theta_a$. Punctul de inflexiune este în dreptul valorii Θ_{max} , deoarece, pentru $\Theta > \Theta_{max}$, ariile care se adaugă se micșorează, deci curba stabilității dinamice își schimbă alura, devenind convexă.

Pentru a determina unghiul de înclinare este necesară reprezentarea lucrului mecanic al momentului de înclinare.

Dacă acesta este constant, lucrul mecanic va fi

$$L_{incl} = M_{incl} \cdot \Theta, \quad (11.22)$$

deci el va fi reprezentat printr-o dreaptă ce trece prin origine. Pentru $\Theta = 1 \text{ rad} = 57,3^\circ$, rezultă $L_{incl} = M_{incl}$, prin urmare, construcția momentului de înclinare este similară cu a înălțimii metacentrice inițiale pentru diagrama stabilității statice (v. fig. 11.2).

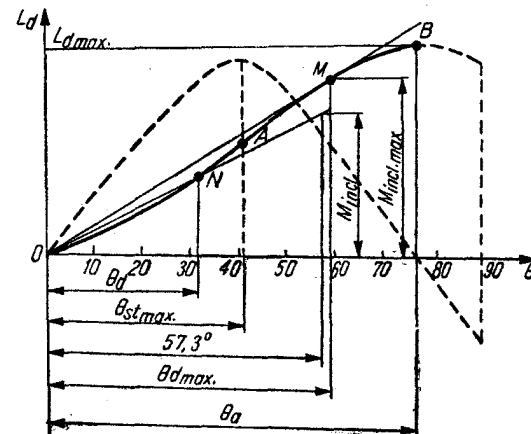


Fig. 11.8. Diagrama stabilității dinamice.

Dacă momentul de înclinare depinde de Θ , va trebui construită, în diagramă, curba acestui moment în funcție de unghiul de înclinare. Unghiul de înclinare dinamică se determină ca abscisa punctului N de intersecție a celor două curbe (v. fig. 11.8), pentru care are loc egalitatea:

$$L_{incl} = L_{red}. \quad (11.23)$$

Dacă momentul de înclinare se mărește, secanta ON devine tangentă la curba stabilității dinamice, punctul M de tangență determinînd unghiul maxim $\Theta_{a,max}$, la care nava este încă stabilă la înclinări dinamice. Demonstrația este similară cu cea efectuată pentru înclinările statice ale navei. Ordonata punctului M de pe tangenta corespunzătoare unghiului $\Theta = 57,3^\circ$ reprezintă valoarea momentului de înclinare maxim ce poate fi aplicat dinamic navei.

Cu ajutorul diagramelor prezentate în acest capitol pot fi rezolvate toate problemele referitoare la unghiurile mari de înclinare a navei, determinate de acțiunea unor momente de înclinare aplicate static sau dinamic.

INTREBĂRI RECAPITULATIVE :

1. La unghiuri mari de înclinare transversală apar și înclinări longitudinale mici, care se neglijează în practică. Pentru o navă civilă maritimă cu pupa tip crucișător, o înclinare transversală mare va produce apuparea sau aprovarea navei ?
2. Dacă $ZG < ZC$, brațul stabilității de greutate are o influență favorabilă asupra stabilității. Cum poate fi realizată practic și la care ambarcațiuni este posibilă realizarea acestei condiții ?
3. Care este poziția relativă a centrului de greutate, a centrului de carenă și a metacentrului transversal la o navă înclinată cu un unghi egal cu unghiul de apunere a diagramei de stabilitate statică ?
4. Cum se poate utiliza diagrama universală de stabilitate statică pentru un volum al carenei pentru care nu există trasată curba în diagramă ?
5. Influența suprafețelor libere asupra stabilității la unghiuri mari de înclinare este mai mare, mai mică sau egală cu cea pentru stabilitatea inițială ? Depinde acest caracter de volumul lichidului din tanc și de forma acestuia ? Dacă da, cum anume ?
6. Există vreo situație când unghiul maxim de stabilitate dinamică poate fi mai mic decât unghiul maxim de stabilitate statică a navei ? Precizați forma curbelor în acest caz.

CAPITOLUL 12 ASIGURAREA ȘI REGLAREA ASIETEI ȘI A STABILITĂȚII NAVEI

A. NECESITATEA ASIGURĂRII ȘI REGLĂRII ASIETEI ȘI A STABILITĂȚII

Poziția navei în raport cu suprafața apei depinde de poziția centrului de carenă, de greutatea totală și de poziția centrului de greutate al navei; echilibrul se realizează atunci când centrul de carenă și centrul de greutate se află pe aceeași verticală (v. cap. 8). Corespunzător acestor parametri, rezultă o înălțime metacentrică ini-

țială și o anumită comportare a navei la unghiuri mari de înclinare (v. cap. 11). După cum se știe, o înclinare transversală a navei are drept consecință reducerea înălțimii metacentrice, micșorând corespunzător și stabilitatea dinamică a navei. O astfel de înclinare crează, de asemenea, condiții dificile pentru încărcare-descărcare, ca și pentru celelalte activități de la bordul navei. Din acest motiv, se urmărește, întotdeauna, eliminarea înclinării printr-o distribuție convenabilă a greutăților, astfel încât centrul de greutate al navei să se afle în plan diametral ($Y_G = 0$) pentru toate situațiile de încărcare ale navei (inclusiv pentru nava goală, condiție realizată încă de la proiectarea ei).

Longitudinal, poziția centrului de greutate variază foarte frecvent atât datorită distribuției greutăților componentelor navei (distribuție dictată de cerințele funcționale și de condițiile impuse repartiției mărfurilor într-un anumit mod), cât și consumului unor categorii de greutate în timpul navigației.

Navele moderne, care au suprastructurile și instalația de propulsie la pupa, sînt în situația de navă goală apupate. În cazul încărcării mărfurilor, asieta se reduce pînă la o asieta normală (nava pe chilă dreaptă).

Deși asieta navei nu are practic influență asupra stabilității (stabilitatea longitudinală fiind, întotdeauna, asigurată), realizarea unei poziții corespunzătoare a navei este necesară pentru asigurarea unor condiții de navigație optime (realizarea unui pescaj pupa suficient pentru funcționarea normală a elicei, asigurarea unei manevrabilități bune, limitarea pescajelor la navigația în apă cu adîncimi mici, micșorarea solicitărilor structurilor de rezistență ale navei etc.).

Deoarece pentru o navă în exploatare (care are deci o formă geometrică stabilă și invariabilă), centrul de carenă are poziții bine determinate în funcție de pescajele navei, problemele de stabilitate și asieta se pot rezolva numai prin reglarea corespunzătoare a poziției centrului de greutate al navei.

Pentru a elimina pericolul pierderii stabilității și răsturnării navei în anumite situații critice (datorită acțiunii dinamice a vîntului, a valurilor sau altor cauze), este necesară realizarea unei stabilități inițiale minime, care să garanteze exploatarea în siguranță a navei. Înălțimile metacentrice corespunzătoare stabilității inițiale minime se numesc *înălțimi metacentrice critice (minime)* și sînt reglementate, pentru toate situațiile de încărcare ale navei, de normele Registrului Naval.

Pentru cunoașterea stabilității și asietei navei într-o anumită situație de încărcare, ca și pentru reglarea acestora, se întocmește,

la bordul navei, un plan de încărcare numit *cargoplan*. Acest plan are o mare importanță atât pentru determinarea stabilității și asietei navei, cât și pentru siguranța mărfurilor, conservarea acestora și buna organizare a descărcării.

Cu ajutorul acestui plan, care cuprinde date referitoare la distribuția mărfurilor la bordul navei, și cunoscându-se greutatea navei goale și greutatea consumabile, se poate determina poziția centrului de greutate și, în final, stabilitatea și asietea navei.

B. ASIGURAREA ASIETEI NAVEI

Necesitatea asigurării asietei fiind evidentă, determinarea și reglarea acesteia trebuie să se facă ținându-se seama de condițiile concrete de navigație.

În general, o ușoară apupare a navei este aproape întotdeauna indicată pentru o bună stabilitate de drum, o funcționare corectă a elicei și a cîrmei și o bună comportare pe mare agitată. Apuparea nu trebuie să fie excesivă, pentru că, la anumite direcții (aluri) ale vîntului și ale valurilor, nava devine moale și poate cădea între valuri.

La intrarea și ieșirea din porturi cu adîncime limitată sau la navigația pe rîuri și canale cu adîncimi reduse, ținându-se seama de fenomenele care se produc în aceste cazuri (v. cap 8), se impune realizarea unei asiete normale.

După ieșirea din port, ca și în cazul consumurilor mari de combustibil și apă, este necesară, cîteodată, reglarea pentru obținerea unei asiete convenabile navigației de larg.

Reglarea asietei se face, în funcție de condițiile de navigație existente sau previzionate, printr-o distribuție corespunzătoare a mărfurilor și prin utilizarea transferurilor de lichide între diversele tancuri ale navei și, în principal, între tancurile de asietă (picul prova și picul pupa). Esențială în manevrarea încărcăturilor lichide este eliminarea efectului negativ al apariției și existenței suprafețelor libere, care reduc stabilitatea navei. Din aceste motive, se va urmări, întotdeauna, eliminarea suprafețelor libere, navigîndu-se numai cu tancurile pline sau goale. Din aceleași motive, golirea și umplerea tancurilor se vor efectua pe rînd și nu simultan.

În timpul încărcării și descărcării mărfurilor sau ambarcării și debarcării altor greutăți, nava trece din stare inițială în starea finală printr-o serie de faze succesive, în cursul cărora trebuie ca ea să-și mențină o stabilitate suficientă și o asietă convenabilă. În faza finală, vor trebui determinate mărimile care să permită aprecierea stabilității și asietei. Reglarea asietei se realizează utilizîndu-se diagramele de asietă (v. cap. 10).

C. ASIGURAREA STABILITĂȚII NAVEI

Dacă asigurarea asietei reprezintă o problemă care trebuie rezolvată în raport cu condițiile de navigație, problema asigurării stabilității trebuie rezolvată atât corespunzător cu aceste condiții cât și în conformitate cu reglementările Registrelor Navale.

Pentru a exista certitudinea că în orice situație nava are o stabilitate suficientă, încă din faza de proiectare se elaborează o documentație avizată de R.N.R., numită „Informația despre stabilitate“, care cuprinde:

— date despre stabilitate pentru variante de încărcare tipice previzibile;

— indicații referitoare la restricțiile de exploatare impuse pentru starea timpului și alte măsuri necesare care să asigure nava contra răsturnării;

— indicații, instrucțiuni, grafice, diagrame ajutătoare, table și diferite date care să ușureze evaluarea stabilității în celelalte variante de încărcare posibile în exploatare;

— recomandări referitoare la măsurile utile în scopul îmbunătățirii stabilității navei.

Existența acestei documentații nu scutește comandantul navei de responsabilitate în ceea ce privește stabilitatea navei în timpul exploatării. Conform Regulilor Registrului Naval Român, o navă are o stabilitate suficientă dacă, pentru situația de încărcare cea mai defavorabilă, satisface următoarele condiții:

a) Nava trebuie să reziste, fără a se răsturna, la acțiunea simultană a presiunii vîntului aplicată dinamic și a ruliului, adică momentul de înclinare produs de presiunea vîntului M_v , calculat conform normelor și aplicat dinamic, să fie egal sau mai mic decît momentul de redresare al navei M_r :

$$M_v \leq M_r$$

sau

$$K = \frac{M_r}{M_v} \geq 1,00. \quad (12.1)$$

Coeficientul K se numește *criteriul de vînt* și valoarea sa (supra-unitară) reprezintă condiția de bază pentru satisfacerea cerințelor de stabilitate.

Momentul produs de vînt se calculează după normele R.N.R. (vol. 2, partea A-IV, cap. II), în funcție de presiunea specifică a vîntului pe corpul navei, care depinde de rîndul ei, de zona de navigație

și de suprafața opusă de navă vîntului (suprafața velică). Pentru a ține seama de influența ruliului, se calculează amplitudinea de rulu (in grade) conform Regulilor R.N.R., momentul de redresare a navei M_r , determinîndu-se, apoi, pentru nava cu o înclinare inițială egală cu amplitudinea de rulu.

b) Valorile numerice ale diagramei de stabilitate statică a navei (parametrii normați) pe apă calmă trebuie să fie:

— brațul maxim al diagramei de stabilitate statică pe apă calmă:

$$l_{max} \geq 0,25 \text{ m pentru nave cu } L \leq 80\text{m};$$

$$l_{max} \geq 0,20 \text{ m pentru nave cu } L \geq 105\text{m};$$

pentru valorile intermediare ale lui L , brațul maxim se determină prin interpolare liniară;

— unghiul de anulare a diagramei Θ_a trebuie să fie mai mare sau cel puțin egal cu 60° ;

— înălțimea metacentrică pentru toate navele, în afară de navele de pescuit și cele care transportă chereștea, va trebui să fie de minimum 0,15 m pentru toate variantele de încărcare (cu excepția variantei „navă goală”); pentru navele de pescuit, înălțimea metacentrică va trebui să fie de minimum 0,35 m, iar pentru cele care transportă chereștea, de minimum 0,05 m; toate valorile de mai sus se vor calcula ținîndu-se seama de influența suprafețelor libere, determinîndu-se valorile corectate.

c) Pentru toate variantele de încărcare se va lua în considerație influența eventualelor acoperiri cu gheață asupra deplasamentului, a înălțimii metacentrice și a suprafeței velice.

Calculul influenței acoperirii cu gheață se efectuează pentru navele care navighează în timpul iernii în zonele sezoniere de iarnă, stabilite în Convenția Internațională asupra Liniilor de Încărcare. În acest caz, unghiul de anulare a diagramei de stabilitate statică trebuie să fie cel puțin 55° .

d) Stabilitatea navei trebuie să satisfacă condițiile suplimentare menționate în capitolul II, partea a IV-a vol. 2 al Regulilor.

În acest capitol se prevăd variantele de încărcare și condițiile suplimentare pentru o serie de nave ca: nave de pasageri, nave pentru mărfuri uscate, nave de chereștea, nave care transportă încărcături în vrac deplasabile cu volumul specific $\mu \geq 1,0 \text{ m}^3/10^3 \text{ daN}$, nave-cisternă, nave de pescuit, nave de prelucrare a peștelui, nave

cu destinație specială, remorchere, nave de dragare și macarale plutitoare.

Toate aceste condiții suplimentare sînt specificate în „Informația despre stabilitate” a fiecărei nave.

e) Pentru navele care au un compartimentaj care le permite navigația cu unul sau mai multe compartimente inundate, stabilitatea în stare neavariată trebuie să fie suficientă pentru a satisface prescripțiile Regulilor pentru condiții de avarie.

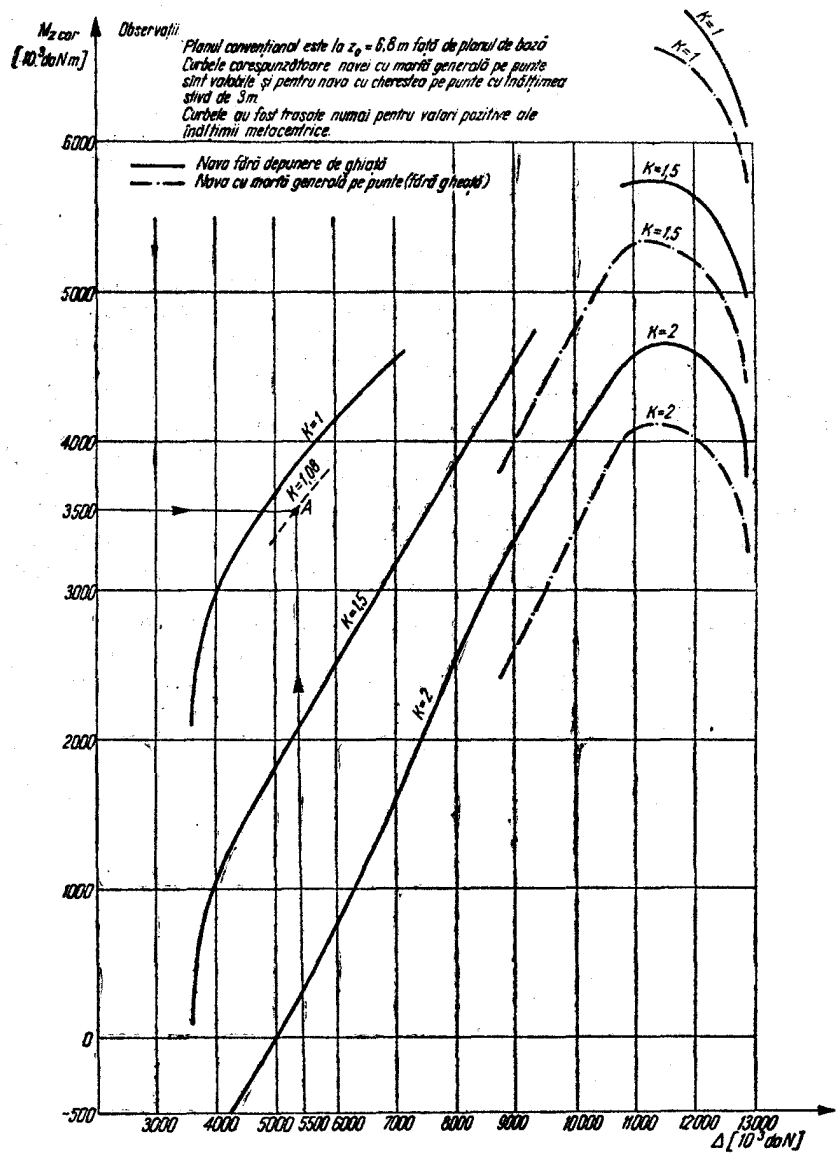
În „Informația despre stabilitate”, pe lângă datele generale despre navă și diagramele de stabilitate statică pentru cazurile tipice de încărcare prevăzute de Regulile R.N.R., sînt incluse și alte documente care să permită aprecierea stabilității navei pentru alte cazuri de încărcare (diagrama universală de stabilitate statică, diagrama momentelor corectate pentru diferite valori ale unghiului de anulare a diagramei statice, diagrama momentelor corectate pentru diferite valori ale brațului maxim al stabilității statice) (v. cap. 11).

Pe baza acestor diagrame, a celorlalte date și a prevederilor normelor R.N.R., se construiesc diagramele parametrilor normați ai stabilității pentru nava dată, în vederea comparării lor rapide cu datele despre stabilitate pentru o situație de încărcare dată. Aceste diagrame, cuprinse, de asemenea, în „Informația despre stabilitate”, sînt:

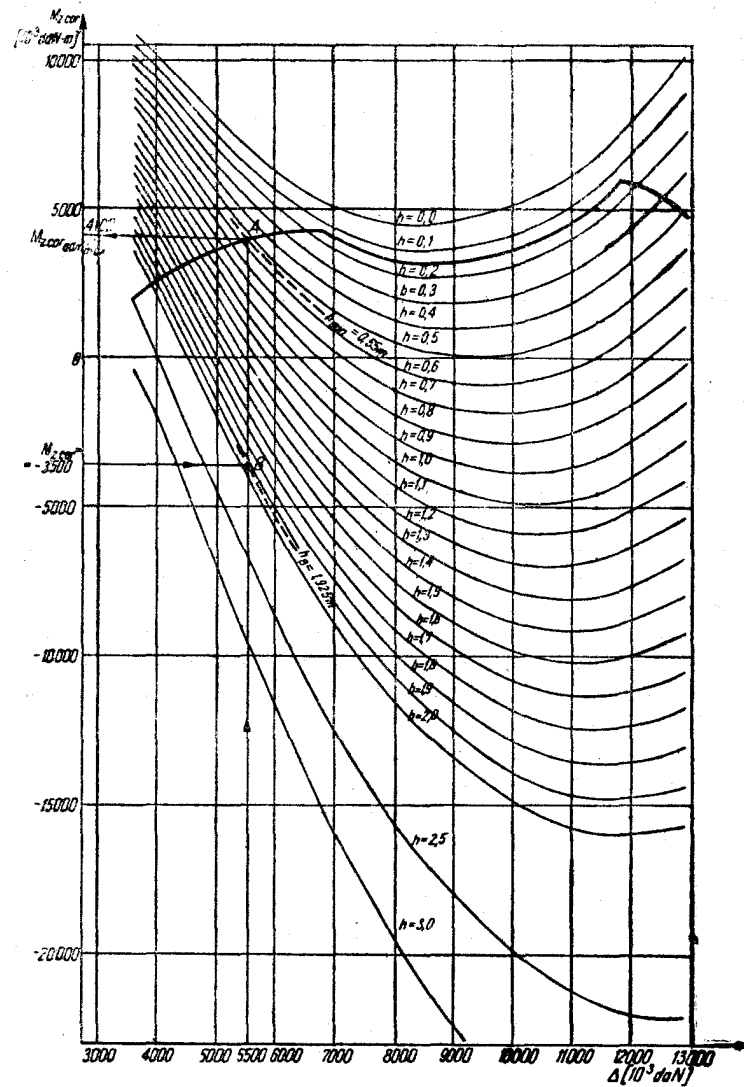
— *diagrama momentelor corectate pentru diferite valori ale criteriului de vînt K (pl. 7);* cunoscîndu-se deplasamentul Δ și momentul corectat al greutăților navei $M_{z_{cor}}$; utilizarea acestei diagrame este similară cu a celorlalte;

— *diagrama momentelor corectate admisibile și curbele înălțimii metacentrice inițiale corectate (pl. 8);* cunoscîndu-se valoarea deplasamentului și momentul corectat al greutăților navei, se determină pe diagramă un punct E , pentru care, prin interpolare, se află înălțimea metacentrică inițială corectată; de asemenea, la intersecția verticalei corespunzătoare deplasamentului Δ al navei cu curba momentelor corectate admisibile, se determină momentul limită admisibil peste care nava nu mai satisface condițiile de stabilitate prevăzute în Regulile R.N.R. (punctul A); punctul B determinat anterior trebuie să se afle sub această curbă; punctul A determină, de asemenea, prin interpolare între curbele de $h_{cor} = ct$, valoarea înălțimii metacentrice inițiale minime admisibile.

Asigurarea stabilității navei este o problemă de primă importanță și ea trebuie să formeze obiectul unei examinări atente și al unor calcule corecte, care să garanteze, în orice situație de navigație, siguranța mărfurilor și a echipajului.



Plansa 7. Diagrama momentelor pentru diferite valori ale criteriului de vînt.



Plansa 8. Diagrama momentelor corectate admisibile și curbele înălțimii metacentrice inițiale corectate.

Înălțimea metacentrică inițială nu trebuie să fie prea mare; în caz contrar, nava capătă un ruliu dur, care duce la apariția unor forțe de inerție mari ce pot pune în pericol amarajul și stabilitatea mărfurilor, cu consecințe dintre cele mai grave; în plus, activitatea la bord și funcționarea mecanismelor sînt mult îngreunate. În consecință, realizarea parametrilor de stabilitate care, în funcție de condițiile de navigație, determină siguranța navigației și desfășurarea unei activități normale la bord este mai mult decît necesară.

O atenție deosebită trebuie acordată analizei existenței sau apariției suprafețelor libere, luîndu-se toate măsurile necesare pentru reducerea influenței negative a acestora asupra stabilității navei și corectîndu-se corespunzător înălțimea metacentrică inițială.

D. PROBA DE INCLINĂRI A NAVEI

În faza de proiectare se efectuează calculul centrului de greutate al navei pe baza datelor referitoare la greutățile care compun nava. Acest calcul este aproximativ și servește pentru aprecierea generală a proprietăților nautice ale navei. În practică este însă necesară determinarea precisă a greutății navei goale și a poziției centrului său de greutate.

Acest lucru se realizează prin efectuarea probei de înclinări, luînd în considerare valorile elementelor hidrostatice determinate cu precizie la proiectarea navei (volumul carenei și coordonatele centrului de carenă).

Registrul Naval prevede modul în care se efectuează proba de înclinare (vol. 2, partea A-IV, anexa 3).

Această trebuie efectuată în prezența unui inspector al R.N.R., măsurările fiind executate cu aparate speciale sau cu pendule de un tip aprobat de R.N.R.

Un astfel de pendul (fig. 12.1) se compune dintr-un fir cu plumb prevăzut cu aripioare; capătul inferior este introdus într-un vas cu lichid viscos (ulei), aripioarele și lichidul viscos avînd rolul de a amortiza oscilațiile. Citirea se face pe o riglă așezată deasupra rezervorului. Cunoscînd lungimea firului pînă la nivelul riglei λ și citirea K făcută pe riglă, se poate determina unghiul de înclinare Θ (lungimea firului se recomandă a fi cît mai mare: pentru nave mari 4—6 m, pentru nave mici 1,5 m):

$$\operatorname{tg} \Theta = \frac{K}{\lambda} \quad (12.2)$$

Operațiile care constituie proba se execută în 3 etape:

a) *pregătirea navei pentru probă*: nava trebuie să fie în stare goală, dar cu echipamentul complet; se face o evidență precisă a tuturor greutăților în plus sau lipsă de la bord față de situația de navă goală, cu determinarea poziției centrelor de greutate ale acestora; se verifică dacă magaziiile de marfă și compartimentele de mașini și căldări sînt drenate și curățate, se elimină suprafețele libere; înclinarea transversală admisibilă este de 0,5°; în timpul iernii, proba de stabilitate se va efectua numai dacă nu există acoperiri cu gheață; lestul pentru efectuarea înclinării trebuie să aibă o greutate corespunzătoare unei înclinări transversale de 1—3° (ca lest se folosesc blocuri de fontă, bare de oțel sau saci de nisip); lestul se cîntărește și se ambarcă la navă în 4 sau 6 grupe, amplasate, pe cît posibil, simetric în sens longitudinal în raport cu centrul de greutate al suprafeței de plutire respective; se montează aparatura de măsurare a unghiurilor (se vor folosi cel puțin două pendule, dar, în mod obișnuit, se utilizează trei pendule repartizate pe lungimea navei); se evacuează persoanele care au pregătit nava, la bord rămînd doar mijloacele absolut necesare pentru probă (greutatea acestor mijloace este inclusă în greutățile în plus);

b) *efectuarea probei*: la început se măsoară pescajele navei cît mai exact (măsurarea se face în ambele borduri, luînd în calcul media lor pentru a se elimina influența eventualelor înclinări transversale inițiale); se deplasează, pe rînd, grupele de greutate, măsurîndu-se de fiecare dată înclinarea navei; la fiecare înclinare se va verifica dacă nu există cauze care să împiedice înclinarea liberă a navei; după terminarea probei, valorile absolute ale devierii pendulelor, greutatea lestului deplasat, distanțele grupelor de greutate față de planul diametral și valorile pescajelor pentru fiecare citire se înscriu în procesul-verbal de efectuare a probei;

c) *prelucrarea rezultatelor*: proba de înclinări se bazează pe deplasarea transversală a greutăților pe distanța l , care provoacă înclinarea navei cu un unghi Θ . Conform (10.6):

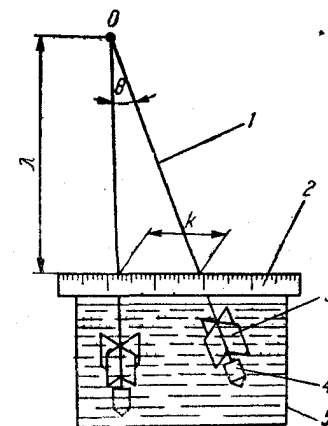


Fig. 12.1. Pendul pentru proba de încercări:

1 — fir; 2 — riglă gradată; 3 — aripioare; 4 — greutate; 5 — vas cu lichid.

$$\operatorname{tg} \Theta = \frac{P \cdot l}{\Delta \cdot h}, \quad (12.3)$$

de unde:

$$h = \frac{P \cdot l}{\Delta \cdot \operatorname{tg} \Theta}. \quad (12.4)$$

Deplasamentul se calculează atit prin însumarea greutateilor de la bord, cât și cu ajutorul diagramelor de carene drepte pentru pescajele prova și pupa citite inițial. Eroarea dintre cele două valori nu trebuie să depășească 1%. Valoarea medie probabilă a înălțimii metacentrice se determină ca medie aritmetică a valorilor obținute pentru diferite înclinări:

$$h = \frac{\sum_1^n h_i}{n}, \quad (12.5)$$

unde:

n este numărul de probe;

h_i — înălțimea metacentrică pentru proba i .

Din diagramele de carene drepte se determină r și Z_c și, în final, se calculează Z_G :

$$Z_G = r + Z_c - h. \quad (12.6)$$

Abscisa centrului de greutate este identică cu abscisa centrului de carenă, conform condițiilor de echilibru.

Dacă nava are o diferență de asietă mai mare decît 0,005 L , deplasamentul, coordonatele centrului de carenă și raza metacentrică se determină cu ajutorul scării Bonjean. În acest caz coordonatele centrului de greutate se determină cu formulele (8.3) și (8.4), unde se ține seama că $Z_G - Z_c = r - h$, deci:

$$X_G = X_c - (r - h) \cdot \sin \psi, \quad (12.7)$$

$$Z_G = Z_c + (r - h) \cdot \cos \psi, \quad (12.8)$$

Valoarea greutateii navei goale și poziția centrului său de greutate se menționează în „Informația despre stabilitate“; aceste date vor fi folosite în toate calculele care se efectuează în exploatarea navei.

E. EFECTUAREA CALCULELOR DE ASIETĂ ȘI STABILITATE LA BORDUL NAVEI

Determinarea și reglarea asietei și a stabilității navei se efectuează în exploatare ori de câte ori apare o schimbare importantă în distribuția greutateilor de la bord. În general, aceste determinări și reglări se execută la început și la sfârșit de cursă și în timpul navigației, în funcție de necesități. Pentru efectuarea rapidă și comodă a calculelor, ca și pentru interpretarea rezultatelor, nava dispune de o documentație furnizată de proiectant și avizată de R.N.R., care cuprinde următoarele materiale mai importante:

- planul general al navei;
- scala de încărcare;
- diagramele de carene drepte;
- diagrama Bonjean;
- planul amplasării tancurilor;
- tabele cu volumele tancurilor și centrele lor de greutate;
- diagrame de asietă: diagrama deplasamentului și a abscisei centrului de greutate, diagrama cotei centrului de carenă și diagrama razei metacentrice transversale;
- informații despre stabilitate: caracterizarea generală a stabilității și recomandări pentru menținerea ei și date privind stabilitatea pentru cazurile tipice de încărcare;
- documentația pentru evaluarea stabilității navei: date privind volumele și coordonatele centrului de greutate al magaziiilor (în funcție de înălțimea mărfii față de linia de bază);
- date privind încărcătura pe punte; date privind depunerile de gheață; date privind influența suprafețelor libere ale lichidelor; diagrama universală de stabilitate; diagrama momentelor corectate maxime admisibile și curbele de înălțime metacentrică constantă;
- diagramele recapitulative ale parametrilor de stabilitate normați: diagrama momentelor corectate pentru diferite valori ale brațului maxim al stabilității statice; diagrama momentelor corectate pentru diferite valori ale unghiului de anulare al diagramei stabilității statice; diagrama momentelor corectate pentru diferite valori ale criteriului de vînt;
- instrucțiuni pentru utilizarea documentației și modul de lucru pentru calculul stabilității și al asietei.

Această documentație permite determinarea, aprecierea și reglarea asietei și a stabilității navei în exploatare în felul următor:

- pe baza listei de mărfuri, a destinației și a rutei navei, se determină necesarul de rezerve și se calculează deplasamentul navei;

— cu ajutorul scalei de încărcare se determină, în funcție de deplasament, pescajul navei, observându-se ca acesta să nu depășească marca de bord liber corespunzătoare zonei de navigație și anotimpului în care se execută navigația; în caz că marca de bord liber este depășită, se determină, cu ajutorul deplasamentului unitar citit pe scală, greutatea suplimentară; aceasta se poate determina și prin citirea deplasamentului corespunzător mărcii de bord liber, calculându-se diferența dintre cele două deplasamente; se apreciază, împreună cu armatorul și încărcătorul, măsurile necesare privind încărcarea pînă la marcă (reducerea cantității de marfă sau a rezervelor);

— cunoscînd cantitatea de marfă, se întocmește cargoplanul; la întocmirea acestuia se va determina amplasarea optimă a mărfurilor care să asigure o bună stabilitate și asietă și o descărcare ușoară; se efectuează distribuția convenabilă a rezervelor de bord;

— se determină, pe baza documentației existente, coordonatele centrelor de greutate ale tuturor greutăților care compun deplasamentul, rezultatele înscriindu-se în partea A a formularului de calcul al asietei și stabilității; se calculează, apoi, coordonatele centrului de greutate al navei (v. cap. 1);

— utilizînd documentația cuprinsă în informația despre stabilitate, se determină datele despre stabilitatea inițială și asietă navei precum și parametrii normativi ai stabilității, care se trec în părțile B și C ale formularului de calcul;

— cunoscînd normele R.N.R. privind stabilitatea navei, se apreciază dacă nava are asigurată o stabilitate suficientă; de asemenea, se analizează dacă nava are o asietă corespunzătoare; în cazul cînd necesitățile impuse de R.N.R. și de condițiile de exploatare și navigație nu sînt satisfăcute, se efectuează noi distribuții ale mărfurilor și rezervelor la bord, pînă cînd sînt satisfăcute toate cerințele;

— se procedează, apoi, la încărcarea mărfii și a rezervelor pe baza cargoplanului și a distribuției rezervelor.

Aceste calcule se efectuează pentru toate situațiile apreciate că ar putea duce la înrăutățirea stabilității și a asietei navei. De regulă, calculele se efectuează la început și la sfîrșit de cursă, precum și pentru porturile intermediare (dacă este cazul).

Pentru aprecierea completă a stabilității se construiește diagrama stabilității statice, utilizîndu-se diagrama universală de stabilitate statică (partea D din formularul de calcul al stabilității și asietei).

F. MĂSURI ȘI RECOMANDĂRI PRIVIND ASIGURAREA STABILITĂȚII NAVEI

Exploatarea navei impune o mare răspundere, avînd în vedere valorile materiale foarte mari și viețile omenești care sînt angajate în această activitate. Din aceste motive, trebuie luate toate măsurile pentru asigurarea unei exploatare eficiente a navei, fără riscuri; în consecință, asigurarea unei stabilități și comportări corespunzătoare a navei devine obiectiv major pentru echipajul navei.

Exploatarea navei cuprinde două etape distincte, fiecare avînd caracteristici bine determinate și în funcție de care sînt necesare măsuri corespunzătoare.

1. ACTIVITATEA NAVEI ÎN PORTURI

În timpul staționării navei în porturi are loc încărcarea sau descărcarea mărfurilor, ca și încărcarea rezervelor, eventual a balastului.

Încărcarea mărfurilor și a rezervelor se va face numai după ce s-au efectuat calculele de stabilitate și asietă și s-a definitivat distribuția greutăților la bord.

Încărcarea și descărcarea navei se vor face, pe cît posibil, din toate magaziile simultan, pentru a nu pune în pericol rezistența structurală a navei.

Din același motiv, încărcarea mărfurilor pe punțile intermediare și pe capacele gurilor de magazii va trebui să se facă astfel încît să nu se depășească sarcina specifică (10^3 daN/m²) pentru care acestea au fost calculate.

În cazul transportului cerealelor în vrac, se vor respecta prevederile documentației referitoare la acest fel de transport, prin montarea de separații, rujarea, acoperirea cu cereale în saci etc., în vederea prevenirii deplasării mărfii.

În cazurile cînd este necesară, balastarea navei se va face înainte de începerea încărcării, iar tancurile vor fi bine umplute (presate), evitîndu-se formarea pungilor de aer. Se recomandă (în special pentru navele cu suprastructură la pupa) ca balastarea și debalastarea, precum și încărcarea rezervelor lichide să se facă de la prova spre pupa, pentru reducerea asietei.

Ambarcarea sau debarcarea lichidelor se va face pe rînd, trecînd la un nou tanc numai după ce tancul anterior a fost presat.

În calculele de stabilitate se va ține seama de influența suprafețelor lichide inițiale sau care pot apărea în cursul exploatării,

știind că acestea reduc, într-o măsură importantă, stabilitatea; neglijarea acestei influențe poate pune în pericol nava.

La plecarea din port se va controla presarea tancurilor, se vor elimina lichidele din santine, se va verifica amarajul, se vor închide toate deschiderile situate pe puntea principală și la suprastructuri pentru a se evita inundarea navei.

2. ACTIVITATEA NAVEI ÎN MARE

Deoarece, în timpul navigației, distribuția mărfurilor la bord rămâne neschimbată, atenția va fi concentrată asupra consumului de lichide și a evitării înclinărilor bruște sau periculoase ale navei.

Astfel, se recomandă evitarea poziției navei la transvers față de vânt sau valuri. Se va evita, de asemenea, girația navei la viteză maximă.

Consumul de lichide se va face astfel încît să existe un număr minim de tancuri cu suprafețe libere. Pentru aceasta, consumul lichidelor de o anumită natură se va face numai dintr-un singur tanc, trecerea la alt tanc efectuîndu-se numai după ce tancul anterior a fost golit complet. Se va verifica periodic, cu ajutorul sondelor, nivelul lichidelor în tancuri și în santine, urmărindu-se eliminarea suprafețelor libere prin transferuri între tancuri, ca și prin golirea santinelor.

În cazul acoperirii cu gheață, se vor lua măsuri eficiente pentru îndepărtarea acesteia, în special din locurile înalte, mărindu-se, în acest fel, securitatea navigației. Se vor efectua calculele de stabilitate ori de cîte ori apar situații susceptibile de a influența negativ securitatea navei.

INTREBĂRI RECAPITULATIVE :

1. De ce reglarea asietei se face cel mai ușor folosindu-se tancurile de asietă (picul prova și picul pupa) ?
2. Considerînd toate diagramele din informația despre stabilitate calculate la proiectare, menționați care dintre ele ar trebui refăcute în urma probei de înclinări a navei.
3. Menționați care sînt criteriile și de ce trebuie să se țină seama de ele, cînd se întocmește cargoplanul navei ?

A. NOȚIUNI GENERALE. METODE DE STUDIU

Spre deosebire de flotabilitate și stabilitate, nescufundabilitatea o influență cît mai mică asupra flotabilității și stabilității navei), de a-și menține, într-o anumită măsură, celelalte proprietăți nautice în condiții de avarie, respectiv atunci cînd o parte din compartimentele navei sînt inundate.

Pentru ca nava să-și mențină flotabilitatea în condiții de avarie, este necesar a se împărți nava în compartimente corespunzătoare, care să limiteze cantitatea de apă ce ar pătrunde în ele. Compartimentarea navei se realizează prin pereți și punți etanșe. Pentru alegerea corespunzătoare a acestor compartimente, ținînd seama de posibilitatea apariției unei avarii, se efectuează calcule de nescufundare.

Necesitatea studiului nescufundării este evidentă atît pentru proiectant (care trebuie să analizeze și să prevadă măsuri constructive pentru cazul apariției unor avarii ale corpului astfel încît acestea să aibă o influență cît mai mică asupra flotabilității și stabilității navei), cît și pentru cel care exploatează nava (în vederea cunoașterii anticipata a consecințelor negative ale avariilor posibile și a măsurilor corespunzătoare pentru eliminarea sau limitarea acestor efecte). Cunoașterea fenomenelor care se produc în cazul unei avarii are o deosebită importanță în alegerea măsurilor corespunzătoare și pentru proiectant, și, mai ales, pentru echipajul navei, pus în fața unei astfel de situații.

În cazul unei avarii a corpului navei, în interiorul acestuia pătrunde o anumită cantitate de apă. Această cantitate de apă poate fi luată în considerare sub două aspecte, care formează și principiul celor două metode de studiu al nescufundabilității.

1. METODA AMBARCĂRII DE GREUTAȚI (fig. 13.1)

În cadrul acestei metode se consideră că, în urma avariei, cantitatea de apă reprezintă o încărcătură lichidă ambarcată la bordul navei. Ca urmare, se schimbă atît greutatea navei cît și poziția cen-

trului de greutate al acesteia; se schimbă, de asemenea, volumul carenei și poziția centrului de carenă, apărind o variație a poziției navei în raport cu poziția inițială și o variație a înălțimii metacentrice. Calculele care se efectuează prin această metodă se bazează pe relațiile deduse anterior privind ambarcarea unor greutăți.

2. METODA EXCLUDERII (fig. 13.2)

Prin această metodă, apa intrată în compartiment se consideră ca făcând parte din mediul exterior, deci compartimentul inundat se exclude din volumul navei. În consecință, greutatea navei și poziția centrului său de greutate rămân neschimbate, în schimb se modifică

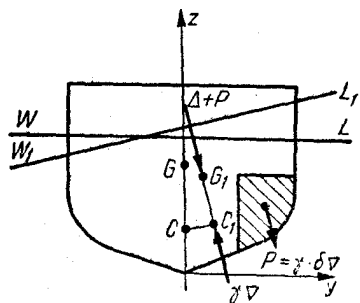


Fig. 13.1. Metoda ambarcării de greutate.

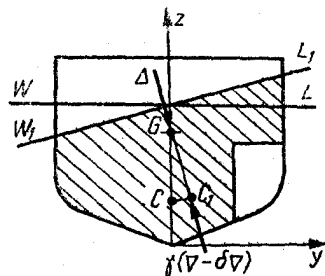


Fig. 13.2. Metoda excluderii (a deplasamentului constant).

volumul carenei și poziția centrului de carenă ca urmare a excluderii compartimentului inundat. Micșorarea volumului va trebui, în acest caz, să fie compensată printr-un volum suplimentar situat deasupra plutirii inițiale, care va duce la o nouă poziție a navei în raport cu suprafața apei.

Deoarece deplasamentul navei rămâne neschimbat, metoda se numește și *metoda deplasamentului constant*.

B. CLASIFICAREA CARENELOR INTERIOARE FORMATE ÎN URMA AVARIEI

Ca urmare a pătrunderii apei în interiorul navei în urma unei avarii, se formează o carenă interioară, care poate fi de diferite feluri.

1. CARENĂ INTERIOARĂ FĂRĂ SUPRAFAȚĂ LIBERĂ DE LICHID

Astfel de carene se formează în cazul compartimentelor care sînt situate în întregime sub linia de plutire sau cînd, în noua poziție rezultată ca urmare a avariei, compartimentul ajunge sub linia de plutire; nivelul apei și cantitatea de apă ambarcată nu depind de poziția navei în raport cu suprafața apei. În acest caz, pentru studiu se poate aplica metoda ambarcării de greutate.

2. CARENE INTERIOARE CU SUPRAFAȚĂ LIBERĂ, FĂRĂ COMUNICAȚIE CU APA DIN EXTERIOR

Aceste carene se pot forma în compartimentele vecine cu cele avariate, prin care apa pătrunde prin infiltrații; în compartimentele avariate după înlăturarea avariei; în compartimentele inundate în urma avariilor la tubulaturile de apă sau după stingerea incendiilor.

Pentru studiu se aplică tot metoda ambarcării de greutate, ținîndu-se seama de influența suprafețelor libere. Nici în acest caz nivelul apei nu depinde de poziția navei.

3. CARENE INTERIOARE CU SUPRAFAȚĂ LIBERĂ CARE COMUNICĂ CU APA DIN EXTERIOR

În acest caz, nivelul apei este variabil în funcție de poziția navei. Astfel de carene se formează la inundarea compartimentelor dispuse în zona liniei de plutire. Se consideră că aceste compartimente nu sînt etanșe la partea superioară, astfel încît nu se formează o contrapresiune a aerului din compartiment și deci nivelul lichidului în compartiment este identic cu cel al apei din exterior.

Pentru analiza acestei situații se utilizează metoda excluderii, deoarece în cazul metodei ambarcării cantitatea de lichid este variabilă, și calculele se efectuează mai greu.

Dacă se vor efectua calcule pentru cele 3 tipuri de carenă avînd aceleași elemente (considerînd, de exemplu, un anumit compartiment de pe navă inundat în urma avariei, înainte de astuparea spărturii, după astuparea acesteia și adăugînd și varianta că plafonul compartimentului s-ar afla la nivelul plutirii de avarie), va rezulta că înălțimea metacentrică cea mai mică va fi obținută pentru carene interioare de tipul 3, iar cea mai mare pentru carene interioare de

tipul 1. Acest lucru este explicabil, deoarece la carenele de tipul 2 și 3 se adaugă și influența suprafețelor libere, iar la tipul 3 se mai adaugă și influența negativă a comunicației cu exteriorul, care micșorează volumul carenei.

Înălțimea metacentrică calculată prin cele două metode este diferită, diferența explicându-se prin însuși principiul celor două metode (în metoda ambarcării de greutate, deplasamentul este variabil, pe cînd în cealaltă metodă, este constant).

Înălțimea metacentrică nu este o măsură absolută a stabilității navei, deoarece nu poate da o imagine completă asupra capacității navei de a se opune forțelor exterioare în diferite situații de înclinare; această măsură este dată de valoarea momentului de redresare, de aceea, pentru a caracteriza comportarea navei, se ia ca măsură a stabilității *coeficientul de stabilitate*, care este produsul dintre deplasamentul navei și înălțimea metacentrică inițială:

$$K = \Delta \cdot h \quad (13.1)$$

și care este, într-adevăr, o măsură a momentului de redresare a navei.

Calculînd coeficientul de stabilitate prin cele două metode, se va obține același rezultat, ceea ce confirmă faptul că coeficientul de stabilitate este o măsură absolută a stabilității navei.

Același lucru rezultă și din următorul exemplu: fie o navă cu deplasamentul Δ și înălțimea metacentrică h asupra căreia acționează un moment de înclinare transversală M_{incl} , care înclină nava cu un unghi mic Θ :

$$\Theta = \frac{M_{incl}}{\Delta \cdot h} \quad (13.2)$$

Dacă se ambarcă o greutate P , înălțimea metacentrică devine h_1 , iar unghiul de înclinare Θ_1 , produs de momentul M_{incl} , va fi:

$$\Theta_1 = \frac{M_{incl}}{(\Delta + P) \cdot h_1} \quad (13.3)$$

Dacă se încearcă compararea celor două unghiuri de înclinare, este evident că acest lucru nu se poate face luînd în considerare numai înălțimile metacentrice h și h_1 , deoarece mai intervine și variația deplasamentului navei datorită greutății P .

Considerînd însă coeficienții de stabilitate $K = \Delta \cdot h$ și $K_1 = (\Delta + P) \cdot h_1$, rezultă

$$\Theta = \frac{M_{incl}}{K}; \quad \Theta_1 = \frac{M_{incl}}{K_1} \quad (13.4)$$

În acest caz, comparația este posibilă cu ajutorul celor doi coeficienți de stabilitate, deoarece:

$$\frac{\Theta}{\Theta_1} = \frac{M_{incl}}{K} \cdot \frac{K_1}{M_{incl}} = \frac{K_1}{K} \quad (13.5)$$

C. COMPARTIMENTAREA NAVELOR

Calculule de nescufundabilitate se fac cu scopul de a se analiza capacitatea navei de a-și menține proprietățile nautice în anumite condiții de avarie. Prin aceste calcule se verifică, în timpul proiectării, dacă dispoziția pereților etanși ai navei asigură conservarea acestor proprietăți în anumite limite și se stabilesc măsurile pe care trebuie să le ia echipajul.

Prescripțiile referitoare la compartimentare sînt prevăzute în regulile Convenției pentru Ocrotirea Vieții Umane pe Mare, 1960, cap. II, partea B, preluate și de normele R.N.R.

Prin aceste reguli se stabilesc condițiile privind nescufundarea navelor, aplicate, în special, navelor de pasageri.

În sensul acestor reguli, se determină lungimea inundabilă în condițiile avariei corpului navei. Într-un punct oarecare de pe lungimea navei, această lungime este porțiunea maximă (din lungimea navei), avînd ca centru punctul considerat, porțiune care poate fi inundată cu apă fără ca nava să se afunde peste o linie imaginară numită *linie de supraimersiune*; linia de supraimersiune este situată la distanța de 76 mm (în orice punct al ei) de linia punții superioare (în borduri), care limitează pereții transversali etanși și care se numește punte de compartimentare.

Lungimile inundabile se calculează cu ajutorul scării Bonjean, pe care se trasează linia de supraimersiune. La această linie se duc o serie de tangente ce materializează plutirile de avarie pe care s-ar putea situa nava. Pentru fiecare plutire se determină volumul carenei, momentele statice și, apoi, diferența

$$\delta \nabla = \nabla_i - \nabla, \quad (13.6)$$

unde:

- ∇_i este volumul calculat pentru linia de supraimersiune;
- ∇ — volumul carenei pentru încărcătură maximă;
- $\delta \nabla$ — volumul ce poate pătrunde în compartimentul inundat.

Se calculează, apoi, abscisa centrului de greutate al volumului $\nabla \delta$ și, pe baza acestor date, se determină lungimile inundabile pentru orice punct de pe lungimea navei; acestea se trasează, apoi, grafic, în funcție de poziția fiecărui punct pe lungimea navei (fig. 13.3).

La extremități, curba lungimilor inundabile este limitată de două drepte înclinate cu unghiul β . Deoarece în aceste zone, lungimea inundabilă este de două ori mai mare decât distanța de la jumătatea compartimentului inundat la punctele extreme, rezultă

$$\operatorname{tg} \beta = 2 \quad (13.7)$$

Calculul volumelor și al lungimilor inundabile s-a făcut în ipoteza că compartimentele sînt goale. În realitate, compartimentele

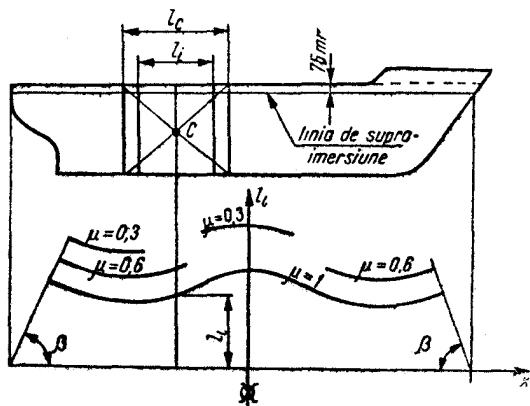


Fig. 13.3. Diagrama lungimilor inundabile.

navei sau cel puțin o parte din ele au volume mai mici decât cele teoretice, astfel încît volumele de apă ce pătrund în aceste compartimente sînt și ele mai mici, datorită structurii corpului, echipamentelor din unele compartimente (de exemplu, din compartimentul de mașini) etc. Pentru a determina volumele reale de apă, se utilizează coeficientul de permeabilitate, care este raportul dintre volumul real v al compartimentului și volumul teoretic al acestuia v_t :

$$\mu = \frac{v}{v_t}; \quad (\mu \leq 1). \quad (13.8)$$

Coeficienții de permeabilitate se determină după indicațiile Convenției Internaționale pentru Ocrotirea Vieții Umane pe Mare.

Lungimile inundabile se stabilesc inițial pentru volumul teoretic al compartimentelor ($\mu = 1$), apoi, pentru valorile reale ale coeficientului de permeabilitate, se trasează curba corespunzătoare pentru lungimile inundate cu formula

$$l_i = \frac{l_{\mu=1}}{\mu} \quad (13.9)$$

Disponerea pereților etanși se face inițial din considerente constructive și de exploatare și în conformitate cu prescripțiile registrelor de clasificare.

Verificarea compartimentării se face prin determinarea centrului compartimentelor navei și prin verificarea lungimii compartimentului cu lungimea inundabilă corespunzătoare centrului compartimentului (v. fig. 13.3).

Conform prevederilor Convenției, compartimentarea navelor trebuie să fie cît mai eficace posibilă, în funcție de lungimea navei și de destinația acesteia.

Lungimea maximă admisibilă pentru compartimentul avînd centrul într-un punct oarecare de pe lungimea navei se determină ca produsul dintre lungimea inundabilă și așa-numitul factor de compartimentare f :

$$l_a = f \cdot l_i. \quad (13.10)$$

Factorul de compartimentare depinde de lungimea navei și de destinația acesteia, fiind stabilit conform normelor Convenției Internaționale pentru Ocrotirea Vieții Umane pe Mare (Londra, 1960).

INTREBĂRI RECAPITULATIVE :

1. De ce înălțimile metacentrice date de cele două metode nu sînt identice ?
2. Precizați și explicați utilizarea celor două metode în funcție de tipul carenelor interioare !
3. Un tanc structural umplut cu lichid poate fi considerat o carenă interioară ? Dacă da, de ce tip anume ?
4. Care este semnificația fizică a unui coeficient de permeabilitate egal cu zero ? S-ar putea obține în practică o astfel de valoare ?

A. REZISTENȚA LA ÎNAINȚARE

1. NOȚIUNI GENERALE

În capitolele anterioare nava a fost considerată în staționare; în realitate, fenomenele cele mai complexe au loc atunci când nava este în mișcare. Navele civile clasice se deplasează la suprafața de separație a două medii cu caracteristici diferite: apa și aerul. Acestea acționează asupra navei cu o forță opusă mișcării, numită rezistență la înaintare. Nava este dotată cu instalații de propulsie, care au scopul de a învinge această rezistență și de a-i asigura o anumită viteză. La începutul mișcării, nava se deplasează, conform principiului al doilea al mecanicii, accelerat, datorită faptului că forța de propulsie furnizată de propulsor este mai mare decât rezistența la înaintare; accelerarea are loc pînă cînd forța de propulsie devine egală cu rezistența la înaintare; nava va începe, apoi, să se miște uniform ($v = ct$), dacă asupra ei nu vor acționa forțe perturbatoare și nu se vor produce variații ale forței de propulsie.

Pentru determinarea puterii necesare realizării unei anumite viteze și pentru aprecierea fenomenelor care se produc în cazul mișcării navei este necesar studiul rezistenței la înaintare.

Pentru ușurință, se consideră nava nemișcată, iar apa în mișcare, inversarea mișcării neinfluențînd concluziile.

Pentru a reduce rezistența la înaintare, navele au o formă hidrodinamică, prin care se înțelege forma geometrică exterioară a corpului care asigură o rezistență la înaintare minimă.

Datorită viscozității apei, aceasta se va deplasa în jurul navei în așa fel încît stratul lipit de navă va avea viteza $v = 0$. Straturile următoare vor avea viteze din ce în ce mai mari și, la o depărtare oarecare de navă, viteza va deveni egală cu viteza v existentă în tot lichidul. Stratul în care viteza lichidului variază de la zero la valoarea v se numește strat limită (fig. 14.1). Acesta reprezintă stratul de apă antrenat de navă în mișcarea sa. El este produs în prova și se întinde mult în pupa navei, dînd naștere sîajului. Rezistența la înaintare se datorează, în principal, fenomenelor care au loc în interiorul acestui strat.

2. COMPONENTELE REZISTENȚEI LA ÎNAINȚARE

Fenomenele care se petrec în stratul limită al apei se vor dezvolta și în aer. Datorită caracteristicilor acestuia, rezistența la înaintare opusă de aer va fi mult mai mică și de aceea, se vor studia cu precădere fenomenele care au loc în stratul limită al apei.

a) **Rezistența de frecare R_f .** S-a arătat anterior că, datorită viscozității apei, vitezele variază în stratul limită (v. fig. 14.1), ceea ce înseamnă că în acest strat apar forțe de frecare atât între corpul navei și apă, cît și în interiorul stratului limită. Rezultanta tuturor acestor forțe va fi îndreptată în sens opus mișcării, constituind *rezistența de frecare a navei*. Studiul acestei componente s-a efectuat, pentru a se analiza factorii de care aceasta depinde, pe plăci plane cu suprafața netedă, obținîndu-se următoarea formulă pentru rezistența de frecare a acestora:

$$R_{fp} = \xi_{fp} \cdot \rho \cdot \frac{v^2}{2} \cdot \Omega_p, \quad (14.1)$$

unde:

R_{fp} este rezistența de frecare pe placa plană netedă, în N;

ξ_{fp} — coeficient de frecare adimensional ce depinde de viteza apei v , de lungimea plăcii L și de coeficientul de viscozitate al apei ν , respectiv de raportul $Re = \frac{v \cdot L}{\nu}$ — numit

numărul Reynolds;

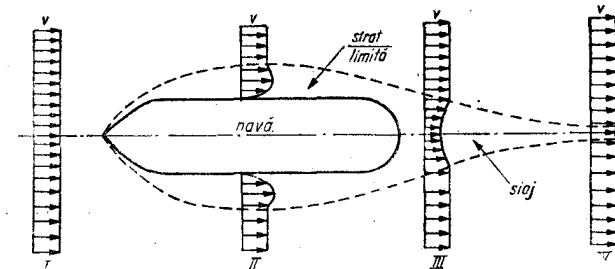


Fig. 14.1. Variația vitezei în stratul limită:

v — viteza apei (navei), în m/s;
 ρ — densitatea apei, în kg/m³;
 Ω — suprafața udată a plăcii, în m².

Deoarece suprafața udată a navei nu este plană și netedă, se introduc coeficienți de corecție pentru a se ține seama de formele reale ale navei:

ξ_r — coeficient de rugozitate;

K_c — coeficient de curbură.

Rezistența de frecare pentru navă se va calcula deci cu formula:

$$R_f = (K_c \cdot \xi_{fp} + \xi_r) \cdot \rho \cdot \frac{v^2}{2} \cdot \Omega \quad (14.2)$$

b. **Rezistența reziduă** R_r . Ca urmare a variației de viteze, vor apărea variații corespunzătoare de presiune. Se cunoaște că într-un fluid în mișcare, suma energiilor potențiale și cinetice este constantă (dacă nu apar surse exterioare de energie) și egală cu:

$$\frac{\rho v^2}{2} + \gamma \cdot z + p = ct. \quad (14.3)$$

Considerînd o particulă de lichid avînd viteza v situată chiar pe suprafața apei și care lovește nava în prova, în momentul lovirii navei viteza sa va deveni nulă și, deoarece presiunea pe această suprafață este constantă și egală cu presiunea atmosferică ($p=p_0$), rezultă din ecuația 14.3 că distanța z față de planul de referință va crește. Lichidul se ridică în această zonă, formînd valurile. Nava, în mișcarea sa, va consuma o parte din energie pentru crearea valurilor. Energia pe care o cedează nava pentru crearea valurilor poate fi considerată ca energia produsă de o forță opusă mișcării, deci o componentă a rezistenței la înaintare, numită *rezistență de val* R_v .

În interiorul stratului limită, variația vitezei într-un punct situat la distanța z față de planul de referință va duce, din aceleași motive, la variația presiunii p . Datorită acestei variații, vor apărea mișcări în interiorul stratului limită, care vor da naștere turbioanelor (vîrtejurilor). Energia cedată de navă apei pentru crearea vîrtejurilor poate fi, de asemenea, considerată ca produsă de o rezistență la înaintare, numită *rezistență turbionară* R_t . Această rezistență apare datorită formelor navei (care permit apariția vîrtejurilor), de aceea ea se mai numește și *rezistență de formă*.

Rezultanta celor două componente datorate redistribuirii presiunilor în stratul limită se numește *rezistență reziduă*.

Pentru determinarea acestei rezistențe se folosesc formule similare cu cea prezentată anterior:

$$R_v = \xi_v \cdot \rho \cdot \frac{v^2}{2} \cdot \Omega, \quad (14.4)$$

$$R_t = \xi_t \cdot \rho \cdot \frac{v^2}{2} \cdot \Omega, \quad (14.5)$$

$$R_r = R_v + R_t = (\xi_v + \xi_t) \cdot \rho \cdot \frac{v^2}{2} \cdot \Omega = \xi_r \cdot \rho \cdot \frac{v^2}{2} \cdot \Omega, \quad (14.6)$$

Fenomenele care se petrec în stratul limită sînt foarte complexe, și calculul componentelor rezistenței la înaintare se poate efectua numai aproximativ, utilizîndu-se formulele de mai sus. Pentru determinarea exactă a valorii rezistenței la înaintare se încearcă modelul navei în bazinele de încercări.

Coeficienții ξ din formulele anterioare sînt dați în literatura de specialitate în funcție de formele și de viteza navei, determinarea lor efectuîndu-se cu ajutorul unor diagrame trasate pe baza încercărilor pe modele în bazinele de încercări.

Rezistența la înaintare datorită apei va fi deci:

$$R_a = R_f + R_r = \xi_a \cdot \rho \cdot \frac{v^2}{2} \cdot \Omega.$$

Se observă că, în această formulă, rezistența de frecare și cea reziduă sînt considerate ca două componente independente. În realitate, acest lucru nu se întîmplă, deoarece viscozitatea apei influențează repartiția presiunilor în lichide, iar acestea, la rîndul lor, modifică forma și valoarea suprafeței udate Ω .

c. **Rezistența apendicilor** R_{ap} . În determinarea rezistenței apei, corpul navei a fost considerat, teoretic, fără existența apendicilor care determină, la rîndul lor, apariția unei componente corespunzătoare, numită *rezistența apendicilor*, și care se calculează similar cu celelalte:

$$R_{ap} = \xi_{ap} \cdot \rho \cdot \frac{v^2}{2} \cdot \Omega. \quad (14.7)$$

d. **Rezistența aerului** R_{aer} . Aerul este al doilea fluid, în care se află partea emersă a navei. Datorită acestuia apare o rezistență la înaintare care se determină cu formula:

$$R_{aer} = C_{aer} \cdot \rho_{aer} \cdot \frac{v^2}{2} \cdot S_w = \xi_{aer} \cdot \frac{\rho v^2}{2} \cdot \Omega, \quad (14.8)$$

unde:

C_{aer} este coeficientul rezistenței la înaintare datorită aerului;

ρ_{aer} — densitatea aerului;
 S_w — suprafața emersă a navei pe direcția de înaintare a navei;
 v — viteza navei.

e. **Rezistența vîntului și a valurilor mării** R_{vm} . Componentele rezistenței la înaintare analizate pînă în prezent au fost considerate pentru cazul cînd nava navighează în apă liniștită. În condiții reale de navigație trebuie să se ia în considerare și rezistența opusă de vînturi și de valurile mării. În general, această componentă depinde de poziția navei în raport cu direcția vîntului și de direcția de propagare a valurilor. În calcule, această valoare se apreciază la o fracțiune din rezistența la înaintare datorită apei (pentru valuri) sau se include în rezistența datorită aerului (pentru vînturi). Este evident că determinarea sa cu precizie este foarte dificilă, de aceea ea se adoptă, pe baza experienței, procentual în raport cu rezistența apei:

$$R_{vm} = \xi_{vm} \cdot \rho \cdot \frac{v^2}{2} \cdot \Omega, \quad (14.9)$$

unde:

$$\xi_{vm} = (5 \div 15) \% \cdot \xi_a$$

este coeficientul rezistenței vîntului și valurilor mării.

Rezistența totală pe care o întîmpină nava la înaintare va fi deci

$$R = R_f + R_r + R_{ap} + R_{aer} + R_{vm} = \xi \cdot \rho \cdot \frac{v^2}{2} \cdot \Omega, \quad (14.10)$$

unde:

$$\xi = \sum_{i=1}^n \xi_i \text{ este coeficientul rezistenței totale la înaintare.}$$

În cadrul rezistenței la înaintare totală, componentele sale au o pondere diferită în funcție de tipul navei, de zona de navigație, de depunerile de pe corpul navei etc. Astfel, pentru navele civile între 8 și 14 Nd, ponderea cea mai mare o are rezistența de frecare R_f , care poate ajunge la 50—80% din rezistența totală.

Pentru nave pe aripi portante, ponderea cea mai mare o au rezistența apendicilor și rezistența aerului, iar pentru navele pe pernă de aer, rezistența aerului este cea mai importantă.

Se constată că rezistența totală depinde de pătratul vitezei, dependența dintre cele două mărimi fiind prezentată în figura 14.2.

Se observă că pentru a crește viteza navei de la viteza economică V_{ec} (situată aproximativ la cotul curbei) la o altă viteză V , este necesară o forță de propulsie suplimentară, care să învingă creșterea rezistenței la înaintare (proporțională cu pătratul vitezei); creșterea puterii motorului va fi deci foarte mare față de creșterea vitezei.

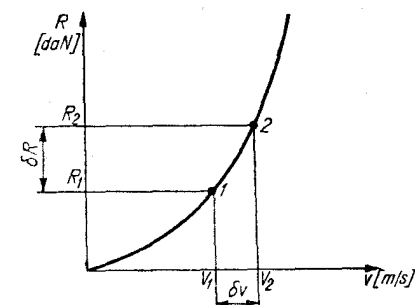


Fig. 14.2. Variația rezistenței la înaintare cu viteza navei.

3. CAILE DE REDUCERE A REZISTENȚEI LA ÎNAINȚARE

Avînd în vedere consumul ridicat de energie necesar învingerii rezistenței la înaintare, s-au căutat și se caută, în continuare, căi de reducere a acestei rezistențe. Se poate afirma însă că, în prezent, există puține șanse de a se reduce rezistența prin adoptarea altor forme pentru nave decît cele existente. Forma geometrică actuală a navei, determinată în condițiile unei îndelungate experiențe și a numeroaselor încercări la bazine pe modele, poate fi considerată ca bine pusă la punct.

a. **Influența depunerilor și a rugozității navei asupra rezistenței la înaintare.** Așa cum s-a arătat, rezistența de frecare depinde de rugozitatea suprafeței corpului (v. 14.2), care, în exploatare, crește datorită deteriorării vopselei, coroziunii etc. Depunerile de alge și animale marine duc, de asemenea, la creșterea rezistenței la înaintare.

Influența rugozității și a depunerilor depinde de foarte mulți factori, dintre care cei mai importanți sînt: natura vopselei utilizate, gradul de pregătire a suprafeței pentru vopsire, marca oțelului din care este construit corpul, eficacitatea protecției anticorozive a corpului, zona de navigație, timpul de staționare în porturi și intervalul dintre două andocări. Cercetările efectuate au arătat că în primii ani de la darea în exploatare, rugozitatea navei crește, după care ea rămîne, practic, constantă. Această creștere a rugozității duce la o creștere corespunzătoare a rezistenței de frecare. De asemenea, depunerile influențează negativ rezistența la înaintare, în special, în perioada imediat următoare andocării. Eliminarea influenței depunerilor se face prin andocarea, curățarea și vopsirea navei; influența rugo-

zității nu poate fi însă eliminată. Creșterea rezistenței la înaintare datorită factorilor menționați este prezentată în figura 14.3. În primii 5-6 ani de la darea în exploatare, creșterea rezistenței poate atinge în medie 37,5%, de aceea trebuie să se acorde o mare importanță curățării regulate a corpului. Pentru limitarea depunerilor s-au produs o serie de vopsele antivegetative de mare eficacitate. O atenție deosebită trebuie să fie acordată modului în care este pregătit corpul navei, precum și procesului tehnologic de vopsire.

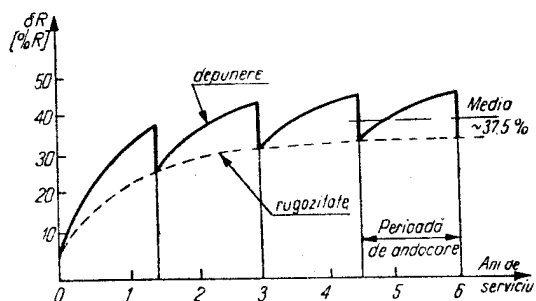


Fig. 14.3. Variația rezistenței la înaintare datorită rugozității și depunerilor pe carenă.

Deoarece algele și vietățile marine nu trăiesc în apă dulce, se recomandă ca, de câte ori este posibil, să se efectueze navigația pe râuri și încărcări-descărcări din porturi aflate în zone cu apă dulce. În acest fel, o mare parte din depuneri se desprind, nava recîștigîndu-și parțial viteza. Chiar dacă această măsură nu este atît de eficace ca andocarea, ea are, în schimb, avantajul că este mai economicoasă.

b. Sistemul de valuri al navei. Influența interferenței valurilor prova-pupa asupra rezistenței la înaintare. Una din componentele importante ale rezistenței la înaintare, mai ales la viteze mari, este rezistența de val. Pentru navele cu zona cilindrică extinsă (caz frecvent pentru navele civile), valurile se formează numai în zona prova și pupa, adică, acolo unde au loc cele mai importante modificări în scurgerea fluidului în jurul navei. Ca urmare, la aceste nave se formează două grupe de valuri (fig. 14.4). Cercetările experimentale au arătat că fiecare din cele două grupe se compune din valuri divergente, care se propagă după o direcție ce face un unghi de $18\div 20^\circ$ cu direcția de mișcare, și din valuri transversale, care se propagă perpendicular pe planul diametral. Valurile divergente se îndepăr-

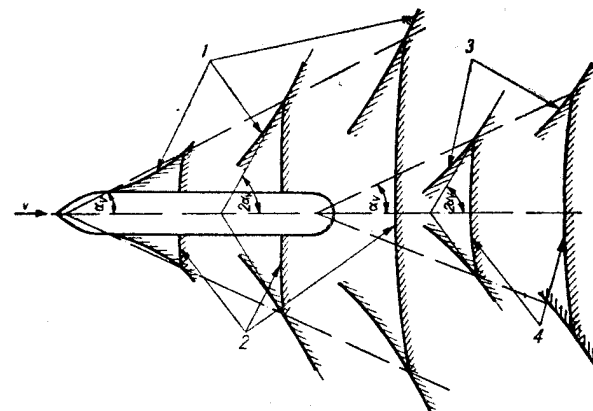


Fig. 14.4. Valurile navei:

- 1 — valuri divergente prova; 2 — valuri transversale prova; 3 — valuri divergente pupa; 4 — valuri transversale pupa.

tează de navă, micșorîndu-se treptat și lăsînd locul valurilor transversale; valurile transversale din prova și pupa navei se pot însă întîlni.

Fenomenul de întîlnire a celor două valuri transversale se numește *interferența valurilor prova-pupa*. Dacă valurile prova se întîlnesc cu cele din pupa astfel încît creasta unui val corespunde cu goul celuilalt, atunci valul rezultat ca suma valurilor transversale va fi mult mai mic, deci nava va consuma mai puțină energie pentru crearea valurilor (o parte din energia unui val este transferată celuilalt).

Acest caz reprezintă interferența favorabilă a valurilor.

Dacă valurile se întîlnesc astfel încît crestele lor se suprapun, valul rezultat va fi mult mai mare și nava va consuma mai multă energie pentru crearea valurilor, deci rezistența de val va fi, în acest caz, maximă. Cercetările efectuate au arătat că modul în care interferează cele două valuri depinde de lungimea și viteza navei. Ca urmare, încă din faza de proiectare se calculează modul cum interferează valurile, determinîndu-se acea lungime a navei care la viteza de exploatare, să asigure o interferență favorabilă.

Un alt mijloc de reducere a rezistenței de val (tot mai utilizat în ultimul timp) este îmbunătățirea formei din prova navei, prin crearea unei proeminențe numită *bulb*.

Bulbul are un efect direct, determinat de faptul că valurile create de el interferează favorabil cu valurile prova create de navă, și un efect indirect, prin însăși schimbarea caracteristicilor valuri-

lor prova create de navă. Forma și dimensiunile cele mai convenabile pentru bulb se stabilesc pentru fiecare navă în parte, prin încercarea modelului său la bazin, urmărindu-se realizarea unei rezistențe de val minime.

c. **Influența navigației în ape cu adâncime și lățime limitată asupra rezistenței la înaintare.** La navigație în ape cu adâncime și lățime limitată au loc o serie de fenomene care duc, întotdeauna, la creșterea rezistenței la înaintare. Astfel, între fundul navei și fundul apei, datorită spațiului îngust dintre acestea, are loc o creștere a vitezei fluidului. Ca urmare, crește rezistența de frecare, (v. A. 2.a), mai ales dacă stratul limită ajunge la nivelul fundului apei. Un alt fenomen periculos care apare ca o consecință a creșterii vitezei îl constituie reducerea presiunii între fundul navei și fundul apei (v. 14.3); ca urmare, apare o sucțiune a navei spre fundul canalului, care poate cauza chiar atingerea acestuia. În acest caz, se pot distrage apendicii navei, se înfundă prizele cu nămol și crește foarte mult rezistența la înaintare. Acest fenomen depinde de raportul $\frac{H}{d}$ H fiind adâncimea canalului, iar d pescajul navei. Cercetările au arătat că fenomenul începe să se manifeste pentru $\frac{H}{d} \leq (10 \div 15)$.

Fenomene similare se produc și atunci când apa are o lățime limitată; în plus apa, nemaiavând secțiunea necesară pentru scurgere va fi împinsă în față de navă, ceea ce duce la creșterea rezistenței de val; de asemenea, valurile create de navă sînt reflectate rapid de maluri, creîndu-se interferențe suplimentare și nefavorabile.

Avînd în vedere cele două aspecte, raportul $\frac{\omega \omega}{F}$ (unde $\omega \omega$ este aria imersă a secțiunii maestre, iar F este aria secțiunii transversale a șenalului navigabil) se poate considera drept criteriu de bază pentru aprecierea creșterii rezistenței la înaintare. Valoarea critică a acestui raport de la care se manifestă creșterea rezistenței la înaintare este: $\frac{\omega \omega}{F} = (0,007—0,010)$. Fenomenele negative manifestate în acest caz se pot reduce numai prin micșorarea vitezei navei, care are o influență favorabilă și asupra construcțiilor hidrotehnice și civile de pe malul apei, datorită micșorării valurilor.

Fenomenul de sucțiune poate apărea și la trecerea a două nave la o distanță mică, putînd duce chiar la alipirea celor două nave cu consecințe dintre cele mai defavorabile; și în acest caz se recomandă reducerea vitezei, ca și trecerea unei nave la o distanță suficient de mare de cealaltă navă.

4. REMORCAREA. REZISTENȚA LA ÎNAINȚARE A CONVOAIELOR

Deplasarea navelor nepropulsate se face prin împingere sau remorcarea în convoaie. Prin *convoi* se înțelege o formație de nave nepropulsate așezate într-o anumită ordine în vederea deplasării lor. Alegerea formei convoiului se face în funcție de direcția de înaintare a acestuia în raport cu direcția curentului apei (în amonte sau în aval), de nivelul apei, de lățimea șenalului navigabil, de caracteristicile acestuia (coturi, îngustări etc.), precum și de tipul și caracteristicile navelor nepropulsate.

În general, rezistența la înaintare a convoiului nu este egală cu suma rezistențelor navelor izolate, datorită faptului că navele se află situate în apropiere și ele se influențează reciproc. În modul de întocmire a convoiului va trebui deci să se urmărească realizarea acelei formații care să asigure o rezistență la înaintare cît mai redusă și o bună manevrabilitate.

Rezistența la înaintare a unui convoi poate fi determinată cu formula:

$$R_c = K \cdot \sum_{i=1}^n R_i, \quad (14.11)$$

unde:

- R_c — este rezistența la înaintare a convoiului;
- K — coeficientul de formare a convoiului;
- R_i — rezistența la înaintare a navei „i” din convoi;
- n — numărul navelor din convoi.

Coeficientul de formare a fost determinat experimental și este dat în raport cu direcția de navigație (amonte sau aval) și cu forma convoiului. El variază, în funcție de acești factori, între 0,8 și 1,3.

Pentru realizarea remorcării este necesar ca remorcherul să aibă o forță de tracțiune la cîrlig F_c egală cu R_c . Forța de tracțiune la cîrlig este diferența dintre forța de propulsie a remorcherului și rezistența sa la înaintare:

$$F_c = F_p - R_r, \quad (14.12)$$

unde:

- F_c — este forța de tracțiune la cîrlig;
- F_p — forța de propulsie;
- R_r — rezistența la înaintare a remorcherului (împingătorului).

Deoarece rezistența la înaintare a remorcherului (împingătorului) depinde de viteza acestuia, rezultă că și forța de tracțiune depinde de viteză. Întrucât viteza convoiului și a remorcherului (împingătorului) sînt egale, determinarea vitezei de remorcare se face calculându-se rezistența la înaintare a convoiului și forța de tracțiune la cîrlig pentru diverse viteze. Reprezentînd grafic, în aceeași diagramă, cele două curbe $R_c = f(v)$ și $F_c = f(v)$, la intersecția lor se obține un punct a cărui abscisă reprezintă viteza ansamblului remorcher (împingător)—convoi (fig. 14.5).

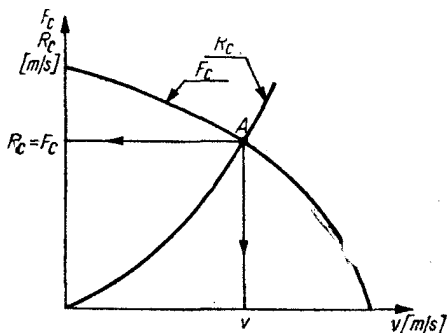


Fig. 14.5. Determinarea vitezei ansamblului remorcher (împingător) — convoi.

5. METODE DE DETERMINARE A REZISTENȚEI LA ÎNAINȚARE ȘI A PUTERII DE PROPULSIE A NAVEI

Rezistența la înaintare se poate determina utilizându-se formulele aproximative prezentate anterior sau pe baza încercării modelelor în bazinele de încercări. Folosirea formulelor aproximative se face în prima fază de proiectare; după definitivarea planului de forme al navei, se execută un model al navei care este încercat la bazin.

Bazinul de încercat modelele dispune de o instalație de remorcare a navei, care poate fi:

— *gravitațională*, cînd modelul este remorcat cu ajutorul unor greutatea care cad liber într-un puț situat la un capăt al bazinului; în acest caz, se măsoară viteza modelului, rezistența la înaintare fiind egală cu valoarea greutatea (atunci cînd viteza navei devine uniformă);

— *dinamometrică*, atunci cînd modelul este remorcat cu ajutorul unui cărucior special ce se deplasează de-a lungul bazinului pe o pereche de șine; acesta are posibilitatea obținerii unei game de viteze care pot fi stabilite cu precizie; în acest caz, se măsoară direct rezistența la înaintare a navei cu ajutorul unor dinamometre montate pe cărucior.

Bazinele de încercări dispun și de dispozitive pentru crearea valurilor, a vînturilor etc., în vederea efectuării cercetărilor asupra celorlalte componente ale rezistenței la înaintare.

Cunoscînd rezistența la înaintare a modelului, se determină, apoi, rezistența la înaintare a navei reale.

Pentru ca nava să învingă rezistența la înaintare R realizînd o viteză v , ea trebuie să dispună de o anumită putere de propulsie, a cărui formulă, cunoscută din mecanică, este:

$$P = R \cdot v \text{ [kW]} \quad (14.13)$$

sau, ținînd seama de relația stabilită pentru rezistența la înaintare a navei (v. 14.10):

$$P = \xi \cdot \rho \cdot \frac{v^3}{2} \cdot \Omega. \quad (14.14)$$

Puterea pe care trebuie să o furnizeze motorul instalației de propulsie trebuie să fie mai mare decît cea dată de formula (14.14), deoarece intervin pierderile de putere prin frecare în lagărele liniei de arbori și în reductor (dacă există). De asemenea, ținînd seama și de randamentul propulsorului care asigură utilizarea numai a unei părți din puterea primită, rezultă

$$P_e = \frac{P}{\eta_p \cdot \eta_l \cdot \eta_r} \text{ [kW]}, \quad (14.15)$$

unde:

- P este puterea necesară pentru propulsie;
- P_e — puterea efectivă a motorului;
- $\eta_p = 0,50—0,70$ — randamentul propulsorului;
- $\eta_l = 0,96—0,98$ — randamentul liniei de arbori;
- $\eta_r = 0,93—0,97$ — randamentul reductorului.

Din formula (14.14) se constată că puterea necesară mării vitezei crește cu cubul vitezei, ceea ce înseamnă că, mai ales, în zona vitezelor mari, consumul de energie devine foarte mare în raport cu creșterea puterii. Considerînd, de exemplu, că viteza crește cu 10%, deci $v = 1,1 \cdot v_0$, rezultă (în ipoteza că ceilalți factori rămîn neschimbați) o creștere de putere de 33,1%; deci $P = 1,331 P_0$. În realitate puterea necesară va fi chiar mai mare, deoarece ξ depinde de viteză, crescînd, în general, odată cu aceasta.

B. OSCILAȚIILE NAVEI

Prin oscilație se înțelege mișcarea periodică ondulatorie executată de navă (considerată ca un corp rigid) pe mare calmă sau agitată.

Principalele tipuri de oscilații ale navei sînt:

— oscilații transversale (rului), care constau din mișcarea alternativă periodică a navei în jurul unei axe longitudinale;

— oscilații longitudinale (tangaj), date de mișcarea de rotație oscilatorie a navei în jurul unei axe transversale;

— oscilații verticale, date de deplasarea alternativă oscilatorie de-a lungul unei axe verticale (axa z);

— oscilații compuse, rezultate din suprapunerea a două sau trei oscilații de tipuri diferite.

Oscilațiile navei se datoresc momentelor sau forțelor perturbatoare care acționează permanent (dar sînt variabile ca mărime) sau temporar. Mișcărilor oscilatorii ale navei li se opun forțe sau momente de redresare. Studiul oscilațiilor este important pentru cunoașterea factorilor care intervin în crearea și întreținerea acestor oscilații și pentru adoptarea măsurilor de limitare a efectelor dăunătoare.

1. OSCILAȚIILE NAVEI PE APĂ CALMA

Dintre toate oscilațiile (ca și în studiul stabilității), cele mai importante sînt oscilațiile transversale, deoarece acestea produc efectele cele mai defavorabile asupra oamenilor și a navei.

Din studiul stabilității se cunoaște că, sub acțiunea dinamică a unui moment de înclinare, nava începe să execute oscilații în jurul poziției de echilibru Θ_{st} . Valoarea maximă a unghiului de înclinare dinamică a navei Θ_d se poate determina din egalitatea lucrului mecanic produs de momentul de înclinare și momentul de redresare. Este evident că, în acest caz, cu cît curba de stabilitate statică este mai plată (deci înălțimea metacentrică transversală inițială este mai mică), cu atît unghiul de înclinare dinamică va fi mai mare, deci navei îi va trebui un timp mai îndelungat pentru efectuarea oscilațiilor. Timpul în care nava efectuează o oscilație completă va fi invers proporțional cu înălțimea metacentrică inițială.

Calculule teoretice stabilesc pentru perioada de rului formula

$$T_{\Theta} = 2\pi \sqrt{\frac{I_{x_n} + I_{x_a}}{\Delta \cdot h}}, \quad (14.16)$$

unde:

I_{x_n} este momentul de inerție al navei; acesta se calculează cu ajutorul unor formule empirice, dintre care cea mai utilizată este:

$$I_{x_n} = 0,38 \cdot \frac{\Delta}{g} \cdot B^2; \quad (14.17)$$

I_{x_a} — momentul de inerție al apei antrenată în oscilație (stratul limită creat de mișcarea oscilatorie a navei);

Δ — deplasamentul navei;

g — accelerația gravitațională;

B — lățimea navei;

h — înălțimea metacentrică transversală inițială.

Înlocuind (14.16) în (14.17), se obține:

$$T_{\Theta} = q \cdot \frac{B}{\sqrt{h}}, \quad (14.18)$$

unde:

q este un factor de proporționalitate cuprins între 0,6÷0,8, variind în funcție de tipul navei.

Oscilațiile de tangaj, din aceleași considerente, vor avea perioada de rului:

$$T_{\Psi} = 2\pi \sqrt{\frac{I_{y_n} + I_{y_a}}{\Delta \cdot H}}. \quad (14.19)$$

În practică, elementele care determină perioada de rului și care au aceeași semnificație ca mai sus se stabilesc prin formule empirice:

$$I_{y_n} \cong I_{y_a} = (0,07 \div 0,09) \cdot \alpha \cdot L^2 \cdot \frac{\Delta}{g}, \quad (14.20)$$

$$H = \frac{1}{15} \cdot \frac{L^2}{d}. \quad (14.21)$$

Înlocuind (14.20) și (14.21) în (14.19), rezultă:

$$T_{\Psi} \approx 2,5\sqrt{d} \quad (14.22)$$

unde:

d este pescajul navei, în m.

Pentru oscilațiile verticale se obține, similar, o formulă frecvent utilizată în practică:

$$T_z \cong 2,4\sqrt{d}. \quad (14.23)$$

2. DETERMINAREA ÎNĂLȚIMII METACENTRICE ÎNȚIALE PRIN METODA OSCILAȚIILOR

Stabilitatea inițială a navei depinde de înălțimea metacentrică inițială, ce poate fi determinată utilizându-se relația (14.18) în forma.

$$T_{\Theta}^2 \cdot h = q^2 \cdot B^2 = ct. \quad (14.24)$$

Cunoscând pentru un anumit deplasament Δ_0 înălțimea metacentrică inițială h_0 , pentru un alt deplasament Δ_1 , înălțimea metacentrică inițială va fi:

$$h_1 = h_0 \left(\frac{T_{\Theta_0}}{T_{\Theta_1}} \right)^2. \quad (14.25)$$

De obicei, odată cu executarea probei de înclinări a navei se efectuează și măsurători asupra perioadei de ruluu. Trasînd într-o diagramă dependența dintre h și T_{Θ} , conform relației (14.25), se poate determina, cunoscîndu-se perioada de ruluu, înălțimea metacentrică inițială. Perioada de ruluu se stabilește pe mare, în timpul marșului, cînd nava execută oscilații de ruluu sub acțiunea valurilor. Determinarea se face dacă marea nu depășește gradul 3 și presupune multă atenție și experiență din partea personalului care o execută. În acest fel, utilizînd diagrama menționată anterior, care este inclusă în „Informația despre stabilitate”, se poate determina, cu ușurință, înălțimea metacentrică inițială fără efectuarea calculelor de stabilitate foarte laborioase. Deși întrucîtva aproximativă, determinarea rapidă a stabilității este foarte utilă pentru verificarea, în tot timpul marșului, a stabilității navei.

3. OSCILAȚIILE NAVEI PE MARE AGITATA

Oscilațiile navei pe apă calmă formează oscilațiile libere sau proprii ale navei. Perioada acestor oscilații este determinată numai de caracteristicile navei și, de aceea, ele se numesc proprii. Pe mare agitată, condițiile de navigație se înrăutățesc, apar solicitări suplimentare ale structurilor, se micșorează viteza de drum și se reduce stabilitatea.

Aceste efecte se datoresc valurilor mării, care reprezintă mișcarea oscilatorie periodică a particulelor de apă; valurile au și ele o perioadă de oscilație proprie. Situația cea mai dezavantajoasă pentru navă apare atunci cînd perioada de oscilație a navei corespunde cu perioada de oscilație a valurilor. În acest caz are loc fenomenul de *rezonanță*: valurile acționează în același sens și în același ritm cu oscilațiile proprii ale navei, ceea ce duce la mărirea amplitudinii oscilațiilor, creîndu-se chiar pericolul răsturnării navei. Din studiul teoretic, ca și din datele practice rezultă că perioada de ruluu a valurilor se schimbă (aparent) în raport cu nava, odată cu schimbarea direcției de drum a acesteia. În concluzie, dacă nava se deplasează cu valuri la travers care propoacă un ruluu prea mare, atunci, pentru micșorarea ruliului, se aduce prova în direcția de propagare a valurilor. Această măsură este strict necesară cînd valurile devin foarte mari.

În mod similar se petrec lucrurile în cazul tangajului. O situație deosebită este aceea în care viteza navei este egală cu viteza de propagare a valurilor. În acest caz, nava rămîne mult timp în aceeași poziție față de val, ceea ce poate cauza pierderea stabilității, a manevrabilității și a stabilității de drum, precum și apariția unor solicitări suplimentare importante ale structurilor. Și pentru această situație este indicată schimbarea drumului navei.

4. EFECTELE MIȘCĂRILOR OSCILATORII ALE NAVEI. MIJLOACE PENTRU ATENUAREA OSCILAȚIILOR

Mișcările oscilatorii influențează negativ proprietățile nautice ale navei și rezistența la înaintare. Aceste mișcări dau naștere unor fenomene dăunătoare cu consecințe mai mult sau mai puțin grave pentru navă, dintre care o parte au fost analizate anterior. Principalele efecte negative sînt:

- apariția unor forțe și momente al căror efect poate provoca răsturnarea navei, ca urmare a pierderii stabilității;
- micșorarea vitezei, ca urmare a lucrului dezavantajos al elicei, care determină variații de sarcină la mașinile de propulsie;
- ambarcarea apei pe punte, periclitarea amarajului și a obiectelor de pe puntea principală, datorită intrării bordurilor în apă sau trecerii valurilor peste punte;
- înrăutățirea condițiilor de viață ale echipajului și a condițiilor de exploatare a instalațiilor navei.

Limitarea acestor efecte se realizează prin atenuarea oscilațiilor, care constituie o problemă importantă încă de la proiectarea și con-

strucția navei. Printre măsurile de ordin constructiv se pot menționa: suprainălțarea punții spre extremități (selatura navei), evizarea coastelor din prova, instalarea de sparge valuri etc.

Mijloace de atenuare sînt și amortizoarele de oscilații, care reprezintă dispozitive sau instalații speciale montate la bordul navelor, avînd rolul de a produce momente care să se opună mișcărilor oscilatorii.

Din punctul de vedere al modului cum sînt create momentele rezistente, se deosebesc: amortizoare pasive și amortizoare active.

Amortizoarele pasive cele mai utilizate sînt:

— *chilele de rului*, care sînt table plane, late de 400—700 mm, fixate perpendicular pe carena navei în regiunea gurnei, pe o porțiune de 24—75% din lungimea navei. Ele se montează în așa fel încît să nu iasă din gabaritul navei și au, ca efect, crearea unui moment rezistent prin rezistența pe care o opun față de mișcarea relativă a navei în raport cu apa; în același timp ele măresc cantitatea de apă antrenată de navă, reducînd, în consecință, și mai mult oscilațiile. Chilele de rului au dezavantajul că duc la mărirea rezistenței la înaintare. Pentru limitarea acestui efect, chilele de rului se dispun de-a lungul liniilor de scurgere a apei în jurul navei. Chiar și în acest caz ele introduc o rezistență suplimentară de circa 3%, care poate crește atunci cînd ele sînt avariate (deformate). Dacă la urcarea navei pe doc se constată deformări, chilele de rului trebuie neapărat îndreptate;

— *tancurile de rului*, care constau dintr-o pereche de tancuri structurale, situate în ambele borduri și care comunică între ele. Tancurile de rului (denumite și *tancuri Frahm*) sînt astfel calculate încît oscilația lichidului din ele să fie opusă celei a navei, respectiv cînd nava se înclină într-un bord, lichidul din tancuri să se încline în bordul opus. Diferența de cantitate de apă din cele două tancuri creează un moment rezistent care se opune oscilației navei. Aceste tancuri au însă gabarit și greutate mare și reduc stabilitatea navei datorită suprafețelor libere de lichid din ele, precum și datorită faptului că, pentru navigația pe mare agitată, oscilația lor poate intra în rezonanță cu valurile, ceea ce poate periclita chiar stabilitatea navei.

Amortizoarele active cele mai utilizate sînt:

— *cîrmele de bordaj*, care reprezintă un sistem de aripi portante situate în borduri, la jumătatea lungimii navei. Efortul lor se bazează pe apariția forței portante. Instalația are un senzor care măsoară caracteristicile mișcării de rului și care comandă mișcarea permanentă a aripilor astfel încît, întotdeauna, momentul produs de

acestea să fie opus mișcării de oscilație a navei. Aceste dispozitive sînt foarte eficiente, dar numai la viteze relativ mari, deoarece forța portantă a aripilor depinde de pătratul vitezei navei. Ele nu au nici o eficiență în staționare sau la viteze foarte mici, fiind utilizate, de obicei, pe nave de pasageri, militare sau cu destinație specială. Cîrmele de bordaj prezintă pericolul avarierii, de aceea, atunci cînd nu funcționează, ele sînt retrase în corpul navei, reducîndu-se în mod corespunzător și rezistența la înaintare;

— *tancurile active de rului*, prevăzute cu un dispozitiv hidraulic sau pneumatic, care comandă mișcarea apei în așa fel ca aceasta să fie, întotdeauna, în opoziție cu mișcarea navei. Comanda este transmisă de la un senzor al caracteristicilor de rului ale navei. Ele au eficiență și în staționare și nu măresc rezistența la înaintare a navei, în schimb, micșorează stabilitatea, au un gabarit și o greutate mare și un cost ridicat;

— *stabilizatoarele giroscopice*, care se bazează pe proprietatea giroscopului de a-și menține constantă direcția axei de rotație; apariția unui moment care ar schimba axa giroscopului produce un moment ce acționează în sens contrar momentului perturbator; acesta se transmite (prin lagărele giroscopului) navei, reducîndu-i oscilațiile. Stabilizatoarele giroscopice sînt foarte eficiente, dar scumpe, au o greutate și un gabarit mare și consumă o energie apreciabilă, ceea ce face ca ele să nu fie utilizate decît în foarte mică măsură și numai la nave speciale, în general militare.

INTREBĂRI RECAPITULATIVE :

1. Care ar fi componentele rezistenței la înaintare în fluide ideale ?
2. Care sînt componentele rezistenței la înaintare pentru un corp navigînd în imersiune (submarin) ?
3. Rezistența la înaintare a navei depinde de deplasamentul acesteia ? Cum poate fi explicat acest lucru ? În ce sens se modifică componentele rezistenței la înaintare la variația deplasamentului navei ?
4. Explicați forma curbei tracțiunii la cîrlig. Care este interpretarea fizică a punctelor de intersecție ale acestor curbe cu axele de coordonate ?
5. Perioada oscilațiilor libere ale navei depinde de valoarea unghiului de înclinare al navei ? Dar de deplasamentul acesteia ?

VITALITATEA NAVEI

CAPITOLUL | **ROLUL ȘI IMPORTANȚA
VITALITĂȚII
15 | IN EXPLOATAREA NAVEI**

A. NOȚIUNI GENERALE

✕ Vitalitatea navei reprezintă capacitatea acesteia de a-și menține caracteristicile tehnice, de exploatare și proprietățile nautice în condiții de avarie.

Pentru asigurarea vitalității, nava dispune de un ansamblu de instalații, dispozitive și obiecte de inventar, destinate să asigure prevenirea, combaterea sau limitarea avariilor și efectelor acestora.

Echipajul trebuie să cunoască și să aplice o serie de procedee și măsuri, care, prin utilizarea tuturor posibilităților existente, să asigure menținerea vitalității navei și a sa proprie. Prin *vitalitatea echipajului* se înțelege capacitatea sa de a-și asigura existența în condițiile de avarie a navei sau de pierdere a acesteia, în scopul prevenirii și combaterii pierderii de vieți omenești.

Vitalitatea navei și a echipajului este o problemă majoră, de care se ține seama atât la proiectarea și în construcția navei, cât și în exploatarea ei, astfel încât să se creeze condiții de siguranță maximă. Perioada îndelungată de existență a transporturilor navale a determinat acumularea unei vaste experiențe în această direcție, vitalitatea navei constituind obiectul a numeroase studii și cercetări. Dezvoltarea construcțiilor navale în pas cu progresul tehnico-științific a permis dotarea acestora cu mijloace tehnice din ce în ce mai perfecționate. Cu timpul, s-au conturat, pe baza experienței, norme privind construcția, dotarea și exploatarea navei, reglementate în prezent pe plan intern și internațional, care asigură menținerea vitalității navei. Un rol de primă importanță în această pri-

vință revine echipajului, care trebuie să asigure o exploatare normală a navei, printr-o permanentă acțiune de control și prevenire a avariilor ce s-ar putea produce.

Succesul acestei acțiuni depinde de modul în care echipajul cunoaște construcția și caracteristicile navei, ale mecanismelor și ale dispozitivelor cu care este dotată, precum și procedeele și măsurile privind utilizarea acestora.

B. NORME GENERALE ALE REGISTRELOR DE CLASIFICARE ȘI CONVENȚIILOR INTERNAȚIONALE PRIVIND VITALITATEA NAVEI

Transportul naval implică antrenarea unor importante valori materiale și umane. Folosirea și asigurarea acestor valori împotriva unor avarii, precum și salvarea lor în caz de avarie a navelor reprezintă o preocupare permanentă pe plan național și internațional.

✕ În acest scop, sub egida O.N.U., a fost creată Organizația Inter-guvernamentală Consultativă a Navigației Maritime, care a elaborat, în cadrul unor conferințe internaționale, „Convenția internațională pentru Ocrotirea Vieții Umane pe Mare”. Prima acțiune internațională a apărut ca urmare a numeroaselor pierderi de vieți omenești din primele decenii ale secolului XX și, în special, după naufragiul navei de pasageri „Titanic”. Ca urmare, prima convenție internațională a fost elaborată în anul 1922, a doua în anul 1948 și ultima în anul 1960, conținutul acestora îmbogățindu-se continuu. Ultima convenție a dat o extindere deosebită problemei protecției împotriva incendiilor, care, în ultimul timp, reprezintă cauza cea mai importantă de avarii. Registrele de clasificare ale țărilor afiliate convenției cuprind, în totalitate, în normele elaborate, prevederile acestei convenții și eventuale norme suplimentare. Ele prevăd, de asemenea, norme pentru asigurarea vitalității navelor fluviale, nereglementate decât la nivel interstatal sau intern.

Convenția Internațională cuprinde capitole referitoare la proiectarea, construcția, dotarea și comportarea echipajului în următoarele probleme: dispoziții generale (accidente, vize și certificate), construcția navei (compartimentare și stabilitate, mașini și instalații electrice, protecția contra incendiilor, detectarea și stingerea incendiilor, dispoziții generale contra incendiilor), utilaje de salvare, radiografie și radiotelefonie, siguranța navigației, transportul cerealelor și al mărfurilor periculoase. În 1966, Convenția a fost comple-

ată cu o serie de amendamente privind protecția contra incendiilor.

Proiectanții și constructorii de nave, ca și echipajele acestora, sînt obligați să se conformeze prescripțiilor acestei convenții. Din conținutul convenției se desprind și principalele probleme care fac obiectul vitalității navei.

1. VITALITATEA CORPULUI DE NAVA

În cursul navigației, datorită unor erori de navigație sau altor cauze, corpul navei poate fi avariat. Avaria corpului de navă creează posibilitatea pătrunderii apei în interiorul său și deci reducerea flotabilității și micșorarea stabilității navei. Pentru limitarea efectelor acestor avarii se iau măsuri constructive și se dotează nava cu un inventar de avarie corespunzător, pe care echipajul trebuie să-l folosească în mod adecvat. Este foarte important să se cunoască comportarea navei în caz de avarie, precum și fenomenele care se petrec în legătură cu flotabilitatea și stabilitatea navei, astfel încît să fie adoptate cele mai eficiente măsuri. Prevenirea avariilor la corp se face prin respectarea permanentă a regulilor de încărcare-descărcare și navigație. În prezent, prin crearea unor aparate de navigație din ce în ce mai perfecționate, s-au redus simțitor avariile produse de coliziuni și eșuări de nave, o pondere din ce în ce mai mare deținînd-o avariile datorite incendiilor. Deși acestea nu provoacă, de obicei, pierderea etanșeității, totuși consecințele sînt dintre cele mai grave. Prevenirea și combaterea incendiilor se realizează prin măsuri constructive și prin dotarea navei cu un inventar de stîns incendii, cu dispozitive și mecanisme specifice, care să fie folosite de echipaj în cazul declanșării incendiului. Echipajul are o mare răspundere, mai ales în prevenirea incendiilor, astfel încît să fie asigurată exploatarea normală a navei.

2. VITALITATEA MIJLOACELOR TEHNICE ALE NAVEI

O exploatare corespunzătoare a navei nu poate fi asigurată decît atunci cînd ansamblul tuturor mecanismelor de la bord funcționează normal. Avaria mijloacelor tehnice de care dispune nava și, în special, a instalației de propulsie poate pune nava în situații deosebit de periculoase. Ținînd seama de faptul că nava, în timpul navigației, nu poate primi, în general, ajutor decît într-un timp destul de îndelungat, se asigură dotarea ei, în măsura în care este rațional și posibil, cu mijloace tehnice de rezervă, care să poată fi folosite la

momentul oportun. De asemenea, ținînd seama de rolul și caracteristicile funcționale ale unor instalații, se asigură dublarea reciproc funcțională a acestora în scopul preluării totale sau parțiale a funcțiunilor instalației avariate de instalația care o dublează. Cu toate acestea, nu este posibilă asigurarea completă a activității normale numai prin aceste măsuri, de aceea echipajul trebuie să acorde o permanentă atenție activității de întreținere și reparație a mijloacelor de care dispune nava, pentru a le menține în funcționare la parametrii tehnici corespunzători.

3. VITALITATEA ECHIPAJULUI

O problemă de importanță majoră este asigurarea activității normale la bord a echipajului. În condițiile obișnuite de exploatare, echipajul navei, prin respectarea regulamentului serviciului la bord și a normelor de tehnică a securității muncii, are asigurate, prin însăși concepția de proiectare și exploatare, condiții optime de activitate. La bord sînt prevăzute echipamente speciale care să permită desfășurarea activităților de eliminare sau limitare a avariilor în condiții de maximă siguranță. Dacă avaria nu poate fi eliminată cu toate eforturile depuse și se decide abandonarea navei, aceasta dispune de instalații și echipamente care să permită salvarea echipajului și existența acestuia în perioada de timp necesară pînă la salvarea lui de alte nave, care au obligația, indiferent de locul, destinația și scopul călătoriei lor, să vină în ajutorul naufragiaților atunci cînd recepționează semnalul de ajutor (S.O.S.).

C. CONCUZII

Din cele de mai sus rezultă că nava este construită și dotată în așa fel, încît să asigure, în cel mai înalt grad rațional posibil, securitatea sa și a echipajului. Un rol important revine echipajului navei, care trebuie să cunoască caracteristicile tehnice ale navei, mijloacele de care aceasta dispune, comportarea ei în diferite situații de navigație și de avarie și să desfășoare o muncă permanentă de prevenire și combatere a avariilor sau a posibilităților de avarie. Exploatarea navei implică o mare răspundere a tuturor factorilor, avînd în vedere importanțele valori materiale și umane care sînt antrenate în această activitate.

Mijloacele de care dispune nava pentru asigurarea vitalității ei se pot împărți în două mari categorii:

— *mijloace pasive*, care asigură vitalitatea prin însăși dispunerea și caracteristicile lor constructive și funcționale și asupra cărora echipajul nu intervine în procesul eliminării sau limitării avariei; ele se adoptă, în funcție de necesități, încă de la construcția navei;

— *mijloace active*, care asigură vitalitatea navei prin utilizarea lor, conform caracteristicilor funcționale, de către echipajul navei; ele fac parte din dotarea navei și sînt folosite de echipaj în funcție de necesități și de scopul pentru care au fost construite.

CAPITOLUL

**MIJLOACE PASIVE
PENTRU ASIGURAREA
VITALITĂȚII NAVEI**

16

**A. ASIGURAREA NESCUFUNDABILITĂȚII NAVEI.
COMPARTIMENTAREA NAVEI**

În capitolul 13 au fost prezentate principalele aspecte legate de calculul nescufundabilității navei. Au fost definite lungimile inundabile și variația acestora în funcție de lungimea navei și de factorul de permeabilitate. De asemenea, s-a arătat că lungimea de compartimentare se determină ținîndu-se seama de factorul de compartimentare și de lungimea inundabilă.

În afara acestor prescripții, Convenția Internațională pentru Ocrotirea Vieții Umane pe Mare și normele de registru prevăd **prescripții speciale pentru compartimentarea navei în zona prova și în zona pupa**, deoarece, în aceste zone, frecvența avariilor la corp este cea mai mare. În zonele prova și pupa se montează cei doi pereți etanși de coliziune. Un alt perete etanș este montat, obligatoriu, în prova compartimentului de mașini. Ceilalți pereți transversali etanși și numărul lor minim se stabilesc în conformitate cu prevederile registrului naval. Pentru navele de pasageri există prevederi speciale. Prescripțiile referitoare la compartimentare se aplică navelor de pasageri, navelor pentru transportat mărfuri cu lungimea de peste 90 m, navelor de prelucrare a peștelui cu lungimea de peste 100 m, navelor cu destinație specială, spărgătoarelor de gheață cu lungimea de peste 50 m, remorcherelor maritime de peste 40 m,

184

navelor far, navelor de salvare și navelor care transportă materiale radioactive. Pentru celelalte nave, aplicarea regulilor de compartimentare rămîne la aprecierea armatorului.

Ținîndu-se seama de posibilitatea inundării compartimentelor, pentru navele menționate mai sus vor trebui efectuate toate calculele privind determinarea flotabilității, stabilității și asietei navei. Dimensiunile avariei care se iau în calcul se stabilesc în funcție de lungimea navei și de lățimea acesteia. Avaria nu este limitată pe verticală. În urma calculelor efectuate trebuie să rezulte o asemenea poziție pentru navă, încît să nu se afunde peste linia de supraîmersiune. Navele trebuie să aibă dublu fund pe toată lungimea, cu excepția compartimentelor etanșe utilizate exclusiv pentru transportul lichidelor. Calculele de nescufundare se efectuează pentru situația cea mai dezavantajoasă în care s-ar putea găsi nava atît din punctul de vedere al situației de încărcare, cit și din punctul de vedere al locului avariei.

**B. AMPLASAREA MECANISMELOR
PENTRU ASIGURAREA VITALITĂȚII NAVEI**

Pe navă, mecanismele trebuie să fie astfel amplasate încît, în cazul apariției unei avarii, să poată permite eliminarea apei din compartimentele inundate și evacuarea oamenilor din aceste compartimente. Deoarece avaria se poate produce chiar în compartimentul de mașini, o parte din dispozitivele și mecanismele de avarie trebuie montate în alte încăperi, special destinate lor (camera cîrmei, în prova sau la mijlocul navei), în locurile cele mai puțin expuse avariei.

Prin amplasarea mașinilor și a mecanismelor trebuie să fie asigurate treceri spre căile de evacuare din încăperile respective. Compartimentele de mașini, de căldări, tunelurile liniilor de axe etc. trebuie să aibă cel puțin două căi de evacuare, care să asigure ieșirea pe punte și spre bărcile de salvare și plute.

Deschiderile trebuie să aibă uși care să poată fi acționate din ambele părți. Ieșirile din încăperile pompelor de marfă (la navele cisternă) trebuie să ducă direct pe puntea deschisă. Capacele spiraliilor și ale tambuchiurilor vor avea, pe ele, inscripții care să interzică așezarea unor obiecte deasupra lor. Numărul deschiderilor în pereții etanși trebuie redus la minimum, iar în cazul cînd sînt străbătuți de traseele unor instalații, trebuie să se ia măsuri pentru asigurarea integrității acestor pereți. Pentru tubulaturi nu trebuie

185

utilizat plumb sau alt material sensibil la căldură sau cu rezistență mecanică redusă. De asemenea, numărul deschiderilor în bordaj, care asigură funcționarea mașinilor și a instalațiilor, trebuie redus la minimum; ele trebuie să fie prevăzute, dacă este necesar, cu mijloace eficiente de închidere și dispuse astfel, încât să elimine orice introducere accidentală de apă în navă.

Pentru eliminarea apei existente în unele compartimente, atât în funcționare normală cât și în caz de avarie se va utiliza instalația de santină și de balast a navei.

C. STABILITATEA ȘI ASIETA NAVEI AVARIATE

Stabilitatea navei neavariate în orice condiții de încărcare trebuie să fie astfel încât atunci când are loc avaria, indiferent de locul unde s-a produs, să fie respectate următoarele condiții:

— înălțimea metacentrică inițială a navei în stadiul final de inundare pentru poziția de echilibru static, la o inundare simetrică, determinată prin metoda deplasamentului constant (înainte de luarea măsurilor pentru mărirea sa), trebuie să fie pozitivă și cel puțin egală cu 0,05 m;

— unghiul de bandă în faza finală de inundare asimetrică, înainte de luarea măsurilor de redresare a navei, să nu depășească 15°;

— linia de plutire de avarie, înainte și în timpul redresării nu va fi mai sus de 300 mm față de închiderile din pereți, punți și bordaje, prin care ar putea, eventual, pătrunde apa în navă;

— linia de plutire de avarie, după redresarea navei sau după inundare (dacă nu se efectuează redresarea), va fi mai jos de linia de supraimersiune;

— porțiunile cu braț pozitiv ale diagramei de stabilitate statică pentru nave avariate trebuie să aibă o arie suficientă; se recomandă, pentru faza finală de inundare și (sau) redresare, ca brațul de stabilitate statică să aibă o valoare maximă de cel puțin 0,1 m, iar unghiul de apunere al diagramei va fi de cel puțin 30° în cazul inundării simetrice și de cel puțin 20° în cazul inundării asimetrice.

Pentru navele de pasageri se prevăd și alte prescripții suplimentare. Dacă navele dispun de mijloace de redresare (automate sau neautomate), posturile de comandă a acestora vor fi amplasate deasupra punților pereților etanși; ele nu se iau în considerație în calculele pentru faza finală de inundare înainte de redresare.

La bordul navei trebuie să existe în permanență planuri în care să fie figurate clar, pentru fiecare punte și compartiment, limitele

compartimentelor etanșe, deschiderile făcute în acestea (cu dispozitivele lor de închidere și amplasarea comenzilor), precum și măsurile necesare pentru corectarea înclinărilor provocate de inundare.

În fiecare săptămână se vor executa exerciții de manevră a porților etanșe, a hublourilor, a robinetelor, a vanelor și a organelor de închidere a scurgerilor, a trombelor etc. Un astfel de exercițiu trebuie efectuat, obligatoriu, înainte de plecarea din port. Toate deschiderile care comportă utilizarea unei surse de energie, precum și porțile cu balamale ale pereților transversali etanși, care sînt utilizate în mare, trebuie să fie manevrate zilnic. Toate exercițiile și inspecțiile vor fi menționate în jurnalul de bord; orice defecțiune constatată și, eventual, remedierea ei va fi notată amănunțit.

D. PROTECȚIA CONSTRUCTIVĂ CONTRA INCENDIILOR

Compartimentarea navei, descrisă anterior, a fost făcută în scopul asigurării nescufundabilității navei în cazul avariilor care cauzează pătrunderea apei în interiorul navei.

În afara acestei compartimentări, care presupune o anumită dispunere și anumite caracteristici ale pereților etanși, la navă se execută și o protecție constructivă în scopul limitării propagării incendiilor în cazul când acestea s-au declanșat.

Conform Convenției Internaționale pentru Ocrotirea Vieții Umane pe Mare, prescripțiile care trebuie respectate în privința protecției contra incendiilor sînt:

— separarea de restul navei a încăperilor locuite, prin compartimentări avînd o rezistență termică și mecanică corespunzătoare;

— localizarea, stingerea sau detectarea incendiului la locul unde el a luat naștere;

— protecția ieșirilor.

Din aceste puncte de vedere, compartimentarea navelor se realizează prin pereți care au un anumit grad de etanșitate la foc și sînt dispuși în funcție de destinația încăperilor navei. Protecția contra incendiilor este asigurată prin pereți din oțel sau prin pereți, punți ori alte structuri din materiale nemetalice, care se clasifică astfel:

— materiale necombustibile, care, încălzite pînă la temperatura de 750°C, nu ard și nu degajă gaze combustibile suficiente pentru autoaprinderea lor;

— materiale combustibile cu propagare lentă a flăcărilor;

— materiale combustibile cu propagare rapidă a flăcărilor.

Stabilirea caracteristicilor acestor materiale se face prin încercări efectuate conform prescripțiilor R.N.R.

Disponerea acestor materiale la bordul navei sau pentru construcția ei se face în volum și cu respectarea normelor prevăzute de R.N.R.

În general sînt prevăzute următoarele aspecte generale:

— izolațiile termică și fonică ale puțurilor, ale pereților și ale punților compartimentelor de mașini și de căldări vor fi executate din materiale necombustibile; suprafața acestor izolații trebuie să fie etanșă la combustibil, ulei și vaporii acestora;

— corpul, suprastructurile, pereții structurali, punțile și rufurile trebuie executate din oțel sau dintr-un material echivalent;

— pentru finisarea interioară a navei nu trebuie să se folosească lacuri, vopsele și alte acoperiri de finisare similare pe bază de nitro-celuloză sau alt material ușor inflamabil;

— țesăturile, husele, covoarele, saltelele, perdelele etc. nu trebuie să propage flăcările mai rapid decît țesăturile din lînă cu greutatea de 800 g/m².

Din punctul de vedere al rezistenței la foc, construcțiile de pe navă se clasifică în:

— construcții de tip A (sau construcții rezistente la foc), care sînt executate din oțel sau alt material echivalent, sînt suficient de rigide și nu permit trecerea focului sau a fumului timp de 60 min. la încercarea lor. Ele sînt izolate cu materiale necombustibile, astfel încît temperatura pe suprafața opusă focului să nu crească cu mai mult de 139°C față de temperatura inițială;

— construcții de tip B (sau construcții care întirzie propagarea focului), care sînt formate din pereți, punți, plafoane sau panouri executate din materiale necombustibile, nu permit trecerea flăcărilor la încercarea lor timp de 30 min., iar temperatura izolației pe suprafața opusă flăcărilor nu crește peste 225°C față de cea inițială;

— construcții de tip C, care sînt executate din materiale necombustibile, cărora nu li se impun condiții referitoare la trecerea focului și a fumului și nici relativ la temperatură.

Nava se va împărți, prin construcții de tip A, în tranșe verticale cu o lungime mai mică de 40 m.

Prin protecția constructivă se realizează protejarea eficientă a compartimentelor și limitarea răspîndirii focului, astfel încît să fie respectate cele trei principii referitoare la protecția contra incendiului. În afara acestor protecții, care formează mijlocul pasiv de apărare contra incendiilor, nava dispune și de mijloace active formate din instalații, echipamente și inventar de incendiu, care stau în permanență la îndemîna echipajului.

Trebuie să fie acordată o atenție deosebită păstrării rezistenței pereților etanși. Orice defecțiune constatată (îndoiri, loviri, fisuri) atît la acești pereți, cit și la structura lor (montanți, stringheri, gusee) trebuie remediată imediat ce acest lucru este posibil.

Respectarea acestor prevederi atît în proiectare și construcție, cit și în exploatare conferă siguranța că vor putea fi rezolvate toate situațiile de avarie care s-ar produce la bordul navei.

INTREBĂRI RECAPITULATIVE :

1. Care sînt principiile privind compartimentarea navei pentru asigurarea nescufundabilității ?
2. Cum se amplasează mecanismele la bordul navei pentru a se realiza combaterea efectelor avariei și pentru salvarea oamenilor ?
3. Care sînt condițiile de stabilitate și asistă pentru navă avariata ?
4. Care sînt principiile după care se realizează protecția navei contra incendiilor ?
5. Care sînt tipurile de construcții rezistente la foc utilizate pe navă și cum se dispun acestea ?
6. Care sînt normele generale ce trebuie respectate în cadrul protecției constructive contra incendiilor ?

CAPITOLUL 17 | INSTALAȚII

PENTRU ASIGURAREA VITALITĂȚII

17 | NAVEI

A. INSTALAȚII PENTRU ASIGURAREA VITALITĂȚII CORPULUI

Mijloacele pasive pentru asigurarea vitalității limitează într-o anumită măsură efectele avariilor produse la corpul navei prin împiedicarea pătrunderii apei în alte compartimente. Dar, pentru redresarea navei și eliminarea completă a efectelor avariei, aceste mijloace nu sînt suficiente și, de aceea, nava este dotată cu instalații

dotată cu o instalație de pompare puternică, care să permită, în urma unei avarii, evacuarea apei sau drenarea unui compartiment etanș oarecare (fie că nava este dreaptă sau înclinată), cu excepția compartimentelor care nu sînt folosite decît pentru depozitarea combustibilului lichid sau a apei.

Principalele instalații cu ajutorul cărora se evacuează apa sau să dreneze compartimentele etanșe sînt: instalația de santină și instalația de balast. În cele ce urmează vor fi prezentate numai aspectele specifice legate de asigurarea vitalității navei cu ajutorul acestor instalații.

a) Instalația de santină. Pe orice navă autopropulsată trebuie să fie instalate cel puțin două pompe de santină. Ca pompe de santină pot fi folosite pompele independente de balast, pompele sanitare sau pompele de serviciu general, cu debit suficient. Pentru navele cu lungimea sub 91,5 m, una din pompe poate fi înlocuită cu un ejector cu abur sau cu o pompă acționată de motorul principal. Pompele trebuie să fie autoamorsabile, iar una din ele se recomandă să fie cu piston. Compartimentele pompelor de marfă la navele petroliere trebuie drenate cu pompe separate, dispuse chiar în aceste compartimente. Pentru navele nepropulsate trebuie instalate cel puțin două pompe manuale cu piston. Tubulatura și sorburile trebuie amplasate astfel, încît drenarea să se poată face cu oricare din pompe.

Instalația de santină trebuie astfel executată încît să se excludă posibilitatea pătrunderii apei din exterior sau dintr-un compartiment într-altul. De asemenea, trebuie asigurată drenarea compartimentului de mașini direct de la pompă, odată cu executarea drenării altor compartimente; fiecare pompă autonomă trebuie să aibă o ramificație directă în compartimentul în care se află. Dacă, în afară de instalația de santină principală, există și o altă instalație de evacuare a apei în caz de avarie, aceasta din urmă trebuie să fie independentă de instalația de santină principală. Pe toate navele autopropulsate trebuie prevăzută drenarea de avarie a compartimentului de mașini. Tija valvei de închidere cu reținere, instalată pe conducta de aspirație de avarie, trebuie scoasă la o înălțime suficientă deasupra paiolului și trebuie să aibă o plăcuță cu inscripția: „Drenare numai de avarie“.

Sorburile instalației de santină trebuie să fie în număr suficient pentru asigurarea drenării în orice situație de avarie și de înclinare transversală. La magaziiile de mărfuri, care au deasupra santinelor sau a puțurilor o căptușeală de lemn sau capace demontabile, trebuie asigurată scurgerea liberă a apei în santine sau puțuri. Ramificațiile

pentru drenare trebuie să fie prevăzute cu casete sau site demontabile, iar curățarea lor să fie asigurată fără demontarea sorbului.

b) Instalația de balast. Instalația de balast trebuie deservită de cel puțin o pompă. Ca pompă de balast pot fi folosite pompele de serviciu generale cu debit suficient, pompa de santină, pompa de incendiu sau pompa de rezervă a apei de răcire. Dacă tancurile de balast sînt utilizate regulat și ca tancuri de combustibil, nu este permisă folosirea pompei de incendiu sau a pompei de rezervă a apei de răcire. Pompele utilizate la pomparea apei de balast din dublu fund trebuie să fie autoamorsabile. Celelalte prescripții sînt identice cu cele de la instalația de santină.

După cum se constată din cele expuse, vitalitatea navei este asigurată în cea mai mare măsură, la bord existînd posibilități de interconectare a instalațiilor navei. De asemenea, pentru instalațiile importante, cum ar fi cea de santină, se asigură dublarea pompelor. În acest fel, prin existența unor agregate de rezervă sau prin dublarea lor este asigurată, în condiții bune, vitalitatea navei și funcționarea instalațiilor în condiții de avarie.

Pentru exploatarea la maximum a posibilităților oferite de dotarea navei, echipajul acesteia trebuie să cunoască în amănunțime posibilitățile, condițiile și modul de funcționare a fiecărei instalații, modul de interconectare și manevrele posibile, astfel încît toate acestea să poată fi utilizate complet și cît mai eficient în situațiile de avarie a corpului navei sau a instalațiilor și agregatelor sale.

Pentru navele de pasageri, aceste instalații sînt mult mai complexe, astfel că ele asigură într-o măsură foarte mare limitarea și eliminarea efectelor avariei.

B. INSTALAȚII PENTRU PROTECȚIA CONTRA ÎNCENDIULUI

Majoritatea avariilor constatate din ce în ce mai frecvent la bordul navelor se datoresc incendiilor. Pe lîngă mijloacele pasive de protecție constructivă, nava este dotată cu un complex de instalații și echipamente destinate stingerii și limitării propagării incendiului. Numărul și complexitatea acestor instalații variază de la navă la navă, în funcție de tipul și destinația acesteia, precum și de tipul mărfurilor pe care aceasta urmează să le transporte. O atenție deosebită se acordă navelor care transportă mărfuri periculoase cum sînt: substanțe

explozive, gaze inflamabile comprimate, lichefiate sau dizolvate sub presiune, lichide inflamabile, solide ușor inflamabile, substanțe care se pot autoaprinde, substanțe oxidante, substanțe toxice sau infecțioase, substanțe radioactive, substanțe caustice sau corosive, precum și alte substanțe cu o compoziție care constituie un pericol deosebit de incendiu sau explozie.

Instalațiile folosite pentru stingerea incendiului pe nave sînt:

- instalații de stingere a incendiului cu apă;
- instalații de sprinklere;
- instalații de pulverizare a apei;
- instalații cu perdele de apă;
- instalații de stropire cu apă;
- instalații de stingere cu spumă;
- instalații de stingere cu abur;
- instalații de stingere cu bioxid de carbon;
- instalații de stingere cu gaze inerte;
- instalații de stingere cu vapori de lichide.

În afara acestor instalații care asigură stingerea efectivă a incendiului, nava dispune de instalații de semnalizare împărțite, în general, în două mari categorii:

— instalații pentru semnalizarea detectării incendiului, destinate emiterii semnalului [automat și (sau) manual] din locul unde a izbucnit incendiul, la postul central de incendiu;

— instalații de avertizare, destinate anunțării echipajului care se găsește în încăperea protejată, înainte de punerea în funcțiune a instalației de stingere volumetrică a incendiului.

Prin *post de incendiu* se înțelege încăperea (sau o parte a ei) unde sînt centralizate dispozitivele de declanșare a instalațiilor contra incendiului, echipamentele contra incendiului sau indicatorii de semnalizare a incendiului pentru o anumită parte a navei.

Postul central de incendiu este încăperea (sau o parte a ei) unde sînt concentrate stațiile de semnalizare a detectării incendiului și dispozitivele de declanșare de la distanță a instalațiilor pentru stingerea incendiului (dacă există). Postul central de incendiu este, de obicei, camera de comandă (timoneria navei).

Stingerea volumetrică reprezintă stingerea incendiului prin umplerea volumului compartimentului protejat cu vapori de lichide sau gaze neinflamabile, care creează un mediu ce nu întreține arderea (vapori lichidelor ușor volatile, gaze inerte, bioxid de carbon etc.) sau prin umplerea cu spumă aeromecanică cu coeficient ridicat de spumare.

Stingerea de suprafață este o stingere a incendiului prin răcirea, umezirea sau limitarea accesului de oxigen pe suprafețele care ard (stingerea cu apă, cu spumă, cu fulgi de zăpadă carbonică etc.).

Toate încăperile navei, în funcție de destinația lor, vor fi prevăzute cu instalații de stingere a incendiului, ca o completare a instalația pentru stingerea incendiului cu apă care este obligatorie pentru toate navele. În posturile de comandă, încăperile de locuit și de serviciu se montează instalații cu sprinklere (neobligatoriu); în magazii, garajele sau hangarele navei se montează instalații de stropire cu apă, în magazii pentru mărfuri sînt prevăzute instalații cu bioxid de carbon, iar în compartimentele de mașini se află instalații cu spumă și cu bioxid de carbon.

Tobele de eșapament, cazanele, coșurile căldărilor, tuburile de ventilație etc. trebuie să fie prevăzute cu instalații de pulverizare a apei, instalații de stingere cu abur, cu instalații de stingere cu bioxid de carbon sau cu instalații de stingere cu substanțe ușor volatile. Aceleași instalații se folosesc și pentru încăperile de producție.

Stațiile de stins incendii nu trebuie să fie dispuse în prova peretelui de coliziune. Ele vor fi amplasate pe punți deschise sau direct sub ele; în ultimul caz vor avea intrare separată pe puntea deschisă și vor fi delimitate de pereți de oțel etanși la gaze; izolația termică a stațiilor (dacă există) va fi executată din materiale necombustibile; ele vor avea legătură telefonică sigură cu postul central de incendiu. Stațiile vor fi prevăzute cu un termometru vizibil, atît din interior cît și din exterior, pentru controlul temperaturii aerului, stațiile amenajate în încăperi speciale vor fi închise în permanență, setul de chei păstrindu-se într-o cutie închisă, prevăzută cu geam, în apropierea incuitorii. Toate valvulele și dispozitivele vor avea etichete care să indice clar destinația lor. În interiorul stațiilor, într-un loc vizibil, se va afișa planul instalației cu instrucțiuni scurte pentru punerea în funcțiune și deservire.

Tubulatura instalațiilor va fi din țevi de oțel, de cupru sau de cupru-nichel. Țevile de oțel vor avea acoperiri anticorosive atît la interior, cît și la exterior.

Montarea tubulaturilor principale și de trecere, cu excepția instalațiilor de stingere cu gaze, nu este admisă prin încăperile frigorifice, iar tubulaturile instalației cu gaze vor fi bine protejate în aceste încăperi și dotate cu dispozitive de evacuare a condensului. Construcția instalațiilor de stins incendii trebuie să permită posibilitatea verificării lor periodice. Armăturile instalației vor fi executate din materiale rezistente la acțiunea mediului marin (bronz, alamă etc.), iar garniturile de la îmbinarea tubulaturilor vor fi din materiale necombustibile.

Instalațiile de stins incendii trebuie să funcționeze rapid și sigur în toate condițiile de exploatare a navei, inclusiv în cazul temperaturilor negative sau al declanșării unui incendiu. Trebuie exclusă posibilitatea declanșării de la sine a instalației, iar manetele de acționare vor fi sigilate.

Instalațiile de semnalizare și avertizare se montează în funcție de tipul navelor, tonajul brut al acestora și de destinația lor. Semnalul dat sau acționarea acestuia se stabilește în funcție de destinația încăperilor. Se prevăd astfel semnalizări în încăperile de locuit și de uz social, în compartimentele de mașini, în încăperi de producție etc., respectiv acolo unde există oameni permanent sau periodic. Semnalele de avertizare vor fi emise numai în limita încăperii în care se introduce agentul de stingere și va fi emis astfel ca oamenii să aibă timpul necesar să părăsească încăperea (circa 1—2 min), după care se va pune în funcțiune instalația de stingere volumetrică. Cele două instalații vor fi deci interblocate în așa fel încât instalația de stins incendiu să nu poată fi pusă în funcțiune înainte de trecerea timpului de avertizare, socotit din momentul declanșării semnalului de avertizare. Semnalul trebuie să fie clar, distinct, ușor perceptibil în mediul mai mult sau mai puțin zgomotos al încăperii.

În completare se va prevedea și un semnal optic, purtând o inscripție de tipul „Gaze! Ieșiți!”. Instalația de stingere cu bioxid de carbon, va fi dotată cu fluier de semnalizare, funcționând sub acțiunea presiunii bioxidului de carbon pătruns în încăpere.

C. MIJLOACE DE APĂRARE A ECHIPAJULUI CONTRA FOCULUI, FUMULUI, GAZELOR ȘI SUBSTANȚELOR TOXICE

În momentul declanșării incendiului, echipajul navei trebuie să acționeze în mod hotărât pentru combaterea și limitarea efectelor acestuia. Instalațiile menționate anterior asigură cu eficacitate acest lucru, totuși, în anumite situații, este necesară intervenția operativă chiar în interiorul încăperii în care s-a declanșat incendiul. Pentru a fi posibil acest lucru, navele sînt dotate cu seturi de echipamente pentru pompieri. Navele cu tonaj brut de peste 300 TRB vor avea două seturi integrale, iar navele petroliere, navele cu destinație specială și navele de pescuit cu o echipă de avarie vor avea câte două seturi de echipamente personale, iar cele cu două echipe de avarie, câte patru seturi.

Un set integral de echipament de pompier cuprinde:

— echipament personal, format din: haine de protecție, executate dintr-un material capabil să protejeze pielea de căldura radiată de incendiu, de arsuri și de opăriri cu abur (suprafața exterioară va fi impermeabilă); bocanci și mănuși de cauciuc sau din alt material rău conducător de electricitate; cască rigidă, care să asigure o protecție eficientă contra lovirii; lampă portativă cu alimentare de la un acumulator, protejată contra exploziilor, care să funcționeze minimum 3 h; un topor de incendiu cu miner de lemn de esență tare;

— aparat de respirație, aprobat de organele P.C.I. și de inspecția sanitară și compus din: cască sau mască pentru fum, împreună cu furtunul de aer corespunzător (nu mai lung de 36 m), capabil să ajungă în orice loc al încăperilor navei printr-un tambuchi sau ușă;

— aparat de respirație autonom, capabil să funcționeze minimum 45 min., dacă primul tip nu corespunde sau nu este convenabil.

Pentru fiecare aparat de respirație va fi prevăzută o parimă de siguranță, flexibilă și ignifugă, cu lungimea de circa 30 m, fixată direct de aparat sau de o centură printr-un cîrlig de siguranță.

Echipamentul de pompieri va fi utilizat în conformitate cu instrucțiunile care îl însoțesc, fiecare membru al echipei de avarie avînd obligația să cunoască modul său de folosire. Echipamentele trebuie depozitate în locurile cele mai ferite de incendiu; ele vor fi verificate și controlate periodic și vor fi folosite numai de persoanele autorizate care fac parte din echipa de avarie. Membrii echipei vor fi examinați și instruiți de către organele P.C.I. autorizate.

D. PREVEDERI ALE CONVENȚIEI INTERNAȚIONALE ȘI ALE REGISTRULUI NAVAL ROMÂN PRIVIND INSTALAȚIILE PENTRU ASIGURAREA VITALITĂȚII NAVEI

Asigurarea vitalității navei face obiectul principal al prevederilor Convenției Internaționale și ale Registrului Naval Român.

În afara prevederilor generale, dintre care cele principale au fost expuse anterior, aceste organizații prevăd detalii specifice privind modul de construcție și dotare a navei referitoare la aceste in-

stalații. Ele fac obiectul capitolului II al Convenției Internaționale pentru Ocrotirea Vieții Umane pe Mare și al volumelor nr 2 (partea A-V), nr. 3 care se referă, în totalitate, la protecția contra incendiilor, și vol. nr. 4 (partea A-VIII, cap. nr. 1, 2, 3) din Reguli. În celelalte volume din Reguli sînt prevăzute, de asemenea, măsuri constructive care se impun agregatelor și instalațiilor în scopul prevenirii producerii și limitării incendiului la bord (în special, pentru echipamentul electric).

Prevederi speciale sînt date pentru navele de pasageri sau cele care transportă personal specializat la bord, precum și pentru navele frigorifice.

O atenție deosebită este acordată, în cadrul Convenției Internaționale, modului în care se execută antrenamentele echipajelor în vederea cunoașterii și folosirii adecvate a posibilităților existente la bordul navelor.

INTREBĂRI RECAPITULATIVE :

1. Care sînt instalațiile pentru asigurarea vitalității navei și care sînt caracteristicile esențiale ale acestora ?
2. De ce compartimentele utilizate în mod permanent ca depozite pentru lichide nu trebuie drenate ? Are drenarea vreă influență în cazul unei avarii ?
3. Enumerați și descrieți posibilitățile existente la bord privind asigurarea vitalității prin dublare și rezervă ?
4. Care sînt caracteristicile principale ale instalațiilor de semnalizare și avertizare a incendiilor ?
5. De ce nu este permisă montarea instalațiilor de stins incendiu (altele decît cele cu gaze) prin încăperile frigorifice. Care ar fi consecințele unei astfel de montări ?
6. Care este componența setului echipamentului de pompieri, cine și în ce condiții îl poate folosi ?

A. CLASIFICAREA GĂURILOR DE APĂ

Pentru a acționa eficient în combaterea și limitarea efectelor avariilor, trebuie cunoscute caracteristicile găurilor de apă; acestea se clasifică astfel:

a. după proveniență:

- găuri de apă produse în urma coliziunii cu o altă navă;
- găuri de apă cauzate de eșuări;
- găuri de apă provocate de coliziunea cu corpuri străine care plutesc la suprafața apei sau în imersiune;
- găuri de apă provocate de coliziunea cu obiecte de pe fundul apei (epave, stînci etc.);
- găuri de apă provocate de defecțiuni ivite la corpul navei (fisuri, crăpături, nituri sărite sau neetanșe, hublouri sparte);
- găuri de apă provocate de defecțiuni ale tubulaturilor instalațiilor ce comunică cu exteriorul.

b. după dimensiuni:

- găuri de apă mici, cu suprafețe sub 0,05 m²;
- găuri de apă mijlocii, cu suprafețe sub 0,2 m²;
- găuri de apă mari, cu suprafețe sub 2 m²;
- găuri de apă foarte mari, cu suprafața peste 2 m².

c. după poziția lor în raport cu suprafața apei:

- găuri de apă dispuse deasupra liniei de plutire;
- găuri de apă dispuse în zona de plutire;
- găuri de apă dispuse sub linia de plutire, care pot fi pe bordaj sau pe fundul navei (cu distrugerea sau fără distrugerea dublului fund).

d. după aspect:

- găuri de apă cu aspect neregulat și margini deformate;
- găuri de apă cu aspect regulat și margini netede.

La cercetarea găurilor de apă trebuie să se țină cont de aceste criterii, în funcție de care se stabilesc măsurile ce urmează a fi luate în vederea limitării și eliminării efectelor avariei.

B. INFLUENȚA POZIȚIEI ȘI DIMENSIUNILOR GĂURII DE APĂ ASUPRA OPERAȚIEI DE LICHIDARE A AVARIEI

Posibilitatea de astupare a găurii de apă depinde, în principal, de doi factori: cantitatea de apă care pătrunde prin gaură în unitatea de timp (debitul de inundare); presiunea apei care pătrunde în compartiment.

Debitul de inundare este determinat de presiunea apei în zona găurii și de suprafața acesteia din urmă. Se consideră o navă, care are o gaură de apă situată sub linia de plutire la distanța H de suprafața apei (fig. 18.1). Pentru a determina viteza apei în zona găurii se va scrie ecuația 14.3 pentru punctele A și O , primul situat la suprafața apei, iar al doilea în centrul găurii; luând ca plan de referință planul P ce trece prin O , se obține:

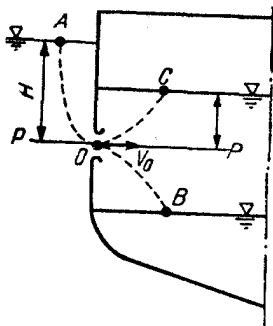


Fig. 18.1. Determinarea debitului de inundare.

pe măsură ce înălțimea apei din compartiment crește, viteza ei se micșorează și devine zero când $h = H$ (v. fig. 18.1), deoarece scurgerii lichidului i se opune presiunea hidrostatică a apei din compartiment. Pentru această situație, se obține:

$$v_0 = \sqrt{2g(H-h)}. \quad (18.3)$$

Pentru a ține cont de frecările care au loc între apă și marginile găurii, ca și de micșorarea vinei de apă în raport cu dimensiunile găurii, se introduce un coeficient de corecție:

$$\mu = 0,6 \div 0,7, \quad (18.4)$$

deci:

$$v_0 = \mu \sqrt{2g(H-h)} \approx 3\sqrt{H-h}. \quad (18.5)$$

Debitul de inundare va fi

$$Q_h = v_0 \cdot S = \mu \cdot S \sqrt{2g(H-h)} \approx 3S\sqrt{H-h} \text{ [m}^3/\text{s]} \quad (18.6)$$

Timpul de inundare a compartimentului de volum V va fi

$$t = \frac{V}{Q_m} = \frac{V}{3S\sqrt{H-h_m}} \approx 0,33 \frac{V}{\sqrt{H-h_m}} \text{ [s]}. \quad (18.7)$$

unde h_m este înălțimea medie a apei din compartiment.

În primă aproximație, debitul de inundare și timpul de inundare se calculează considerind $h_m = 0$; rezultă un timp mai mic decât cel real. Deoarece h este variabil, calculele sînt laborioase; utilizarea ipotezei anterioare este mai indicată, întrucît există, în acest caz, o rezervă de timp la dispoziția echipajului.

Posibilitatea de astupare a unei găurii de apă depinde, în afară de timpul de inundare, și de presiunea apei care pătrunde prin gaură.

Lovindu-se de mijlocul de astupare, jetul de apă împiedică aplicarea acestuia pe gaură și incomodează lucrul echipajului.

Forța cu care apa acționează asupra mijlocului de astupare este dată de presiunea totală a jetului care pătrunde prin suprafața S a găurii. Ținînd seama de (14.3) de (18.2) și de faptul că presiunea p_0 se exercită pe ambele fețe ale mijlocului de astupare, rezultă

$$F_{din} = \left(\frac{\rho v_0^2}{2} + \gamma H \right) S = 2 \cdot \gamma \cdot H \cdot S. \quad (18.8)$$

După astuparea găurii, forța care acționează asupra mijlocului de astupare este dată numai de presiunea hidrostatică a apei:

$$F_{st} = \gamma \cdot H \cdot S. \quad (18.9)$$

Se constată că forța statică este de două ori mai mică decât cea dinamică și depinde de poziția și dimensiunile găurii de apă. Dacă mijlocul de astupare este aplicat din interior, acesta trebuie fixat în așa fel, încît forța cu care este menținut să fie mai mare decât forța statică cu care apa acționează asupra sa. Dacă mijlocul de astupare este aplicat din exterior, forța statică acționează în sens favorabil, menținînd mijlocul de astupare pe gaură; în acest caz, el trebuie să fie suficient de rigid pentru a nu se deforma sub acțiunea apei, periclitînd etanșarea găurii.

Din cele expuse, rezultă că găurile cele mai periculoase sînt cele situate la adîncimi mari. În aprecierea consecințelor avariei trebuie să se țină seama de tipul carenelor interioare existente în faza finală de inundare (v. cap. 13. B.)

C. MATERIALE ȘI DISPOZITIVE PENTRU COMBATAREA AVARIEI CORPULUI NAVEI

În afara instalațiilor cu care este dotată nava pentru eliminarea apei care a pătruns în corp, la bord există o serie de materiale și dispozitive care sînt folosite pentru astuparea găurilor de apă. Acestea constituie *inventarul de avarie* al navei și componența sa minimală este prevăzută în normele R.N.R. (col. 1 partea A-III, cap. 10), în funcție de lungimea navei și zona de navigație (cu prevederi speciale pentru navele care transportă încărcături lichide în tancuri și pentru navele de pasageri).

Inventarul de avarie va fi păstrat la posturile de avarie, care pot fi încăperi speciale, chesoane sau locuri situate deasupra punții pereților etanși.

Pe navă trebuie să existe cel puțin două posturi de avarie, dintre care unul situat în apropierea compartimentului de mașini. Nu se recomandă montarea acestor posturi în prova pereților de coliziune. Posturile de avarie trebuie să aibă o trecere liberă, cu dimensiuni în funcție de gabaritul inventarului, însă nu mai mică de 1,2 m. Trecerile trebuie să fie pe cît posibil drepte și scurte.

Obiectele de inventar pentru înlăturarea avariei sau ambalajul pentru păstrarea lor (cu excepția paietelor) trebuie piturate în albastru fie complet, fie în dungii. Ambalajul trebuie să aibă indicații asupra denumirii materialului, greutateii și termenului de păstrare admis. La posturile de avarie trebuie să existe inscripția clară „Post de avarie” și să se prevadă, la treceri și pe punți, semne care să indice locurile de amplasare a posturilor de avarie.

Inventarul de avarie cuprinde, în general, următoarele materiale și dispozitive:

○ *paiete* (fig. 18.2), care sînt utilizate pentru astuparea găurilor de apă de dimensiuni mari prin montare pe exteriorul navei. Ele sînt confecționate din pînză de vele impermeabilă impregnată sau din alte țesături echivalente și se fabrică în 3 dimensiuni: paiete întărite de 4,5 x 4,5 m, paiete ușoare de 3 x 3 m, paiete obișnuite de 2 x 2 m. Paietele se confecționează din cîte 4 bucăți de pînză de vele (cîte două pe fiecare parte), prinse împreună printr-o cusătură rotundă din loc în loc. Paietul întărit are, în interior, o plasă de sîrmă cu ochiuri de circa 25 mm. Cusăturile rotunde se dispun, în acest caz, la mijlocul fiecărui ochi de sîrmă. La mijloc (între cele două fețe), paietul se umple cu materiale vegetale. Pe margini, paietul este prevăzut cu o grandee, avînd la cele patru colțuri un ochi cu rodanță. În afară de acesta, se vor prevedea ochiuri pentru parîmele

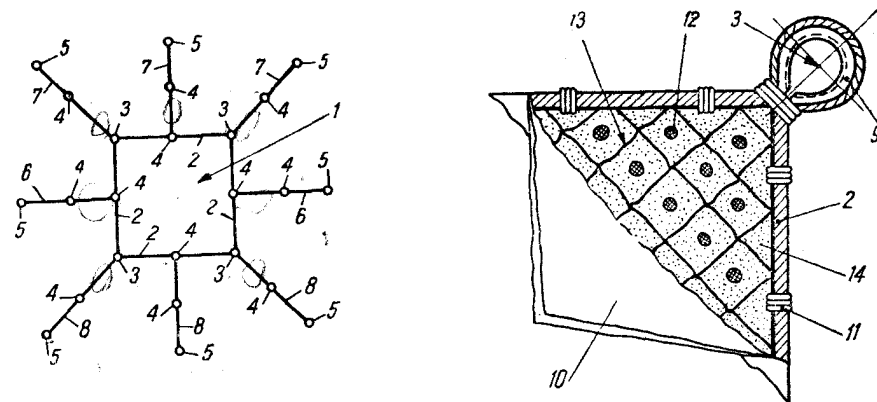


Fig. 18.2. Paietul de avarie:

1 — paiet; 2 — grandee; 3 — ochi cu rodanță; 4 — ochiuri intermediare; 5 — ochiuri de capăt; 6 — brațe; 7 — parîme de manevră; 8 — parîme de fund; 9 — rodanță; 10 — fețe; 11 — legături; 12 — cusături rotunde; 13 — plasă de sîrmă; 14 — umplutură vegetală.

de manevră, pentru parîmele de fund și pentru brațele paietului. Parîmele de manevră și brațele paietelor întărite se confecționează din parîme elastice din oțel, acoperite cu un strat gros de zinc; parîmele de manevră se confecționează din parîmă vegetală iar parîmele de fund, pentru toate tipurile de paiete, din parîme elastice de oțel sau din lanțuri.

Lungimea parîmelor de manevră trebuie să fie astfel aleasă, încît paietul să poată acoperi o gaură de apă în orice loc de pe bordaj, luînd volta pe punte. Rodanțele din partea de jos a paietului pot fi prevăzute cu greutate, pentru ca paietul să se afunde vertical. Pentru manevrare, paietul este dotat cu palancuri și pastici cu sarcina de ridicare de $(1,0 \div 1,5) \cdot 10^3$ daN. În rezervă se prevede umplutură pentru paiet, pentru o suprafață de 0,4 x 0,5 m.

○ *truse cu scule de matelotaj și lăcătușărie*, care cuprind o serie de scule necesare în timpul lucrului ca: ruletă, ciocane, baroase, mai de matisit, cavilă de matisit, dălți, burghie, clești, chei, preducele, pile, șurubelnițe, cuțit de velar, cadru și pînză de ferăstrău etc.

— *grinzi de pin*, cu dimensiunile de 150 x 150 x 4 000 mm și 80 x 100 x 2 000 mm;

— *dulapi de pin*, cu dimensiunile de 50 x 200 x 4 000 mm și 50 x 200 x 2 000 mm;

- *pene de pin* (fig. 18.3), cu dimensiunile de 30 x 200 x 200 mm;
- *pene de mesteacăn*, cu dimensiunile de 60 x 200 x 400 mm;
- *dopuri de brad* (fig. 18.4), care, pentru navele cu hublouri în bordaj, au diametrul în funcție de diametrul hubloului, iar pentru găuri mici, au diametrele de 30 x 10 x 150 mm.

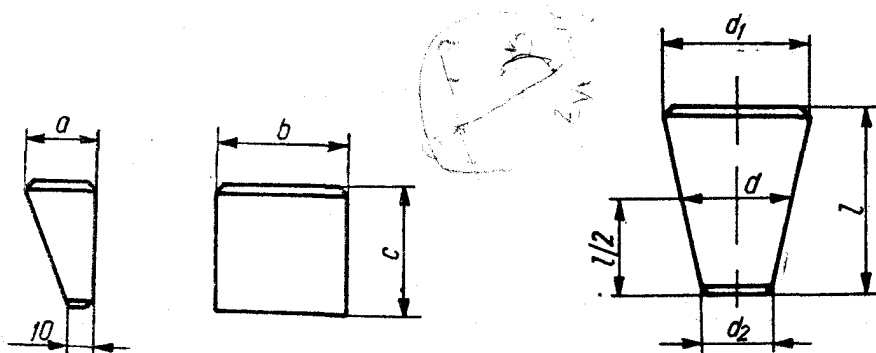


Fig. 18.3. Pene de avarie.

Fig. 18.4. Dopuri de avarie:

$$d_1 = d + 25 \text{ mm}; \quad d_2 = d - 25 \text{ mm} \quad (d - \text{diametrul hubloului}).$$

În afara acestora, la postul de avarie trebuie să mai existe, în cantitatea și la dimensiunile indicate în normele de Registru, următoarele materiale: pînză de vele, pislă ordinară, foi de cauciuc, stupă gudronată, sîrmă de fier moale, scoabe de construcție, șuruburi cu cap hexagonal, piulițe hexagonale pentru șuruburi, cuie de construcție, ciment cu priză rapidă, nisip, substanțe pentru priză rapidă a cimentului, miniu de plumb, seu, bardă, joagăr, ferăstrău pentru metale, lopeți, găleți, baros, felinar antiexploziv, cric cu șurub (fig. 18.5), clemă de avarie cu șurub (fig. 18.6) etc.

La bord mai pot fi utilizate și alte mijloace de avarie ca: plasturi din scînduri cu margini moi (fig. 18.7), plasturi metalici cu șuruburi de fixare, perne cu cilți, dispozitive universale de stringere.

Păstrarea materialelor trebuie să se facă conform caracteristicilor acestora și ele vor fi verificate periodic, aerisite și manipulate astfel, încît să existe, întotdeauna, certitudinea că vor fi apte pentru utilizare. Părțile metalice vor fi unse cu unsoare sau seu.

Toate materialele trebuie ținute în locuri uscate, bine aerisite, și ferite de acțiunea apei de mare.

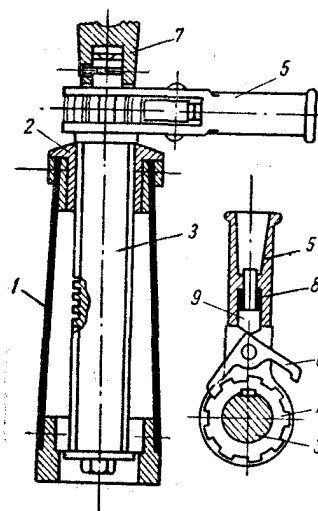


Fig. 18.5. Cric cu șurub:

- 1 — corpul cricului;
- 2 — bucsă filetată;
- 3 — șurub de ridicare;
- 4 — roată de clichet;
- 5 — pișghie de acționare;
- 6 — clichet;
- 7 — cap rotativ;
- 8 — arc;
- 9 — opritor.

Fig. 18.6. Clemă de avarie cu șurub:

- 1 — șurub;
- 2 — piuliță cu brațe de manevră;
- 3 — bolt;
- 4 — clemă.

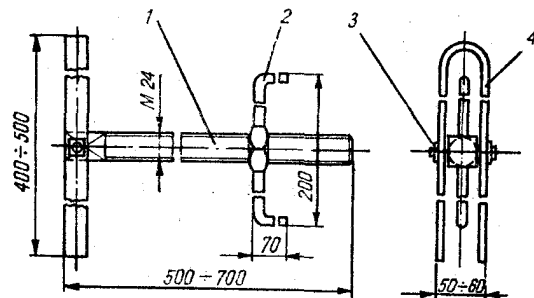
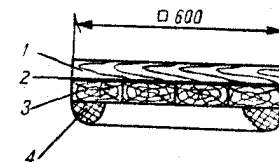


Fig. 18.7. Plasture cu margini moi:

- 1 — strat de scînduri exterior;
- 2 — pînză de velă imbibată cu seu;
- 3 — strat de scînduri interior;
- 4 — margine moale (umplutură vegetală).



D. CERCETAREA AVARIEI. MĂSURI ȘI PROCEDEE PENTRU LIMITAREA ȘI ELIMINAREA AVARIILOR LA CORP

1. CERCETAREA AVARIILOR LA CORP

Imediat după producerea avariei, o primă acțiune constă în determinarea locului și caracteristicilor găurii de apă. De obicei, avariile care conduc la pierderea etanșeității corpului se datorează coliziunilor și, ca urmare, ele produc șocuri resimțite pe întreaga navă. La apariția unor astfel de șocuri, echipajul va trebui să anunțe conducerea navei pentru a se determina locul avariei (dacă acesta nu este vident). La celelalte avarii produse prin defecțiuni la corp

sau instalații, cercetarea se face, de obicei, prin sondarea tancurilor și santinelor. Dacă se constată, la sondajele periodice, o creștere importantă a nivelului de lichid, va trebui să se cerceteze și să se depisteze imediat cauza.

Localizarea avariei trebuie făcută cât mai repede posibil, avînd în vedere timpul limitat existent pentru eliminarea ei.

La depistarea compartimentelor inundate, pereții se vor cerceta prin ciocănire. Dacă aceștia prezintă deformări ori infiltrații sau se aude un zgomot plin la lovire, trebuie să se tragă concluzia că compartimentul respectiv este plin. În unele împrejurări, cercetarea avariei poate fi făcută și din afara bordului, utilizînd barca de serviciu sau de salvare.

Imediat ce locul avariei a fost depistat, se vor determina caracteristicile găurii (înălțimea în raport cu linia de plutire, dimensiunile, aspectul) și se va aprecia capacitatea de apă intrată, debitul de inundare și timpul de inundare. Deoarece nu este posibilă efectuarea calculelor, este bine ca, în timpul antrenamentelor, să se creeze echipajului o obișnuință în aprecierea debitului de inundare după înălțimea și dimensiunile posibile ale avariei, care, verificată după exerciții, permite crearea unor deprinderi și aprecierea cât mai exactă în situații reale.

Compartimentul inundat se izolează de cele învecinate prin închiderea porților etanșe, a ventilațiilor și a altor deschideri. Închiderea ventilațiilor este utilă pentru crearea unei perne de aer, a cărei presiune micșorează pătrunderea apei. Compartimentele învecinate vor fi cercetate periodic pentru a se descoperi eventuale infiltrații.

Imediat după stabilirea caracteristicilor avariei, în paralel cu celelalte măsuri specificate, se aduc, de la postul de avarie cel mai apropiat, materialele necesare; în același timp, se pun în funcțiune instalațiile pentru eliminarea apei din compartimentele inundate, utilizîndu-se, eventual, și alte mijloace ale bordului (motopompe de incendiu portative, găleți etc.), în funcție de proporțiile pericolului pe care-l prezintă avaria. Pentru a se putea observa viteza cu care urcă apa, înălțimea acesteia se va însemna cu creta într-un compartiment vecin, menționînd și ora. Dacă avaria este mare, se recomandă, cînd este posibil, să se stopeze nava sau, cel puțin, să se reducă viteza, astfel încît în nici un caz mișcarea navei să nu mărească viteza de inundare. Dacă este posibil, se va folosi mișcarea navei în direcția opusă jetului, pentru a reduce viteza acestuia. Cînd este cazul, se vor lua măsuri de întărire a pereților etanși, distrugerea lor mărind foarte mult pericolul avariei.

O atenție corespunzătoare trebuie acordată și etanșării găurilor de deasupra liniei de plutire, mai ales pe mare agitată sau cînd există pericolul bandării navei (inundarea unor compartimente asimetrice). Imediat după ce a fost adus materialul de avarie, se trece la astuparea găurilor de apă. De menționat că nu se pot da soluții general valabile privind măsurile și procedeele ce se aplică pentru limitarea și eliminarea avariei. Ele depind de situația concretă în care se găsește nava. În cele ce urmează sînt prezentate cîteva indicații generale referitoare la astuparea găurilor de apă.

2. ASTUPAREA GĂURILOR DE APA MICI

Găurile de apă mici apar, de obicei, din cauza unor defecțiuni ale corpului navei (nituri sărite, spargerea hublourilor, crăpături, fisuri). În general, aceste găuri nu sînt periculoase în prima fază, intrucît apa intră prin ele în cantități mici. Totuși, acestea trebuie să fie astupate imediat ce au fost depistate, pentru a nu periclita stabilitatea navei, a nu deteriora marfa și a nu îngreuna sau împiedica funcționarea instalațiilor. Găurile mici se astupă cu dopuri sau cu pene, iar dacă sînt mai mari, cu perne de cîlți sau cu plasturi îmbibați cu seu. Dacă găurile sînt situate la o distanță mai mică de 4 m suprafața apei, dopurile — înainte de a fi bătute — se înfășoară cu cîlți impregnați cu miniu de plumb, vaselină sau seu. Dacă găurile sînt la o adîncime de peste 4 m, dopurile și penele se bat fără a fi înfășurate în cîlți, după care se călăfătuiesc pentru împiedicarea infiltrațiilor. Pentru a limita extinderea fisurilor amplasate în zone intens solicitate, la capetele lor se vor da găuri care vor fi astupate cu dopuri, iar fisurile vor fi astupate cu plasture. O atenție deosebită se va acorda înlăturării avariilor din zonele cu materiale inflamabile, unde utilizarea unor scule sau procedee care ar produce scînteii este interzisă. Dopurile și penele vor fi bătute numai cu ciocane de lemn pentru a nu se produce deteriorarea lor.

Cu ajutorul penelor și plasturilor pot fi astupate găuri cu diametrul de pînă la 250 mm. Utilizarea unora sau altora din aceste materiale se face în funcție de aspectul găurii, ele fiind indicate mai mult pentru găuri netede.

În figura 18.8 este prezentată astuparea unei găuri cu un plasture din scinduri cu margini moi și cu ajutorul clemei de avarie.

3. ASTUPAREA GĂURILOR DE APĂ MIJLOCII

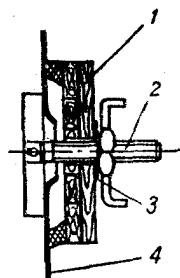


Fig. 18.8. Astuparea unei găuri de apă cu un plasture cu margini moi și clemă de avarie:

- 1 — plasture cu margini moi; 2 — clemă de avarie cu șurub; 3 — garnitură de etanșare; 4 — corpul navei.

Găurile de apă mijlocii se astupă, de regulă, din interiorul compartimentului inundat. Cele mai eficiente mijloace sînt plasturii sau panourile cu margini moi. Dacă nu există astfel de panouri de dimensiunile găurii, ele se confecționează din scînduri de brad prinse cu scoabe. Între cele două straturi de scîndură se pune o bucată de pînză de velă. Se confecționează apoi marginea moale din material vegetal imbibat cu seu, înfășurat în pînză de velă și prins cu cuie de panou. Dimensiunile panoului trebuie să fie cu 150÷300 mm mai mari decît dimensiunile găurii. Înainte de astuparea găurii, din porțiunea avariată se îndepărtează căptușeala, fardajul, tubulaturile și cablurile sau alte obiecte care împiedică fixarea panoului, iar, la nevoie, se îndreaptă sau se taie marginile găurii.

După ce a fost uns cu seu pe marginea moale, panoul se fixează cu ajutorul dulapilor sau grinziilor din dotare, sprijinite de elemente de structură și fixate cu pene de lemn (fig. 18.9). Dacă o astfel de fixare nu este posibilă, se pot utiliza cleme cu șurub; în caz că dimensiunea clemei este mai mică decît a găurii, de clemă se pot suda bare de oțel de dimensiuni corespunzătoare. Dacă la bord se află un dispozitiv universal de stringere, acesta poate fi folosit cu foarte bune rezultate (fig. 18.10).

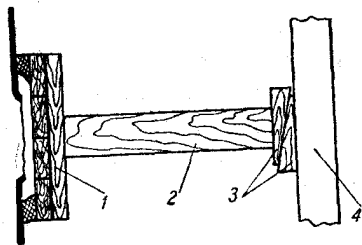


Fig. 18.9. Astuparea unei găuri de apă cu un panou cu margini moi:

- 1 — panou cu margini moi; 2 — dulap de pin (grîndă de pin); 3 — pene; 4 — element de sprijin.

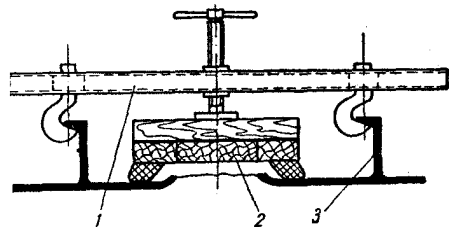


Fig. 18.10. Astuparea unei găuri cu un panou cu margini moi și dispozitiv universal de stringere:

- 1 — dispozitiv universal de stringere; 2 — panou cu margini moi; 3 — coastă.

4. ASTUPAREA GĂURILOR DE APĂ MARI ȘI FOARTE MARI

De cele mai multe ori, astuparea găurilor de apă mari și foarte mari nu se poate face din interior din cauza presiunii și a debitului mare de apă care intră în navă.

În această situație, se utilizează paietele, care se duc la locul avariei prin exterior, cu ajutorul parimelor de manevră și de fund. Presiunea apei va fixa paietul pe gaură și va asigura etanșarea găurii. De obicei, astfel de găuri au marginile îndreptate spre interior. Dacă marginile sînt îndreptate spre exterior, operația este îngreunată și, în acest caz, se va proceda la îndepărtarea sau etanșarea lor dinspre interior în locurile de infiltrare după aplicarea paietului. Aplicarea paietului se face numai după oprirea navei. În figura 18.11 este prezentat un exemplu de fixare a paietului.

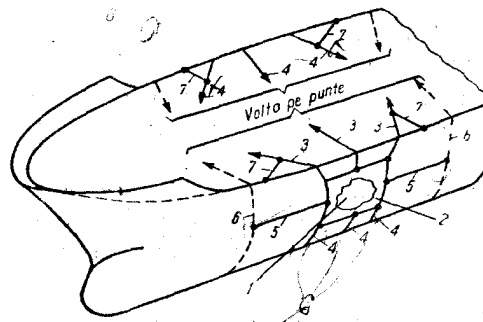


Fig. 18.11. Astuparea unei găuri de apă cu ajutorul paietului:

- 1 — gaură de apă; 2 — paiet; 3 — parime de manevră; 4 — parime de fund; 5 — brațe; 6 — lanțuri (cabluri) de întindere; 7 — legături.

5. PARTICULARITĂȚILE OPERAȚIEI DE ASTUPARE A AVARIILOR NAVELOR DIN LEMN

La astuparea găurilor produse în navele din lemn se va ține seama de următoarele particularități:

— dopurile și penele vor fi folosite cu precauție, pentru a nu provoca crăparea scîndurilor bordajului și desfacerea îmbinărilor longitudinale;

— pentru aplicarea panourilor se pot folosi cuie bătute direct în bordaj;

— infiltrațiile pe la îmbinări se remediază prin călăfăuire; nu se recomandă folosirea penelor care pot lărgi spațiul de pătrundere a apei.

6. ASTUPAREA GĂURILOR CU AJUTORUL CHESOANELOR DE CIMENT

Astuparea găurilor de apă prin procedeele și cu materialele și dispozitivele descrise mai înainte este posibilă numai acolo unde corpul are, cel puțin în zona avariei, o suprafață plană. În zona gurnei sau a fundului, astuparea găurilor se execută cu ajutorul chesoanelor de ciment. Mortarul se pregătește cu apă dulce din ciment cu priză rapidă și nisip. Nu se va folosi apă murdară cu grăsimi, reziduuri petroliere, acizi etc., pentru a nu împiedica și deteriora priza. Apa de mare reduce rezistența mortarului cu circa 10%, de aceea nu este indicată utilizarea ei.

Operațiile de înlăturare a avariei se execută astfel:

- 1) — se astupă gaura cu un paiet, din exterior;
- 2) — se evacuează apa din compartiment cu ajutorul mijloacelor de evacuare;
- 3) — se confecționează, după forma bordajului sau a fundului și ținând cont de elementele structurale ale navei un cheson de lemn;
- 4) — bordajul se curăță și se spală în regiunea în care va fi montat chesonul; după montarea chesonului spărtura se acoperă cu o pânză de velă sau din pîslă;
- 5) — simultan cu montarea chesonului, se pregătește mortarul (din două părți de nisip și o parte ciment), adăugându-se și substanțele pentru priza rapidă în proporțiile indicate în instrucțiunile de utilizare a acestora;
- 6) — se toarnă apă dulce curată, amestecînd bine pînă se creează o pastă omogenă; pasta se toarnă în chesonul montat la locul avariei.

Pentru a preveni erodarea mortarului, se pot monta tuburi de evacuare a apei de infiltrație, care, după solidificarea mortarului, se astupă cu dopuri de lemn.

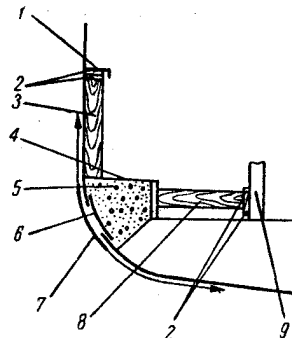
— se scoate paietul exterior; avaria va fi definitiv înlăturată cu prima ocazie favorabilă.

În figura 18.12 este prezentat un exemplu de utilizare a chesonului de ciment.

Montarea dispozitivelor și materialelor de avarie se va face în așa fel, încît să nu se deterioreze cablurile electrice și tubulaturile și să nu se astupe intrările și ieșirile funcționale ale navei, (prize, evacuări etc.). Dacă acest lucru nu este posibil, se vor lua măsurile necesare pentru asigurarea funcționării instalațiilor navei, simultan cu măsurile de lichidare a avariei.

Fig. 18.12. Astuparea unei găuri de apă cu ajutorul unui cheson de ciment:

1 — element de structură al navei (stringher de bordaj); 2 — pene; 3 — grindă; 4 — cheson de lemn; 5 — ciment; 6 — pânză de velă (pîslă); 7 — paiet; 8 — grindă (dulap); 9 — element de sprijin.



E. MĂSURI PENTRU RESTABILIREA PROPRIETĂȚILOR NAUTICE ALE NAVEI

În afara unor cazuri rare, avariile produse la corpul navei nu duc la pierderea imediată a acesteia, ele cauzînd doar o modificare a poziției și stabilității navei. Din acest motiv, simultan cu măsurile de lichidare a avariei, acțiunile echipajului trebuie îndreptate spre menținerea sau restabilirea flotabilității și stabilității navei. Odată cu trecerea imediată la limita de pătrunderii apei în alte compartimente, la eliminarea apei din compartimentul inundat și la astuparea găurii de apă, vor fi luate și alte măsuri de ameliorare a flotabilității și, în special, a stabilității navei avariate. În acest sens, se vor efectua transferuri de lichide din bordul inundat în celălalt (dacă inundarea este asimetrică) sau se va proceda la debarcarea unor greutăți și lichide de la bord. Dacă astfel de posibilități nu există și rezerva de flotabilitate permite, se vor ambarca lichide în bordul opus înclinării, fără a se crea suprafețe libere; eventualele suprafețe libere existente înainte de producerea avariei vor fi, pe cît posibil, eliminate.

Cînd nava a căpătat o stabilitate inițială negativă, îndreptarea ei nu poate fi făcută, în nici un caz, prin aplicarea unui moment opus înclinării, ci numai prin manevrarea greutăților pe verticală de sus în jos, prin debarcarea greutăților dispuse sus etc.; se vor face acele transferuri sau manevre de greutate, care au efectul cel mai mare posibil (v. cap. 10).

Folosirea rațională și eficientă a mijloacelor existente la bordul navei nu este posibilă fără cunoașterea în profunzime a caracteristicilor navei respective și a fenomenelor care au loc în caz de avarie.

INTREBĂRI RECAPITULATIVE :

1. Cum se clasifică găurile de apă și ce importanță are cunoașterea caracteristicilor acestora ?
2. Care este poziția cea mai periculoasă a găurilor de apă și de ce ?
3. Care este volumul care trebuie luat în calculul timpului de inundare dacă în compartiment se găsesc agregate, marfă sau alte obiecte ?
4. Cum trebuie efectuată cercetarea avariei ?
5. Care este influența vitezei navei asupra operațiunilor de lichidare a avariei ?
6. Care sînt procedeele și metodele de astupare a găurilor mici și mijlocii ?
7. De ce paietul poate fi aplicat numai după oprirea navei ? Care sînt operațiile care ar putea fi executate înainte de oprirea navei ?
8. Pentru ce alte tipuri de găuri de apă mai poate fi utilizat chesonul de ciment ?
9. Care sînt măsurile pentru menținerea și restabilirea proprietăților nautice ale navei ?
10. Ce consecințe are o avarie în prova navei și cum se poate lichida ea ?
11. De ce nu este indicată ambarcarea de lichide pentru corectarea înclinărilor navei ?

116
CAPITOLUL

PREVENIREA

ȘI COMBATEREA INCENDIILOR

19

LA BORDUL NAVELOR

A. CAUZELE ȘI CARACTERUL INCENDIILOR

În prezent, cele mai frecvente și mai grave avarii la bordul navelor sînt cele provocate de incendii.

Incendiile se datoresc, de cele mai multe ori, neglijențelor și nerespectării unor norme privind comportarea echipajului la bord, modului de depozitare și încărcare a unor mărfuri periculoase, defecțiunilor instalațiilor, lipsei ventilației etc. În orice condiții, echi-

pajul va trebui să acorde cea mai mare atenție regulilor de prevenire a incendiilor la bord, conștient de faptul că de respectarea acestor reguli depinde atît exploatarea normală a navei și siguranța acesteia și a mărfurilor, cît și propria sa siguranță. Nava este construită în așa fel, încît este asigurată cea mai mare protecție posibilă împotriva producerii și extinderii incendiilor; totuși, numai dotările constructive nu pot împiedica declanșarea incendiilor.

Particularitățile constructive ale navelor sînt, de multe ori, favorabile propagării incendiilor; astfel înalta conductibilitate termică a construcției, dimensiunile limitate ale compartimentelor, temperatura relativ ridicată din compartimente și încăperi și ventilația insuficientă a acestora, concentrarea mare a utilajelor electrice și a celor care utilizează diferiți combustibili, concentrarea unor cantități mari de combustibil în spații restrînse, flotabilitatea și stabilitatea limitată, numărul limitat de mijloace de stingere a incendiilor, lipsa posibilității de primire a unui ajutor exterior imediat și, în sfîrșit, vibrațiile corpului și ale instalațiilor creează condiții favorabile declanșării și extinderii incendiilor. Rezultă, de aici, că activitatea echipajului la bordul navei trebuie să fie organizată și să se desfășoare într-un mod ireproșabil.

În general, caracterul unui incendiu depinde de locul unde s-a declanșat, de caracteristicile materialelor care ard sau care se află în compartimentul respectiv, de dimensiunile și posibilitățile de propagare a incendiului, precum și de mijloacele existente la bord pentru stingerea acestuia.

Ca regulă generală, în tot cursul exploatării navei se va urmări prevenirea incendiilor prin:

— asigurarea unei ventilații corespunzătoare în fiecare încăpere;

— eliminarea tuturor scurgerilor de combustibil pe suprafețe libere sau în santine și controlul periodic al tubulaturilor;

— interzicerea lucrului cu utilaje defecte sau care produc scînteii în locurile cu pericol de incendiu;

— executarea oricăror lucrări numai după un control riguros privind înlăturarea posibilităților de apariție a incendiului (efectuat de organe competente) și pregătirea preventivă a unor mijloace de stins incendiu la locurile de lucru;

— menținerea în stare perfectă de funcționare a tuturor mijloacelor de stins incendii;

— controlul periodic al funcționării, stării tehnice, traseelor și legăturilor agregatelor electrice de la bord și aplicarea măsurilor corespunzătoare în cazul constatării unor nereguli;

— comportarea echipajului conform normelor și regulamentelor privind protecția muncii și paza contra incendiilor;

— evitarea folosirii, pe cât posibil, a aparatelor cu flacără deschisă.

În funcție de dimensiunile incendiului și de dotarea navei în vederea stingerii incendiilor, acestea pot fi clasificate astfel:

— incendii mici, care pot fi stinse cu ajutorul mijloacelor existente în locul de declanșare, eventual, chiar cu mijloace improvizate;

— incendii mijlocii, care pot fi stinse cu apă, cu spumă sau cu ajutorul mijloacelor portative;

— incendii mari, pentru care este necesară folosirea tuturor mijloacelor existente la bordul navei.

Ca un principiu general, primul om care a depistat incendiul trebuie să înceapă imediat operația de stingere cu mijloacele existente la fața locului și să anunțe echipajul, fără a părăsi locul incendiului.

B. MATERIALE ȘI UTILAJE PENTRU PROTECȚIA CONTRA INCENDIILOR

În afara protecției constructive și a instalațiilor menționate, pentru combaterea incendiilor nava este dotată cu un *inventar de incendiu*, stabilit, în componență minimală, de Regulile R.N.R. (vol. 3, cap. 5). Acest inventar trebuie să cuprindă:

— furtunuri de incendiu pentru apă (după numărul hidranților) și pentru spumă, cu o lungime de 15÷20 m pentru hidranții de pe punte și de minimum 10 m pentru hidranții din încăperi; furtunurile trebuie să fie amplasate în apropierea hidranților, pe tambure sau cutii vopsite în roșu și purtând inscripția „Furtun de incendiu“;

— ciocuri de barză manuale (după numărul hidranților) pentru obținerea jeturilor compacte și a celor combinate (compact și pulverizat), ciocuri de barză și prelungitoare pentru aerospumă;

— generatoare de spumă portative și țevi prelungitoare, executate din materiale rezistente la apa de mare;

— seturi de ciocuri de barză portative pentru aerospumă alimentate de la instalația de stins incendiu cu apă; un set cuprinde un cioc de barză pentru aerospumă, un ejector, un prelungitor și un rezervor portativ pentru substanță spumogenă, precum și un furtun de legătură și un furtun de incendiu de 20 m, care se montează

în compartimentele de mașini, în încăperile de producție și în încăperile adiacente tancurilor de combustibil lichid;

— stingătoare manuale (capacitate 9÷13,5 l) cu spumă și bioxid de carbon (cîte două la fiecare 30 m din lungimea porțiunilor de puncte pe care se găsesc încăperile protejate sau în funcție de destinația acestor încăperi), încărcate cu substanțe care să asigure funcționarea și la temperaturi negative și prevăzute cu încărcături de rezervă (cîte două încărcături la trei stingătoare); aceste stingătoare se amplasează în locuri ferite de acțiunea razelor solare, pe suporturi speciali și sînt prevăzute cu dispozitive de protecție pe corp pentru cazul cînd presiunea crește peste limita admisă;

— stingătoare cu spumă semifixe, cu capacitatea minimă de 45 l, sau stingătoare cu bioxid de carbon sub formă de zăpadă carbonică, cu capacitatea minimă de 16 kg, amplasate: în compartimentele de mașini și căldări (în funcție de puterea mașinilor principale), în încăperile de producție în care se folosesc sau se prelucrează materiale combustibile (cîte unul la fiecare 30 m), pe navele nepropulsate sau propulsate (cu tonajul sub 40 TRB) pe care nu se pot amplasa pompe staționare, pe navele cu lungimea peste 12 m și tonajul sub 100 TRB prevăzute cu motor cu benzină, în încăperile generatoarelor electrice montate în locuri accesibile în apropierea ieșirilor;

— lăzi metalice cu nisip sau rumeguș de lemn uscat îmbibat cu sodă, de 50 l ÷ 250 l (în funcție de tonajul navelor), prevăzute cu capac, cu dispozitiv de reținere în poziție deschisă și cu un fâraș, montate în fiecare încăpere în care se găsește instalația de combustibil, în fața căldărilor, în lampisterii, în magazii de pituri etc.;

— pături pentru stingerea flăcărilor, cu dimensiunile de 1,5 x 2,0 m, montate în cutii pe punțile deschise în funcție de tonajul navelor, în compartimentul de mașini și căldări (1 buc.), în încăperile de producție (1 buc.);

— seturi de scule de incendiu (în funcție de tonajul navelor), care cuprind un topor și o rangă de incendiu, amplasate pe panouri în locuri ușor accesibile și fixate solid dar cu posibilitate de scoatere rapidă;

— echipament de pompieri (v. cap. 17);

— mașini de găurit electrice sau pneumatice portative (pentru nave cu tonajul peste 4.000 TRB);

— aspiratoare electrice portative pentru fum, cu seturi de furtunuri de absorbție și de refulare (la navele prevăzute cu stingere volumică);

— motopompă de incendiu portativă, cu seturi de aspirație și refulare și ciocuri de barză (folosită și ca pompă de avarie), cu înăl-

țimea de aspirație de cel puțin 5 m, autoamorsabilă și capabilă să asigure funcționarea simultană a cel puțin două ciocuri de barză:

— racord internațional cu uscatul, prevăzut, pe o parte, cu flanșă netedă (fig. 19.1), iar pe cealaltă parte, cu piulița de cuplare tip pentru racordarea rapidă la hidranții navei;

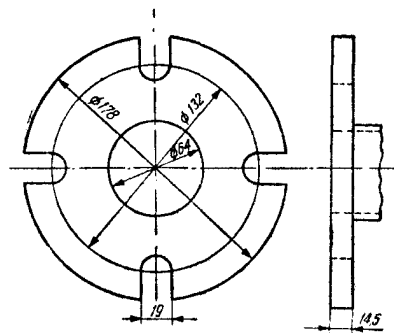


Fig. 19.1. Racordul internațional cu uscatul.

— substanță spumogenă de rezervă;

— substanțe pentru stingerea focului folosite în instalațiile de incendiu ale navei (dacă există);

— analizor de gaze pentru determinarea concentrației vaporilor lichidelor inflamabile (numai la navele petroliere sau care transportă alte mărfuri periculoase, lichide);

— ajutor pentru formarea ceții de apă (în fiecare compartiment de mașini și pentru fiecare pereche de aparate de respirat);

Armăturile pentru recordarea obiectelor de inventar demontabile trebuie să fie cu cuplare rapidă, rezistente la apa de mare și de un tip standardizat.

C. CERCETAREA INCENDIULUI. MĂSURI ȘI PROCEDEE PENTRU LIMITAREA ȘI COMBATerea INCENDIILOR LA BORD

1. CERCETAREA INCENDIULUI

Din momentul izbucnirii unui incendiu și pînă la lichidarea consecințelor sale, echipajul navei trebuie să ducă o activitate susținută, bazată pe cercetarea neîntreruptă a situației existente în vederea unei organizări judicioase a operațiilor de stingere.

Cercetarea incendiului trebuie să cuprindă informații despre:

- caracterul incendiului, dimensiunile lui și locul unde a izbucnit;
- pericolul care îl prezintă incendiul pentru compartimentele vecine;
- căile și posibilitățile de propagare a incendiului;
- eventuale măsuri luate pentru lichidarea sa.

Echipajul trebuie să fie, în permanență, pregătit a sesiza apariția incendiului la bord după anumiți indici de ardere (fum, miros de ars, creșterea temperaturii, zgomote de ardere etc.). În acest caz, trebuie să înceapă imediat operația de depistare a incendiului, pregătindu-se, în același timp, instalațiile și mijloacele pentru combaterea acestuia. După descoperirea focarului de incendiu, se trece imediat la stingere, precizîndu-se situația reală în cursul executării acestei operații. Dacă incendiul este mare, se recomandă cercetarea sa de către cel puțin doi oameni pentru a-și putea acorda reciproc ajutor.

2. STINGEREA INCENDIILOR MICI

Pentru stingerea acestor incendii, se folosesc mijloacele existente în încăperea în care acesta a izbucnit sau chiar mijloace improvizate (pături, covoare etc.).

De obicei, incendiile mici se sting folosind stingătoare manuale cu spumă și cu bioxid de carbon. Acestea se minuiesc ușor și intră rapid în funcțiune, dar au o durată scurtă de funcționare (1÷2 min.). Pentru punerea lor în funcțiune, se scot de pe suport, se transportă în apropierea incendiului și se declanșează cu ajutorul dispozitivului prevăzut în acest scop (cui sau miner excentric); se clatină, apoi, se răstoarnă și se țin în poziție verticală cu jetul de spumă (care țîșnește după 2÷3 s de la răsturnare) dirijat asupra locului unde arderea este mai intensă. După stingerea incendiului, stingătoarele folosite se reîncarcă și se fixează la post.

Utilajul electric aflat *sub tensiune* se stinge *numai* cu ajutorul stingătoarelor cu bioxid de carbon, întrucît celelalte substanțe agravează incendiul. Stingătoarele cu bioxid de carbon au o lungime a jetului de gaze de 0,7÷1,0 m și o funcționare de circa 1 min., de aceea trebuie acționat rapid și precis, de la mică distanță. Jetul trebuie dirijat pe toată suprafața aprinsă, fără a împrăști eventualele lichide inflamabile de pe aceasta. După stingerea incendiului, se va controla dacă nu au rămas părți care să ardă mocnit, mai ales în cazul lemnului, mobilierului, țesăturilor etc., iar locul se va ventila foarte bine.

Utilajul electric fără tensiune poate fi stins și cu stingătoare cu spumă, deși nu este recomandabil, deoarece spuma provoacă, în general, deteriorarea utilajului.

3. STINGEREA INCENDIILOR MIJLOCI

Pentru stingerea acestor incendii, mijloacele portative de tipul celor menționate anterior nu mai sînt suficiente, din cauza duratei scurte de funcționare și eficacității limitate. Incendiile mijlocii se sting, de obicei, cu mijloace de suprafață (instalații de stingere cu apă, sprinklere, instalații de pulverizare, de stropire, perdele de apă, sau instalații de stingere cu spumă). Și în acest caz se recomandă ca instalațiile electrice aprinse să fie stinse cu bioxid de carbon sau cu spumă, în funcție de mărimea incendiului și de existența sau absența tensiunii.

În acțiunea de stingere se urmăresc două scopuri: stingerea și împiedicarea propagării incendiului și protecția echipajului care lucrează la locul incidentului. Acest ultim scop se realizează prin utilizarea ciocurilor de barză cu jet combinat, a instalațiilor de stropire cu apă sau a instalațiilor cu perdele de apă.

De reținut că ieșirile trebuie să fie întotdeauna libere și protejate cu ajutorul instalațiilor existente în aceste locuri.

4. STINGEREA INCENDIILOR MARI

Declanșarea unui incendiu mare sau imposibilitatea limitării celorlalte tipuri de incendii trebuie considerată ca o problemă gravă, urmînd a se lua imediat o serie de măsuri speciale și obligatorii:

- îndepărtarea materialului inflamabil din zona incendiului;
- oprirea accesului aerului în zona incendiului;
- micșorarea cantității de căldură formată în timpul arderii, respectiv reducerea temperaturii care produce încălzirea materialului inflamabil.

La izbucnirea unui incendiu mare (sau cu probabilitate de a deveni mare), se iau următoarele măsuri, de asemenea, obligatorii:

- cel care a descoperit incendiul ia primele măsuri de stingere și anunță echipajul;
- se închid toate sistemele de ventilație ale compartimentului, precum și toate intrările și ieșirile după ce au fost evacuați răniții sau cei care nu au misiuni concrete, pentru a limita accesul aerului în compartiment;
- dacă incendiul a izbucnit într-un loc unde viteza navei sau a vîntului are influență asupra propagării incendiului, nava trebuie stopată;
- dacă incendiul a izbucnit în compartimentul de mașini, se acționează din exterior valvulele de închidere de la distanță a com-

bustibilului, oprindu-se în acest fel funcționarea agregatelor (în această situație, pentru iluminat se folosesc agregatele de avarie);

— se introduc în funcțiune, la început, mijloacele care au cea mai mare eficacitate în cazul respectiv;

— conform responsabilităților menționate în „rolul de incendiu“, fiecare om din echipaj trebuie să participe în mod curent la stingerea incendiului; pentru aceasta, mijloacele de stingere trebuie să fie în orice moment, gata de a intra în funcțiune;

— se va asigura, în paralel cu stingerea incendiului, limitarea propagării acestuia prin îndepărtarea materialului inflamabil, răcirea pereților prin stropire cu apă etc.

În afara acestor măsuri generale, va trebui să se țină seama și de următoarele aspecte:

— în cazul incendiului pe punți, dacă bate vîntul, incendiul se va propaga în direcția vîntului, și de aceea, stingerea va începe din partea de sub vînt, asigurîndu-se și răcirea construcțiilor aflate în această direcție;

— în cazul unor geruri puternice, pentru ca apa să nu înghețe pe tubulaturi și furtunuri, funcționarea instalațiilor cu apă nu se va întrerupe; se va evita, pe cît posibil, stropirea punților și, în special, a oamenilor, pentru a nu îngreuna activitatea prin formarea gheții; după terminarea operațiunii de stingere a incendiului, se va scurge, imediat, apa din furtunuri și din ciocurile de barză și se va goli tubulatura exterioară a instalației prin dopurile de scurgere;

— pe timpul tangajului sau ruliului, stingerea cu spumă a substanțelor lichide este dificilă; în acest caz, pentru a avea o eficacitate corespunzătoare va trebui folosită o cantitate mai mare de spumă;

— pentru a se putea lucra în compartimente pline cu fum, trebuie să se folosească aparatele de respirat individuale; deplasarea trebuie să se facă de-a lungul pereților sau bordajelor; la nevoie, se va folosi echipamentul de pompieri; pătrunderea oamenilor în compartimentele incendiate nu este permisă fără parîme de siguranță; în compartimentele lipsite de lumină se vor folosi lămpile de avarie; se recomandă ca, în compartimentele fumizate sau fără lumină, să acționeze cei care cunosc bine caracteristicile compartimentului respectiv;

— combustibilul lichid aprins, care plutește eventual pe suprafața apei în jurul navei, trebuie stins în același timp cu incendiul de pe navă prin jeturi compacte îndreptate perpendicular pe frontul flăcărilor.

De regulile referitoare la stingerea incendiilor mari trebuie să se țină seama și pentru celelalte tipuri de incendii în măsura în care acest lucru este necesar.

D. UTILIZAREA INSTALAȚIILOR ȘI MIJLOACELOR DE COMBATERE A INCENDIILOR LA BORDUL NAVELOR

1. UTILIZAREA INSTALAȚIILOR DE STINGERE CU APA

Instalațiile de stingere cu apă sînt cele mai utilizate datorită existenței, la îndemînă, a apei necesare pentru stingere, în cantități nelimitate. La instalațiile de stingere cu apă se folosesc furtunurile de incendiu și ciocurile de barză cuplate la hidranții existenți pe navă. Jeturile compacte se întrebuintează pentru stingerea materialelor inflamabile solide, precum și în cazul cînd apropierea de focarul de incendiu este imposibilă. Jeturile pulverizate se întrebuintează pentru stingerea tuturor incendiilor (cu excepția celor provocate la aparatura electrică); ele prezintă avantajul că acoperă o suprafață mai mare, nu aruncă și nu împrăștie substanțele inflamabile lichide (așa cum se întimplă dacă s-ar utiliza jeturi compacte).

În timpul incendiului, apa se folosește și pentru răcirea construcțiilor din jurul focarului de incendiu (pereți, punți, plafoane etc.); în timpul activității de stingere a incendiului, se va face evacuarea apei pentru a nu reduce flotabilitatea și stabilitatea navei.

La utilizarea instalațiilor de stins incendii se va ține seama de următoarele reguli:

— ciocurile de barză cu jet combinat vor avea la post o astfel de poziție, încît, în momentul punerii în funcțiune, să producă un jet pulverizat;

— pentru întinderea furtunului trebuie aleasă calea cea mai convenabilă și mai scurtă de la gura de incendiu pînă la focarul de incendiu;

— trebuie să existe, întotdeauna, o rezervă de furtun, pentru ca ciocul de barză să se poată deplasa liber și manevra ușor; la nevoie se pot cupla 2 sau mai multe furtunuri pentru prelungirea liniei;

— furtunurile nu trebuie întinse peste zone care ard sau mocnesc și peste obiecte ascuțite care le pot deteriora; de asemenea nu trebuie să bareze trecerile, scările, ieșirile etc;

— alimentarea cu apă se va face numai după ce ciocul de barză este apucat în mîini, pentru a nu provoca prin mișcarea de reacție, lovirea membrilor echipajului;

— în timpul stingerii incendiului, apa trebuie dirijată spre marginile acestuia și nu spre centru, micșorîndu-se treptat suprafața de ardere;

— jetul de apă nu va fi îndreptat asupra utilajului electric sau a oamenilor, pentru a nu provoca distrugeri, electrocutări sau răniri;

— la stingerea incendiilor izbucnite prin aprinderea unui combustibil lichid, se vor folosi numai jeturi pulverizate, pentru a nu împrăștia lichidul inflamabil pe o suprafață și mai mare;

— se interzice dirijarea jeturilor de apă compacte asupra ieșirilor deschise atunci cînd nu se observă o flacără deschisă.

În completarea instalației de stins incendiu cu apă și în funcție de dotarea navei, pot fi folosite și celelalte instalații (sprinklere, instalații de pulverizare, instalații de stropire, perdele de apă etc.) care au rolul de a proteja o anumită încăpere și, în mod deosebit, pereții, punțile, plafoanele și ieșirile.

2. UTILIZAREA INSTALAȚIILOR DE STINGERE CU SPUMA

După modul de formare, spuma utilizată la navă poate fi:

— *aeromecanică*, formată în urma amestecului mecanic, într-un ejector, al apei, aerului și substanței spumoase;

— *chimică*, formată în urma unei reacții chimice.

Acest tip de spumă se utilizează, de obicei, numai pentru stingătoare manuale sau semifixe.

Stingerea cu spumă se bazează pe faptul că aceasta plutește pe suprafața combustibilului lichid oprind accesul oxigenului, răcește stratul de la suprafață și micșorează evaporarea lichidului aprins. La stingerea materialelor solide, spuma anihilează flacăra în mod mecanic, răcește și umezește materialele respective și formează un ecran protector contra pătrunderii oxigenului la suprafața corpului.

Instalațiile cu spumă se folosesc conform indicațiilor cuprinse în instrucțiunile de folosire și întreținere a acestora; în afara acestor instrucțiuni specifice, vor fi respectate și următoarele norme generale:

— trebuie să se caute poziția cea mai apropiată de focar, jetul de spumă fiind îndreptat spre suprafața lichidului numai după ce el este complet format;

— jetul trebuie îndreptat către marginile incendiului și apoi către centru, acoperind cu spumă toată suprafața lichidului aprins; se va căuta ca jetul să nu împrăștie lichidul aprins;

— stingerea lichidelor aflate în spații închise de dimensiuni relativ mici se va face prin dirijarea jetului asupra pereților încăperii într-un singur punct, astfel ca spuma să se întindă pe toată suprafața;

— jetul de spumă nu trebuie plimbat pe deasupra lichidului aprins pentru a nu distruge și împrăștia spuma deja formată și depusă;

— la stingerea construcțiilor verticale, jetul se îndreaptă spre partea superioară (chiar dacă aceasta nu arde încă), apropiindu-se apoi treptat de partea inferioară;

— jetul de spumă nu trebuie îndreptat asupra fumului fără să fi fost stabilite, în prealabil, caracteristicile arderii, pentru a nu se consuma, inutil și fără randament, spuma existentă;

— după lichidarea incendiului, se va continua aruncarea spumei pe suprafața arsă încă 1÷2 min., pentru a împiedica reaprinderea datorită focurilor care ard mocnit;

— jetul de spumă nu trebuie folosit la stingerea utilajului electric sub tensiune; nu se recomandă aruncarea spumei asupra oamenilor și folosirea sa pentru stingerea utilajului electric scos de sub tensiune.

3. UTILIZAREA INSTALAȚIILOR DE STINGERE CU BIOXID DE CARBON

Instalațiile cu bioxid de carbon sînt folosite pentru stingerea volumetrică, respectiv acolo unde nu este posibilă o stingere de suprafață, unde accesul oamenilor nu este posibil (magazii de marfă) sau unde condițiile și tipul incendiului nu permit utilizarea altor mijloace. Trebuie menționat că aceste instalații nu distrug utilajele și nici nu afectează proprietățile nautice ale navei; din aceste motive, folosirea lor este recomandată, în special, în cazul incendiilor mari sau al celor la utilajul electric.

Eficacitatea utilizării instalațiilor cu bioxid de carbon depinde de modul cum este asigurată etanșeitatea compartimentului, avînd în vedere faptul că se utilizează gaze; pentru a se realiza o stingere eficace, se procedează astfel:

-- după descoperirea incendiului, se pune în funcțiune instalația de avertizare din compartimentul respectiv; simultan se începe operația de etanșare a compartimentului prin închiderea ventilațiilor, aerisirilor și a altor deschideri care nu constituie ieșiri; etanșarea se execută din exteriorul compartimentului;

-- la perceperea semnalelor de avertizare, personalul din compartiment îl părăsește imediat, în intervalul de timp existent pînă la punerea în funcțiune a instalației (1÷2 min); pentru aceasta, el trebuie să cunoască foarte bine toate posibilitățile de evacuare și să aleagă calea cea mai scurtă; evacuarea trebuie făcută organi-

zat și în ordine perfectă, pentru a nu se pierde din timpul existent la dispoziție; după ieșirea din compartiment, personalul acestuia participă la lucrările de etanșare a ieșirilor;

— după ieșirea ultimului om, se etanșează ieșirile și se comunică stației acest lucru; etanșarea trebuie verificată de cel care cunoaște cel mai bine caracteristicile compartimentului respectiv;

— se pune în funcțiune instalația de stins incendiu cu bioxid de carbon, acționînd valvulele care cuplează instalația la compartimentul respectiv și manetele de lansare a buteliilor cu bioxid de carbon, în conformitate cu instrucțiunile de funcționare a stației (intrarea în stație se face cu cheia care se află în cutia din apropiere);

— se urmărește modul cum se asigură umplerea compartimentului cu bioxid de carbon (prin ascultarea fluieratului produs de fluierile de pe tubulaturi);

— după 30÷45 min. de la declanșarea instalației de stingere, un om îmbrăcat în echipament de pompieri și cu aparatul de respirat va intra printr-o deschidere superioară pentru a controla starea compartimentului; se interzice controlul prin orice alte feluri de pătrunderi în interiorul compartimentului;

— după lichidarea incendiului, se va asigura prin toate mijloacele (inclusiv cu ajutorul aspiratoarelor portative) ventilarea compartimentului, în special, în zona inferioară. Accesul în compartiment nu se va permite decît după ce există convingerea că atmosfera din compartiment nu mai este nocivă.

Stingerea cu bioxid de carbon este recomandată în încăperile cu volum mare și cu pericol de extindere a incendiului (compartimentul de mașini, magazinele și tancurile de marfă, tancurile de combustibil etc.).

Dacă este cazul, în timpul operațiunii de stingere, echipajul va asigura răcirea din exterior a pereților încăperilor cu ajutorul instalației de stingere a incendiului cu apă.

4. UTILIZAREA SCULELOR PENTRU COMBATEREA INCENDIULUI

Topoarele de incendiu și rîngile se folosesc pentru desfacerea și demontarea izolațiilor, planșeelor, ambalajului mărfurilor etc. Ele servesc și pentru îndepărtarea materialului combustibil solid din încăperile incendiate sau pentru îndepărtarea acestuia din căile de propagare a incendiului.

La operațiile de desfacere și demontare cu ajutorul acestor scule (topoare și rîngi) trebuie respectate următoarele reguli:

— se va evita rănirea oamenilor cu sculele sau cu materialele demontate;

— materialele demontate trebuie depozitate organizat, în locuri ferite și protejate de acțiunea focului, fără a se bloca însă trecerile și ieșirile;

— se va evita deteriorarea instalațiilor care străbat locurile unde se efectuează demolări.

Ca și în cazul avariei corpului, nu pot fi date decît indicații generale, aspectele specifice depinzînd de situația concretă, de dotarea navei și, în special, de modul cum echipajul cunoaște și aplică procedeele și posibilitățile de stingere a incendiului.

Folosirea judicioasă a mijloacelor și disponibilităților existente de către un echipaj bine pregătit asigură succesul și eficacitatea stingerii incendiului și evitarea, în mare măsură, a consecințelor acestuia.

5. MĂSURI PRIVIND ELIMINAREA CONSECINȚELOR INCENDIILOR

După înlăturarea incendiilor, echipajul navei trebuie să treacă imediat la restabilirea (chiar provizorie) a proprietăților navei. O primă acțiune în acest sens o constituie efectuarea unui control riguros al locului incendiului pentru a preveni reizbucnirea lui.

Se va căuta descoperirea cauzei sau cauzelor care au provocat incendiul, pentru ca, pe viitor, astfel de cauze sau cauze similare să nu mai existe.

Se vor ventila (dacă este cazul) compartimentele și se va trece la îndepărtarea imediată a apei acumulate pentru a se restabili flotabilitatea și stabilitatea navei; de asemenea, se vor îndepărta, din locurile strict necesare desfășurării activității obișnuite, substanțele folosite la stingere sau cele care au rezultat din ardere.

Se vor pune în funcțiune instalațiile navei și se va relua marșul. Dacă este nevoie, se va cere ajutor pentru continuarea călătoriei în siguranță. Se vor pregăti toate mijloacele de stins incendiu pentru a putea fi folosite oricînd la nevoie; furtunurile se usucă și se pun la post, conductele avariate se repară, stingătoarele portabile și semiportabile se încarcă cu substanțe spumogene de rezervă; se înlocuiesc piesele avariate cu altele din seturile de piese de schimb, seturile de scule de incendiu se șterg, se ascut și se montează la posturile de avarie.

Prin aceste măsuri se asigură restabilirea vitalității navei din punctul de vedere al protecției contra incendiilor.

INTREBĂRI RECAPITULATIVE :

1. Care sînt regulile generale de prevenire a incendiilor ?
2. Care sînt particularitățile constructive ale navei ce favorizează incendii la bord ?
3. Care sînt factorii ce determină caracterul incendiului ?
4. Care sînt materialele și dispozitivele aflate în inventarul de incendiu al unei nave ? Cum se folosesc acestea la stingerea incendiilor ?
5. Cum se execută stingerea incendiilor mari ?
6. Descrieți utilizarea instalației de stins incendiu cu apă și a celei cu spumă pentru combaterea incendiului.
7. Care sînt particularitățile stingerii cu bioxid de carbon ?
8. De ce în cazul stingerii volumetrice cu bioxid de carbon este necesară intrarea prin zona superioară și asigurarea ventilației zonei inferioare ?
9. Ce măsuri trebuie luate după stingerea incendiului pentru restabilirea proprietăților navei ?

JP
CAPITOLUL

DEZEȘUAREA NAVELOR

+

20

A. CERCETAREA EȘUĂRII NAVELOR

Eșuarea navelor este, de obicei, o consecință a unor greșeli de navigație, a utilizării unor hărți maritime necorespunzătoare sau a necunoașterii adîncimii fundului apei care a suferit transformări (în special la navigația pe fluvii sau pe lacuri). De regulă, eşuarea navelor pe fund tare are ca efect avarii ale fundului și apendicilor navei, eşuarea pe fund moale (nisip sau nămol) fiind, din acest punct de vedere, mai puțin gravă.

Eșuarea navei este însoțită de zgomote caracteristice (în funcție de natura fundului), precum și de oprirea bruscă a navei. De aceea, cînd se constată astfel de fenomene, trebuie să se cerceteze dacă nava a eşuat și care este caracterul acestei eşuări.

Cercetarea eșuării are o mare importanță în adoptatea măsurilor ce se vor lua pentru dezecheuare. În general, eșuarea este mai puțin gravă decît o avarie la corp în zone cu fund adînc; pericolul este mult mai mic și cercetarea eșuării poate fi făcută (în funcție și de condițiile hidrometeorologice existente) fără grabă și cît mai amănunțit posibil.

În momentul punerii pe uscat a navei sau al apariției fenomenelor ce caracterizează eșuarea, prima măsură ce trebuie luată este stoparea mașinilor, după care se trece la cercetarea amănunțită a avariei în felul următor:

— se instituie un serviciu de siguranță, care cercetează starea compartimentelor navei (în vederea depistării eventualelor avarii și a limitării acestora prin izolarea compartimentelor avariate) și se iau măsuri de evacuare a apei din interiorul navei; serviciul de siguranță va urmări, în permanență, schimbările hidrometeorologice și în situația navei; vor fi utilizate semnale și semne pentru nave eșuate stabilite de Regulile Internaționale pentru prevenirea abordajelor pe mare;

— se stabilesc, după hartă, caracteristicile locului, se determină coordonatele navei și punctul precis în care se află nava;

— se caracterizează starea fundului apei în locul respectiv și caracteristicile acestuia după hărțile existente la bord, se determină curenții existenți, nivelul și variația mării și se ia, dacă este posibil, o probă de fund;

— se determină poziția navei în raport cu suprafața apei (asieta și banda) cu ajutorul scărilor de pescaj și al inclinometrelor;

— se întocmește o schiță a fundului apei cu figurarea zonelor de contact între navă și fundul apei și se calculează forța de presiune de contact între fundul navei și fundul apei, considerînd această forță ca o greutate debarcată (v. cap. 10);

— se execută orice alte determinări și cercetări capabile să dea o imagine cît mai exactă a situației navei.

Cercetarea navei trebuie făcută operativ, însă temeinic și cît mai complet. Primul obiectiv al cercetării îl constituie starea etanșeității corpului, în funcție de care se stabilesc celelalte obiective și se iau măsurile necesare.

Pentru determinarea porțiunii fundului navei care se află în contact cu fundul apei, se trec pe sub navă două cabluri (unul pe la prova și altul pe la pupa), care se plimbă pînă se întilnește fundul (fig. 20.1); se citesc coastele în dreptul cărora a ajuns dublinul cablurilor și, apoi, se determină lungimea porțiunii de contact. În aplicarea acestei metode, trebuie să se acorde o mare atenție posibili-

tăților de agățare a cablurilor de fundul apei sau de apendicii navei, pentru a nu obține o imagine deformată asupra situației reale. Porțiunea de contact va fi cercetată amănunțit și din interiorul navei, acordîndu-se importanță mai ales zonei din spore prova ei.

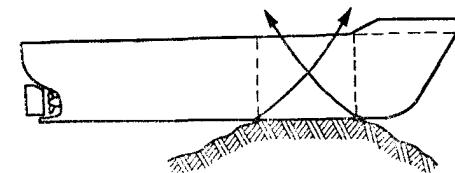


Fig. 20.1. Determinarea porțiunii de contact a navei cu fundul apei.

B. DEZEȘUAREA NAVEI FĂRĂ GAURĂ DE APĂ

Dacă în urma cercetării avariei s-a ajuns la concluzia că nu s-a produs o gaură de apă (ceea ce se întîmplă, de obicei, în cazul eșuării pe funduri plate și moi), dezecheuarea navei poate fi făcută în condiții de deplină siguranță. Cînd cercetarea arată că este posibilă dezecheuarea cu mijloacele bordului, această operație poate începe imediat.

1. DEZEȘUAREA CU UTILIZAREA INSTALAȚIEI DE PROPULSIE

Mașinile navei se pun în marș înapoi. Efectul se manifestă atît prin crearea unei forțe de tracțiune, cît și prin spălarea fundului apei de curenții format prin funcționarea elicelor navei; de asemenea, mașinile pot fi puse, pentru o perioadă de timp scurtă, și pe marș înainte, utilizînd și instalația de guvernare pentru a se face loc navei.

2. DEZEȘUAREA CU UTILIZAREA SIMULTANĂ A INSTALAȚIILOR DE PROPULSIE ȘI DE ANCORARE

Dacă se constată că, pentru dezecheuare, instalația de propulsie nu este suficientă, se va încerca utilizarea simultană a instalației de propulsie și a celei de ancorare. Ancorele și ancoratul (dacă există) se dispun fie simetric față de planul diametral, fie înclinate cu un unghi anumit (în special, ancoratul), astfel încît, în funcție de poziția

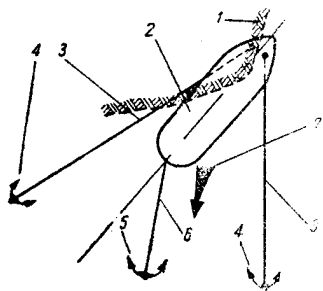


Fig. 20.2. Dezeșuarea navei folosindu-se instalația de ancorare:

1 — fundul apei; 2 — nava; 3 — lanț de ancoră; 4 — ancoră; 5 — ancorot; 6 — lanțul (cablul) ancoratului; 7 — direcția de degajare a navei.

navei în raport cu fundul apei, nava să capete o direcție și, eventual, o mișcare de întoarcere care să înlesnească manevra de degajare (fig. 20.2). Se recomandă ca ancorele să fie fundarisite mai departe de navă, la circa $(1,5 \div 3)L$, pentru a nu se micșora, în mod inutil forța de tracțiune T și a nu se mări forța verticală Q , care, în acest caz, acționează defavorabil (fig. 20.3). Din aceleași motive, ancorotul poate fi montat mai aproape de navă. Transportul ancorelor se poate face cu ajutorul unor plute improvizate (cu flotabilitate corespunzătoare) sau, eventual, cu ajutorul bărcilor prin instalarea pe acestea a unor platforme pentru așezarea ancorei. Ancorele mai pot fi transportate, în

limitele lungimii navei, cu ajutorul instalațiilor de încărcare (dacă acestea au o capacitate de ridicare corespunzătoare) sau cu ajutorul instalației de manevră — legare, utilizând cabestanele pupa.

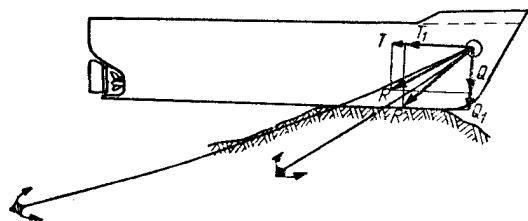


Fig. 20.3. Acțiunea instalației de ancorare asupra navei.

După fundarisirea ancorelor, se pune în funcțiune instalația de propulsie și se virează simultan ancorele și ancoratul. În această situație, se va controla, mai înainte, funcționarea protecțiilor vinciuurilor și a cabestanelor, pentru ca, în cazul depășirii sarcinii, să nu se deterioreze instalația și motoarele de acționare ale acestora.

3. DEZEȘUAREA PRIN SCHIMBAREA POZIȚIEI NAVEI ÎN RAPORT CU SUPRAFAȚA APEI

Dacă mijloacele menționate anterior nu sînt suficiente (acest lucru putîndu-se aprecia de la început), se poate încerca dezeșuarea printr-o schimbare de asietă sau bandă, în funcție de situația navei

față de fundul apei și de caracteristicile acestuia, determinate prin sondaje a căror schiță arată în ce sens trebuie acționat. Schimbarea poziției navei poate fi făcută prin următoarele procedee:

a) debarcarea unor greutăți; acest lucru nu este, în general, posibil fără daune, dacă se debarcă mărfurile. Se pot debarca, cu mai puține daune, apa de balast (întotdeauna), apa tehnică, combustibilul (în funcție de necesitățile pentru desfășurarea în continuare a călătoriei). Dacă nu sînt utilizate la dezeșuare și dacă e necesar, ancorele vor fi debarcate prin filarea lanțurilor;

b) deplasarea unor greutăți; acest lucru este aproape întotdeauna posibil; se vor efectua transferuri sau deplasări care să aibă cel mai mare efect;

c) ambarcarea unor greutăți, care se poate efectua prin balastarea navei; această măsură se aplică numai după analize și calcule amănunțite, deoarece ea conduce la creșterea deplasamentului și, ca urmare, a pescajului mediu al navei.

4. DEZEȘUAREA PRIN BALANSAREA NAVEI

Balansarea navei are ca scop micșorarea aderenței fundului și crearea spațiului necesar navei în vederea degajării. La navele foarte mici, ea se poate face cu ajutorul echipajului, iar la celelalte nave, prin transferări de lichide sau cu ajutorul ancorelor care sînt virate alternativ.

În toate cazurile, indiferent de metoda adoptată, se va ține seama de posibilitatea de a folosi marea ca un mijloc suplimentar important (și, cîteodată, chiar suficient) pentru dezeșuarea navei. Pentru aceasta, dezeșuarea va începe odată cu începerea fluxului. Astfel ca, în momentul cînd fluxul este maxim, să fie asigurate cele mai bune condiții pentru dezeșuare.

Dacă metodele arătate nu pot asigura scoaterea navei de pe uscat, se va cere ajutor, dezeșuarea urmînd a fi executată cu ajutorul altor nave sau al remorcherelor specializate. Această metodă apare, de regulă, ca singura posibilă în cazul dezeșuării navelor cu gaură de apă.

C. DEZEȘUAREA NAVEI CU GAURĂ DE APĂ

Dacă cercetarea avariei a dus la constatarea că, în urma eșuării, au apărut găuri de apă, situația trebuie considerată ca periculoasă și se va trece imediat la măsuri energice care să limiteze sau să eli-

mine consecințele avariilor la corp. În primul rînd, cercetarea trebuie să stabilească dacă a fost distrus sau nu dublul fund ori bordajul navei.

Dacă dublul fund și bordajul se prezintă în stare bună, se vor lua măsuri de astupare a sondelor, a aerisirilor și a preaplinurilor tancurilor deteriorate și se va întări, eventual, dublul fund pentru a rezista la presiunea apei; cînd nu a fost foarte serios afectată, structura navei asigură această rezistență. Se vor depista și elimina infiltrațiile care ar apare ca urmare a deformărilor dublului fund. Dacă dublul fund a fost afectat, vor trebui luate toate măsurile (în paralel cu cercetarea găurii de apă și a eșuării) pentru asigurarea flotabilității și stabilității navei (v. cap. 18).

O primă măsură ce se impune în acest sens este asigurarea navei contra efectului vîntului, curentului sau valurilor, prin fundarisirea ancorelor și a ancoratelor. Se recomandă ca o ancoră să fie fundarită în direcția curentului și o altă ancoră în direcția vîntului. Această măsură duce la micșorarea mișcărilor necontrolabile ale navei și, ca urmare, la evitarea măririi dimensiunilor avariei.

Se va proceda, în continuare, la evacuarea apei din compartimentele inundate, la astuparea găurilor (acolo unde este posibil) și la eliminarea posibilităților de pătrundere a apei în alte compartimente.

În general, dezeșuarea navelor avariate nu este posibilă fără ajutorul altor nave, și, chiar dacă acest lucru ar fi posibil, nava avariata trebuie asistată pînă în primul port pentru a nu i se agrava situația în care se află și chiar pentru a se evita pierderea sa definitivă. În efectuarea operațiilor de dezeșuare, se va ține seama de rezultatele cercetării eșuării, de mărimea și gravitatea avariei, precum și de posibilitățile pe care le are nava pentru continuarea călătoriei. Datele necesare vor fi comunicate navelor salvatoare, astfel încît acestea să sosească la fața locului cu echipamentele și dispozitivele corespunzătoare (pontoane, șalande, barje, tancuri, scafandri etc.). Deoarece în astfel de situații apar scurgeri de lichide inflamabile, se va acorda o mare atenție prevenirii izbucnirii incendiilor.

Pentru a degaja nava de fundul apei, mai ales dacă acesta este stîncos, se va efectua debarcarea greutăților în barjele, șalandele și tancurile de salvare. Debarcarea se va face pe baza rezultatelor cercetării eșuării, stabilindu-se, împreună cu echipa de salvare, măsurile concrete. În timpul debarcării, se vor fila corespunzător legăturile navei cu uscatul (lanțurile ancorelor, cablurile de manevră), pentru a se asigura degajarea liberă a navei. Se va ține seama de faptul că o bună parte din gaura de apă este obturată de fund și că,

după degajare, debitul de apă prin eventualele găuri rămase neastupate va crește; din acest motiv, se vor lua măsuri pentru astuparea cît mai rapidă a găurilor și evacuarea apei, concentrîndu-se și forțele suplimentare ale echipajelor de salvare. Metoda cea mai rapidă și mai eficientă de astupare a găurilor este, în acest caz, cimentarea, care poate fi aplicată chiar între elementele de structură ale navei. Degajarea navei poate fi completă (cînd fundul navei nu mai face contact cu fundul apei) sau parțială (care are ca scop principal reducerea forței de contact a navei cu fundul apei). După degajare, dacă aceasta este completă și nava poate manevra cu mijloace proprii, remorcherul de salvare va avea numai sarcina de a mări manevrabilitatea navei prin remorcare și de a asista navigația în continuare. Cînd degajarea este parțială, remorcherul are sarcina de a asigura, prin remorcare, degajarea totală, iar în cazul cînd nava nu mai dispune de mijloace proprii pentru propulsie și manevrare, de a asigura remorcarea navei pînă în primul port. Prima de remorcare trebuie să fie rezistentă (eventual, se dau două remorci) și suficient de lungă, pentru a evita o coliziune în cazul degajării bruște a navei eșuate. Dacă vîntul și curentul coincid cu direcția și sensul de tragere, se întinde, mai întii, cu atenție remorca și, apoi, se manevrează pentru degajarea completă a navei. Dacă vîntul și curentul au direcții diferite de aceea în care se face efortul de degajare, poate fi necesar ca un alt remorcher să ajute nava salvatoare să se țină pe direcția de degajare, aceasta din urmă avînd, de obicei, capacitatea de manevră limitată datorită remorcării (fig. 20.4). Uneori, la direcția de remorcare se va ține seama (cînd

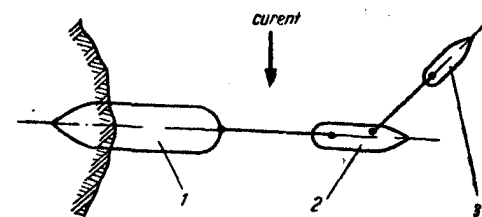


Fig. 20.4. Dezeșuarea navei cu remorcherul ajutat de altă navă.

acest lucru este posibil) de direcția vîntului și curentului (fig. 20.5). Nava eșuată va fi trasă cu pupa înainte pentru eliberarea cîrmelor și a elicelor, această direcție fiind, de regulă, cea opusă eșuării. În acest caz, remorca se dă la pupa navei eșuate. Nava salvatoare trebuie anunțată imediat ce nava eșuată s-a eliberat de fund. Dacă situația permite, se poate folosi și remorcajul la ureche, care, une-

ori, poate fi mai eficient decât remorcarea cu cablu, curentul creat de remorcher ajutând la degajarea navei (fig. 20.6).

Pentru bunul mers al manevrei se recomandă stabilirea și utilizarea semnalelor și a comunicării permanente între cele două nave.

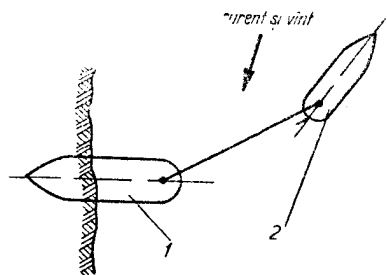


Fig. 20.5. Dezeșuarea navei cu remorcherul, ținându-se seama de curenți și vânturi.

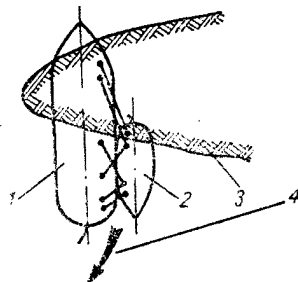


Fig. 20.6. Dezeșuarea prin remorcarea la ureche:

1 — navă eșuată; 2 — remorcher; 3 — fundul apei; 4 — direcția de degajare.

De asemenea, atunci când este necesar, vor fi folosite mai multe remorchere (fig. 20.7); dacă este cazul, pentru mărirea flotabilității se vor utiliza chesoane legate de navă (fig. 20.8).

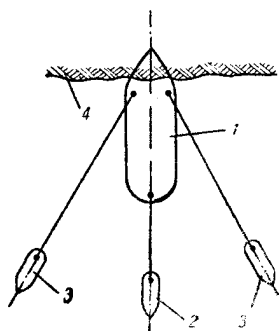


Fig. 20.7. Dezeșuarea navei cu mai multe remorchere:

1 — navă eșuată; 2 — remorcher principal; 3 — remorcher auxiliar de degajare și manevră; 4 — fundul apei.

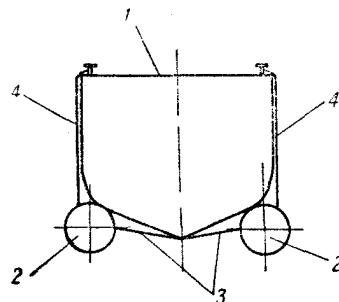


Fig. 20.8. Dezeșuarea și menținerea flotabilității cu ajutorul chesoanelor:

1 — navă eșuată și avariată; 2 — chesoane; 3 — legături de fund; 4 — legături de fixare și manevră.

D. MĂSURI PENTRU ASIGURAREA VITALITĂȚII NAVEI DUPĂ DEZEȘUARE

După dezeșuarea navei se va urmări, în primul rând, asigurarea flotabilității și stabilității navei. În acest sens, se recomandă ca nava să fie menținută pe apă cu adâncimi mici pînă ce i se asigură flotabilitatea. Pe vreme rea, se va încerca, sub asistență, intrarea, în cel mai scurt timp, în primul port. În timpul marșului vor continua acțiunile de astupare a găurilor de apă, de evacuare a apei, de eliminare a influenței suprafețelor libere etc. (v. și cap. 18). Găurile astupate trebuie supravegheate continuu, pentru a nu compromite rezultatul întregii acțiuni prin redeschiderea unora din ele.

În timpul remorcării navei se vor lua următoarele măsuri:

— se va efectua remorcarea cu viteza cea mai mică posibilă în condițiile de navigație existente, pentru a nu periclita etanșeitatea găurilor;

— se va supraveghea continuu remorca și legăturile sale, mai ales pe valuri.

Prin aplicarea acestor măsuri se poate asigura salvarea navei și a echipajului. Alte măsuri se vor stabili în funcție de situația concretă în care se găsește nava și se vor baza pe rezultatele cercetării eșuării și pe cunoașterea temeinică a fenomenelor legate de eșuare și a consecințelor acestora.

E. RANFLUAREA NAVELOR

Ranfluarea navelor (ridicarea la suprafață a navelor scufundate) este o operație foarte dificilă, al cărei rezultat depinde, în general, de mijloacele tehnice utilizate, de condițiile în care se execută, de experiența personalului care participă la această operație și de alți factori.

Ranfluarea urmărește diferite scopuri: fie recuperarea navei (mai rar), fie degajarea șenalului navigabil, fie recuperarea unei părți din marfă de valoare deosebită, fie mai multe scopuri deodată.

În prezent, operațiile de ranfluare se execută cu aportul deosebit al scafandrilor (grei sau autonomi), care etanșează compartimentele navei.

În cele ce urmează vor fi prezentate, pe scurt, principalele metode de ranfluare.

a. **Ranfluarea cu ajutorul instalațiilor de ridicare plutitoare.** Această metodă se aplică în cazul navelor foarte mici, al căror deplasament (în care se includ apa ce a inundat compartimentele navei și o cantitate de depuneri) nu depășește capacitatea de ridicare a unei instalații plutitoare obișnuite $[(100 \div 300) \cdot 10^3 \text{ daN}]$. Ridicarea se face prin intermediul unor cabluri care au fost trecute pe sub navă cu ajutorul scafandrilor.

b. **Ranfluarea cu aer comprimat.** Această metodă se poate aplica pentru ridicarea oricărui tip de navă cu găuri de apă ce pot fi astupate relativ ușor și ale cărei compartimente pot fi etanșate; după etanșare, în nava scufundată se introduce aer comprimat, care elimină apa din compartimente și creează o forță de flotabilitate ce ridică nava la suprafață.

c. **Ranfluarea cu materiale mai ușoare ca apa.** Navele scufundate, ale căror compartimente nu pot fi etanșate și golite de apă, pot fi ridicate la suprafață prin umplerea compartimentelor inundate cu materiale mai ușoare ca apa (bucăți de plută, mingi de plastic de forma și dimensiunile celor de tenis de masă, substanțe spumante etc.).

d. **Ranfluarea cu ajutorul dispozitivelor pentru creerea flotabilității.** Această metodă constă în utilizarea unor cilindri ridicători umpluți, inițial, cu apă și legați de nava scufundată, după care, prin umplerea lor cu aer comprimat, se creează o forță de flotabilitate ce ridică nava. În condiții de calm atmosferic, se pot folosi baloane ridicătoare.

e. **Ranfluarea cu ajutorul pontoanelor ridicătoare și al navelor de salvare.** Prin această metodă se utilizează pontoane și nave specializate, dotate cu materiale și utilaje corespunzătoare și cu un echipaj calificat în asemenea lucrări.

f. **Ranfluarea combinată.** De regulă, aplicarea numai a uneia dintre metodele expuse se dovedește inefficientă și de aceea, se va aplica, după caz, o anumită combinație a acestor metode, care să permită cea mai economică și eficientă ranfluare.

În general, ranfluarea se desfășoară astfel:

— nava scufundată se cercetează cu ajutorul scafandrilor, întocmindu-se o schiță a stării și a situației ei în raport cu fundul apei; în prezent, ranfluarea se poate executa numai pentru nava la care este posibil accesul scafandrului, adică pînă la o adîncime de maximum 50 m;

— se va identifica tipul navei scufundate, iar prin cercetări cu ajutorul unor documente, se vor stabili caracteristicile tehnice și situația de încărcare în momentul scufundării; realizarea acestui lucru poate conduce la reducerea cheltuielilor și eforturilor prin alegerea și adoptarea celor mai adecvate măsuri și metode de ranfluare.

— se întocmește un plan de măsuri și acțiune, după care navele se echipează corespunzător și se pregătesc echipele de ranfluare.

— acțiunea de ranfluare propriu-zisă constă (în funcție de metoda adoptată) din etanșarea unor compartimente, golirea compartimentelor etanșate, umplerea unora din ele cu materiale mai ușoare ca apa, montarea și apoi golirea progresivă a cilindrilor ridicători;

— după ranfluare, continuă lucrările de etanșare și nava se remorchează pînă la cel mai apropiat loc unde poate fi dezmembrată sau reparată.

Ranfluarea navelor este o operație costisitoare, care se va executa numai dacă acest lucru este pe deplin justificat.

INTREBĂRI RECAPITULATIVE :

1. Care sînt operațiile și măsurile ce se aplică în timpul cercetării eșurii navei ?
2. De ce ancoratul trebuie să fie fundarisit în apropierea navei ?
3. Care sînt procedeele pentru dezechuarea navei fără gaură de apă ?
4. Care sînt consecințele eșurii navei în cazul apariției găurilor de apă ?
5. Cum se desfășoară cercetarea și dezechuarea navei cu găuri de apă ?
6. Care sînt măsurile ce trebuie luate după dezechuarea navei ?
7. De ce se recomandă menținerea navei dezechuate pe ape cu adîncime mică pînă se asigură flotabilitatea ei ?
8. Care sînt metodele utilizate pentru ranfluarea navelor ?
9. Cum se desfășoară ranfluarea unei nave ?

A. ABANDONAREA NAVEI

Dacă o navă este grav avariata și se apreciază că ea nu mai poate fi salvată, cu toate încercările de limitare și eliminare a găurilor de apă, se iau măsuri pentru abandonarea ei și salvarea echipajului. Cunoașterea posibilităților navei de a-și menține proprietățile nautice în situații de avarie constituie o obligație strictă pentru a se putea aprecia, în mod obiectiv, necesitatea abandonării navei. Dacă, prin luarea unor măsuri adecvate, nava își poate menține un timp oarecare proprietățile sale nautice, se recomandă ca ea să fie eșuată în locul cel mai apropiat posibil; în acest caz, nava și mărfurile vor putea fi, eventual, salvate printr-o dezechare ulterioară. În această situație, pentru eșuare se va căuta, pe cât posibil, un fund de apă moale, în zone fără brizanți puternici. Punerea pe uscat trebuie să se facă cu viteză cât mai redusă și în așa fel încât nava să se așeze cu prova sau cu pupa în direcția vinturilor sau a curenților dominanți.

Dacă nu este posibilă eșuarea navei, se procedează la abandonarea acesteia. Abandonarea navei trebuie efectuată într-o ordine deplină și coordonare strictă a acțiunilor, ca să poată fi salvați cât mai mulți oameni și, eventual cât mai multe valori. Părăsirea navei se face în ordine, sub îndrumarea și comanda conducerii navei, care trebuie să părăsească ultima nava abandonată. Se vor evacua mai întâi răniții sau bolnavii.

B. DOTAREA NAVEI CU INSTALAȚII ȘI MIJLOACE DE SALVARE

În scopul salvării echipajului în caz de abandonare, nava dispune de dotări corespunzătoare stabilite în funcție de tipul și destinația navei, de mărimea acesteia și de zona de navigație și în conformitate cu prevederile Convenției Internaționale pentru Ocrotirea Vieții Umane pe Mare și ale Normelor Registrului Naval Român (vol. 7, părțile B-I, B-II și B-III).

Toate navele trebuie să fie echipate, conform normelor R.N.R., cu bărci de salvare în ambele borduri; bărcile din fiecare bord trebuie să cuprindă tot echipajul navei (cu excepția navelor de prelucrare a peștelui și de pescuit, la care bărcile dintr-un bord trebuie să asigure ambarcarea a 50% din echipaj); la navele cu tonaj de peste 1 600 TRB și cu zonă de navigație nelimitată și limitată I, una din bărci trebuie să fie cu motor. De asemenea, navele trebuie să fie dotate cu plute de salvare, capabile să preia 50% din echipajul navei.

Pentru navele de pasageri există prescripții speciale în această privință. Ele trebuie să fie dotate cu veste de salvare pentru fiecare om din echipaj și colaci de salvare (în funcție de lungimea și destinația navei); jumătate din numărul colacilor sînt prevăzuți cu lumină cu autoaprindere, iar cel puțin doi colaci de salvare (dacă sînt mai mulți de patru) cu semnale fumigene cu acționare automată. În fiecare bord va fi instalat cel puțin un colac de salvare.

Bărcile de salvare trebuie să aibă flotabilitate proprie sau să fie dotate cu mijloace interioare de flotabilitate pentru menținerea în stare de plutire cu întregul echipament la bord. Ele trebuie să fie prevăzute cu orificii de evacuare a apei, închise cu dopuri filetate și ușor accesibile.

Bărcile cu motor trebuie să aibă elicea cu pas reglabil (dacă există reductor-inversor), puterea motorului trebuie să asigure o viteză de cel puțin 4÷6 Nd pentru barca complet încărcată, iar rezerva de combustibil să asigure o autonomie de cel puțin 24 h.

Bărcile de salvare ale petrolierelor sînt prevăzute, suplimentar, cu mijloace de protecție a oamenilor față de foc, fum și temperaturi înalte. Pentru asigurarea existenței oamenilor și a comunicațiilor acestora în vederea salvării de către alte nave, bărcile sînt dotate cu un echipament corespunzător care cuprinde:

— rame plutitoare (două rame de rezervă), cîrmă, două topoare, un felinar cu ulei, două cutii de chibrituri de vînt, un catarg și velă de culoare portocalie, un compas cu habitaclul de cel puțin Ø 100 mm, o ghirlandă de salvare cu plutitoare, o ancoră plutitoare, două barbete cu Ø 14 mm, un recipient cu 4,5 l ulei mineral;

— provizii etanșe la aer, de cel puțin 5 000 cal/om, 3 l apă de băut pentru fiecare om, un recipient de măsurat cantitatea de apă prins cu o saulă de barcă, o cană;

— mijloace de semnalizare (4 rachete parașută cu lumină roșie, 6 facle de mîna roșii, două semnale fumigene plutitoare cu fum portocaliu, lampă de semnalizare aptă pentru alfabetul Morse, o lampă de rezervă, o oglindă de semnalizare, fluier de semnalizare, un exemplar din codul de semnalizare);

— mijloace pentru asigurarea urcării din apă în barcă și de susținere și agățare;

— trusă de scos apa din barcă;

— set de unelte de pescuit, briceag cu deschizător de conserve și cavilă;

— o tendă de culoare portocalie pentru protecția de intemperii și soare;

— o radiostație portabilă (pentru nave cu zonă de navigație nelimitată).

Plutele de salvare trebuie să poată fi ușor lansate în apă și să se deschidă automat. Ele trebuie să aibă posibilitatea lansării și deschiderii automate, atunci când nava s-a scufundat, cu puntea pe care sînt dispuse plutele, la 3,5 m adîncime.

Echipamentul plutei este similar, în mare parte, cu cel al bărcilor, cu excepția obiectelor legate de caracteristicile constructive (lipsa catargului și a velelor, existența truselor de reparație a plutei etc.). Verificarea plutei și înlocuirea echipamentului expirat se face în atelierul cu personal autorizat, anual, cu ocazia inspecției de confirmare a clasei.

Vestele de salvare trebuie să aibă un fluier de semnalizare rezistent la apa de mare și o lumină electrică de semnalizare alimentată de la o baterie devenită activă prin inundare, cu funcționare de cel puțin 10 h.

Bărcile de salvare vor fi lăsate la apă cu ajutorul dispozitivelor de lansare (grui simple sau gravitaționale, în funcție de tonajul navelor și de zona de navigație).

Nava este echipată cu diferite mijloace de semnalizare pentru situațiile de avarie și pericol:

— felinare de navigație (de catarg, de borduri, de pupa, de ancoră, pentru imposibilitatea de guvernare);

— felinare de semnalizare cu sclipiri (de zi, de dublare a semnalelor acustice);

— mijloace acustice de semnalizare (fluier, corn de ceață, clopot, gong);

— figuri și pavilioane de semnalizare (sferă neagră, corn negru, romb negru, biconuri, completul Codului internațional de semnale);

— mijloace pirotehnice de semnalizare (rachete parașută, rachetă sau petardă cu sunet puternic, faclă manuală de semnalizare de culoare roșie, faclă manuală de semnalizare de culoare albă, rachete cu o stea verde, rachete cu o stea roșie).

Dotarea navei cu aceste mijloace se face în funcție de zona de navigație și de tipul navei.

De asemenea, nava este dotată cu un echipament de radio-comunicații, care asigură emiterea și recepționarea informațiilor necesare exploatarea navei și comunicării de avarie.

Mijloacele de comunicații de avarie formează o categorie aparte a mijloacelor generale de radiocomunicații și sînt folosite exclusiv pe frecvența de pericol, pentru comunicații legale de pericol, de urgență sau de securitatea navigației.

Aceste mijloace se compun din emițătorul de avarie, receptorul de avarie (avînd posibilitatea de emisie-recepție automată a semnalelor de avarie — S.O.S.), sursa electrică de avarie și radiobalize de avarie pentru localizarea locului de sinistru (pentru a se asigura primirea și acordarea ajutorului necesar din partea altor nave).

C. UTILIZAREA INSTALAȚIILOR ȘI MIJLOACELOR DE SALVARE ÎN CAZUL ABANDONĂRII NAVEI

În orice situație de avarie (gaură de apă, incendiu, eșuare etc.), se vor pregăti toate mijloacele de salvare existente, iar echipajul va îmbrăca vestele de salvare (cu excepția celor care vor intra cu echipamentul de pompieri în compartimentele incendiate), acest lucru fiind controlat de către conducerea navei. Cînd se impune abandonarea navei, se lansează bărcile și plutele de salvare ce vor fi manipulate de către membrii echipajului care au aceste sarcini; bărcile se vor grupa în acea parte a navei, care se va scufunda ultima.

Ordinul de abandonare va fi dat, conform Regulamentului Serviciului la bord, de către comandantul navei sau de către ofițerul care a luat comanda (în ordine ierarhică), dacă comandantul este în imposibilitate de a o face. Ordinele de executare de detaliu, care vor trebui respectate întocmai, vor fi date de ofițerul secund sau de alt ofițer în ordine ierarhică (conform situației anterioare); nici un om nu trebuie să meargă sau să lucreze, în acest caz, fără ordin sub puntea superioară a navei.

De îndată ce s-a primit ordinul de abandonare a navei, se adună întreg echipajul, controlîndu-se dacă el este prezent în totalitate și se vor lua măsuri de recuperare a celor care nu s-au prezentat;

echipajul va executa ordinele conducerii navei conform rolului de abandon. În momentul abandonării (sau înainte, dacă este cazul) se va pune pe funcționare automată echipamentul de radiocomunicații de avarie și se vor lansa radiobalizele. Dacă sînt nave în apropiere, acestea vor fi anunțate și cu celelalte mijloace de semnalizare existente la bord; se va indica poziția navei pentru facilitarea ajutorului.

Pe lângă lansarea bărcilor și a plutelor, se va căuta și degajarea altor obiecte plutitoare capabile a fi folosite pentru salvare (colaci, scînduri, grinzi de lemn etc.). Înainte de a părăsi compartimentul sau din exterior (prin acționarea decuplării de la distanță a instalației de combustibil), personalul de la mașini va opri funcționarea instalațiilor navei, pentru a se preveni exploziile sau accidentările la elice și cîrmă. Echipajul va coborî în bărci pe scări, parme sau plase instalate în acest scop sau va sări direct în apă dacă nu există altă posibilitate.

Se recomandă ca debarcarea echipajului să se facă în bordul din vînt, pentru a nu intra în deriva navei sau în zona incendiată (dacă aceasta există); bărcile vor trebui plasate în acest bord imediat după lansare. Membrii echipajul care se află în apă se vor îndepărta de navă, pentru a nu fi atrași de curentul de sucțiune care se formează la scufundarea navei. Nu se va încerca dezbrăcarea în apă, deoarece îmbrăcămintea oferă cea mai sigură protecție contra frigului. Dacă este nevoie, se va folosi fluierul pentru semnalizarea poziției în vederea culegerii de către cei din bărcile de salvare. Se recomandă să fie luate în bărci seturi de hărți ale zonelor respective și ale coastei celei mai apropiate.

După efectuarea salvării, se va face prezența echipajului și nu se va părăsi locul naufragiului, pînă cînd nu există convingerea că nici un om care poate fi salvat (mai ales dacă există nave în apropiere) nu se mai află în apă.

După salvarea celor căzuți în apă, se va acorda primul ajutor tuturor celor care au nevoie de el și se va căuta schimbarea îmbrăcămintii umede; dacă este posibil, în timpul lansării bărcilor se va lua la bord îmbrăcămintea călduroasă și uscată.

Bărcile vor trebui să navigheze grupat (acordîndu-și reciproc ajutor) spre cea mai apropiată navă sau coastă, folosind în mod rațional resursele de care dispun.

Abandonarea navei și succesul salvării echipajului depinde, în primul rînd, de modul cum acesta își îndeplinește sarcinile specifice, de calmul și păstrarea riguroasă a disciplinei impuse de această situație.

În cazul că o navă recepționează semnalele de ajutor (S.O.S.), ea trebuie să se îndrepte imediat spre locul naufragiului navei care solicită ajutorul. Abaterea de la această regulă constituie o încălcare gravă a drepturilor omului și este aspru pedepsită de legile internaționale. Nava își va relua drumul normal numai după ce va primi confirmarea, de la alte nave, că echipajul naufragiat a fost salvat.

INTREBĂRI RECAPITULATIVE :

1. Care este dotarea navei pentru salvarea echipajului ?
2. Care este echipamentul bărcilor de salvare ale navei ?
3. Care sînt mijloacele de semnalizare de avarie ale navei ?
4. Cum trebuie condusă operația de abandonare a navei ?
5. Care sînt regulile ce trebuie respectate în cazul abandonării ?

CAPITOLUL | ROLURILE NAVEI

22

A. NOȚIUNI GENERALE. PREVEDERI INTERNE ȘI INTERNAȚIONALE ASUPRA ACTIVITĂȚII ECHIPAJULUI LA BORDUL NAVEI

Activitatea echipajului la bordul navei trebuie să se desfășoare în sensul asigurării unei exploatare normale a navei, menținerii parametrilor tehnico-economici, prevenirii avariilor, combaterii și limitării efectelor acestora în cazul cînd ele au fost declarate.

Corespunzător acestora condiții, echipajul trebuie să se supună unor riguroase norme de disciplină, comportament și conduită, care să asigure îndeplinirea sarcinilor în cele mai bune condiții. Aceste norme sînt stabilite printr-o serie de reglementări interne (Regula-

mentul Serviciului la Bord, Norme de tehnică a securității muncii, Norme fito-sanitare și vamale etc.), precum și de Convenția Internațională pentru Ocrotirea Vieții Umane pe Mare (cap. III, regulile 25 și 26).

Echipajul trebuie să fie întotdeauna pregătit pentru a face față situațiilor de avarie dînd dovadă de calm, înaltă responsabilitate, cunoștințe speciale referitoare la aceste situații, disciplină și coordonare perfectă. Fiecărui membru al echipajului trebuie să i se fixeze, de către conducerea navei, conform prevederilor Regulamentului Serviciului la Bord, funcții speciale de îndeplinit în caz de necesitate. Pentru exersarea și crearea deprinderilor impuse de aceste necesități, se execută antrenamentul periodic al echipajului.

B. ROLURILE PRINCIPALE ALE ECHIPAJULUI

Ansamblul funcțiilor speciale pe care trebuie să le execute echipajul navei într-o anumită situație se numește *rol*.

La bordul navei există o serie de roluri obligatorii, precum și roluri pe care le poate adopta conducerea navei pentru anumite situații de exploatare a navei.

Principalele roluri ale navei vizează asigurarea vitalității sale și a echipajului și sînt:

- rol de gaură de apă;
- rol de incendiu;
- rol de avarie a instalațiilor navei (mașini principale, instalații auxiliare, guvernare etc.);
- rol de salvare (om la apă);
- rol de abandon (salvare).

Rolul trebuie să indice, în special, semnalul de apelare a echipajului pentru executarea sa, funcțiile fiecărui membru al echipajului în cadrul rolului, postul la care trebuie să execute aceste funcții și modul de colaborare cu ceilalți membri ai echipajului.

Antrenamentul echipajului în cadrul rolurilor trebuie efectuat periodic astfel:

— rolul de gaură de apă — la plecarea din port, în ultimele 24 h de staționare, dacă mai mult de 25% din membrii echipajului au fost schimbați în acel port;

— rolul de incendiu — cel puțin o dată pe săptămînă în cazul staționării mai îndelungate a navei în port; în ultimele 24 h înainte plecării navei din port; cel puțin o dată pe lună în cursul unui voiaj

dacă acesta durează mai mult; de cîte ori apreciază conducerea navei în cazul transportului unor mărfuri periculoase;

— rolul de avarie a instalațiilor — la plecarea din port sau în cursul următoarelor 24 h dacă acest lucru nu este posibil în port; în cursul navigației la aprecierea conducerii navei;

— rolul de salvare — în aceleași condiții de mai sus;

— rolul de abandon — la intervale care să nu depășească o lună, cu condiția ca un astfel de rol să fie executat în cele 24 h ce vor urma plecării din port, dacă au fost schimbați peste 25% din membrii echipajului; pentru a exista siguranța că echipamentul ambarcațiunilor de salvare este complet, acesta va face obiectul unui examen odată cu executarea lunară a rolului; cel puțin la patru luni, grupele de ambarcațiuni vor fi pregătite prin rotație în afara bordului și, dacă este posibil, vor fi lăsate în apă.

Exercițiile și inspecțiile vor fi făcute astfel ca echipajul să înțeleagă din plin funcțiile pe care trebuie să le îndeplinească, să se exerseze și să fie instruit corespunzător. Datele la care au loc antrenamente trebuie să fie menționate în jurnalul de bord; dacă rolul nu a putut fi executat conform prevederilor anterioare, se vor menționa în jurnal condițiile care nu au permis executarea lui; rolul va fi executat cu prima ocazie favorabilă; rezultatele executării lui, ale comportării echipajului și ale inspecțiilor la mijloacele cu care se execută rolul vor fi, de asemenea, menționate în jurnal și aduse la cunoștința companiei; se vor menționa datele și numărul pregătirilor ambarcațiunilor în afara bordului sau ale lansării la apă pentru fiecare ambarcațiune în parte.

Membrii echipajului care se ambarcă pe navă într-un anumit port vor fi instruiți, conform funcțiilor, asupra atribuțiilor lor în diferite roluri odată cu celelalte instructaje generale care se efectuează la ambarcare.

Rolurile navei vor trebui afișate la locuri vizibile și accesibile, în apropierea sau la locul de muncă al executanților, precum și în fiecare încăpere de serviciu, de producție și de locuit.

C. EXECUȚIA ROLURILOR LA BORDUL NAVEI

Echipajul trebuie să acorde o atenție deosebită modului cum se execută antrenamentul, conștient fiind că de aceasta va depinde modul cum va putea acționa în situațiile concrete de pericol la bordul navei. Conducerea navei va căuta să efectueze acest antrenament în condiții cît mai apropiate de cele reale.

Se recomandă ca echipajul navei să nu fie anunțat asupra rolului. Deoarece la această acțiune participă tot echipajul, conducerea navei va efectua antrenamentul în condiții de deplină siguranță a navei, reținând prin rotație un număr de membri ai echipajului pentru asigurarea navigației.

În cazul rolurilor cu caracter specific (gaură de apă, incendiu, om la apă etc.), se va indica și locul și caracterul presupus al avariei, pentru a se analiza modul de comportare a echipajului, verificând în același timp cunoștințele teoretice și practice în situația concretă dată.

În timpul executării rolului, se vor nota timpii de acționare, modul de comportare, greșelile efectuate, coordonarea acțiunilor etc., care vor fi analizate în profunzime după terminarea antrenamentului în vederea corectării greșelilor și perfecționării continue a echipajului navei.

INTREBĂRI RECAPITULATIVE:

1. Care sînt principalele roluri ale echipajului navei?
2. Care sînt perioadele cînd trebuie executate aceste roluri și ce obiective au ele?
3. În ce condiții se execută antrenamentul echipajului și cum se urmăresc rezultatele acestuia?
4. Utilizînd cunoștințele dobîndite, descrieți executarea unui rol de incendiu la bordul navei.

CUPRINS

Partea întâi

CONSTRUCȚIA NAVEI

Capitolul 1.

Generalități

A. Categorii și tipuri de nave	3
B. Realizări și perspective în construcțiile navale din România	5
C. Clasificarea și supravegherea navelor, registre de clasificare, convenții și regulamente interne și internaționale	8
D. Proprietăți (calități) nautice și caracteristici de exploatare ale navei	11
1. Proprietăți (calități) nautice	11
2. Caracteristici de exploatare	12

Capitolul 2.

Geometria și elementele caracteristice ale carenei

A. Definiții de bază. Elemente de referință	13
1. Definiții de bază	13
2. Secțiuni principale. Elemente de referință	15
B. Dimensiuni principale. Plan de forme	16
1. Dimensiuni principale	16
2. Planul de forme al navei	17
C. Rapoarte caracteristice. Coeficienți de finețe	19
1. Rapoarte caracteristice	20
2. Coeficienți de finețe	20
D. Scări de pescaj. Bord liber	22
1. Scări de pescaj	22
2. Bord liber	24
E. Caracteristici de volum	26
1. Noțiuni privind calculul elementelor geometrice ale carenei	26
2. Tonajul navelor	30
3. Volumul destinat mărfurilor. Volumul tancurilor	31

F. Caracteristici de greutate	31
1. Grupe de greutate	31
2. Deplasamentul navei	33
3. Calculul greutății navei și al poziției centrului de greutate	34
Intrebări recapitulative	35

Capitolul 3.

Elemente constructive principale ale corpului navei

A. Arhitectura navei	35
B. Compartimentarea navei	38
C. Planșee, sisteme de osatură	40
1. Planșee	40
2. Sisteme de osatură	40
D. Invelișul exterior. Invelișul punților. Dublul fund	41
1. Invelișul exterior	41
2. Invelișul punții	42
3. Platformele	43
4. Dublul fund	43
E. Planșee de fund și de bordaj	43
1. Planșee de fund	45
2. Planșee de bordaj	46
F. Planșee de punte	46
1) Planșee de punte în sistem transversal de osatură	46
2) Planșee de punte în sistem longitudinal de osatură	47
G. Pereți transversali și longitudinali	48
H. Suprastructuri și rufuri	49
I. Construcția extremităților navei	50
1. Etrava	51
2. Etamboul	51
3. Intărituri speciale	52
Intrebări recapitulative	52

Capitolul 4.

Apendici și accesorii ale corpului navei

A. Apendici	52
1. Elicea	52
2. Cirna	54
3. Cavaleții arborelui portelice	55
4. Tubul etambou	56
5. Chile de ruluu	56

B. Postamentele mașinilor și ale mecanismelor	57
C. Parapet, balustrade, briu, scurgeri de pe punte	58
1. Parapet	58
2. Balustrade	58
3. Briul	59
4. Scurgeri de pe punți	59
D. Ferestre. Hublouri. Uși metalice	59
1. Ferestre	59
2. Hublouri	60
3. Uși metalice	61
E. Capace. Guri de vizitare. Scări metalice	61
1. Capace	61
2. Guri de vizitare	61
3. Scări metalice	62
F. Catarge. Greement	63
G. Amenajări interioare	65
Intrebări recapitulative	65

Capitolul 5.

Materiale utilizate la construcția navei

A. Oțeluri	66
B. Fonte	67
C. Aliaje de aluminiu	67
D. Aliaje cu titan	68
E. Cupru și aliaje de cupru	68
F. Materiale nemetalice	69

Capitolul 6.

Metode de construcție a navelor

A. Profilul și organizarea șantierei navale	69
B. Construcția navelor prin secții și blocsecții	72
C. Metode de asamblare a elementelor structurale ale navei	74
D. Lansarea și andocarea navelor	75
1. Lansarea navelor	75
2. Andocarea navelor	77
E. Probele și predarea navei	79
Intrebări recapitulative	82

Capitolul 7.

Solicitările corpului navei

A. Generalități. Sarcinile care acționează asupra corpului navei	82
--	----

B. Incovoierca generală a navei	83
C. Vibrațiile navei	85
Intrebări recapitulative	86

Partea a doua

STATICA ȘI DINAMICA NAVEI

Capitolul 8.

Flotabilitatea navei

A. Forțele care acționează asupra navei. Condiții de echilibru	87
B. Poziția navei în raport cu suprafața apei. Parametrii plutirii	88
C. Ecuațiile de echilibru ale navei	89
D. Diagrama de carene drepte. Diagrama de carene înclinate (Bonjean)	91
E. Influența ambarcării sau debarcării greutăților asupra flotabilității navei	94
1. Ambarcarea greutăților mici	97
2. Ambarcarea greutăților mari	98
F. Influența greutăților specifice a apei asupra pescajului navei	99
Intrebări recapitulative	100
Probleme	101

Capitolul 9.

Stabilitatea navei la unghiuri mici de înclinare	101
A. Noțiuni generale privind stabilitatea navei	102
B. Plutiri izocarene. Teorema lui Euler	104
C. Traectoria centrului de carenă. Metacentre. Raze metacentrice	106
D. Echilibrul stabil în apă calmă. Momente de redresare. Înălțime metacentrică. Momente unitare	110
Intrebări recapitulative	110
Probleme	110

Capitolul 10.

Influența variației poziției și mărimii greutăților asupra echilibrului navei	111
A. Deplasarea greutăților	111
1. Deplasarea orizontală a greutăților	114
2. Deplasarea verticală a greutăților	115
3. Deplasarea carenare a greutăților	115

B. Ambarcarea sau debarcarea greutăților	116
1. Ambarcarea greutăților mici	116
2. Ambarcarea greutăților mari	118
C. Influența greutăților suspendate sau care se rostogolesc	119
D. Influența încărcăturilor lichide cu suprafață liberă	121
E. Scala de încărcare. Diagrame de asietă	122
Intrebări recapitulative	124
Probleme	127

Capitolul 11.

Stabilitatea navei la unghiuri mari de înclinare

A. Elemente caracteristice ale stabilității la unghiuri mari de înclinare	127
B. Brațul stabilității statice. Diagrama stabilității statice	128
C. Diagrame pentru aprecierea independentă a stabilității navei	133
D. Stabilitatea dinamică a navei	137
Intrebări recapitulative	140

Capitolul 12.

Asigurarea și reglarea asietei și a stabilității navei

A. Necesitatea asigurării și reglării asietei și a stabilității	140
B. Asigurarea asietei navei	142
C. Asigurarea stabilității navei	143
D. Proba de înclinări a navei	148
E. Efectuarea calculelor de asietă și stabilitate la bordul navei	151
F. Măsuri și recomandări privind asigurarea stabilității navei	153
1. Activitatea navei în porturi	153
2. Activitatea navei în mare	154
Intrebări recapitulative	154

Capitolul 13.

Nescufundabilitatea navei

A. Noțiuni generale. Metode de studiu	155
1. Metoda ambarcării de greutate	155
2. Metoda excluderii	156
B. Clasificarea carenelor interioare formate în urma avariei	156
1. Carenă interioară fără suprafață liberă de lichid	157
2. Carene interioare cu suprafață liberă, fără comunicație cu apa din exterior	157

3. Carene interioare cu suprafață liberă care comunică cu apa din exterior	157
C. Compartimentarea navelor	159
<i>Intrebări recapitulative</i>	161

Capitolul 14.

Dinamica navei

A. Rezistența la înaintare	162
1. Noțiuni generale	162
2. Componentele rezistenței la înaintare	163
3. Căile de reducere a rezistenței la înaintare	167
4. Remorcarea. Rezistența la înaintare a convoaielor	171
5. Metode de determinare a rezistenței la înaintare și a puterii de propulsie a navei	172
B. Oscilațiile navei	174
1. Oscilațiile navei pe apă calmă	174
2. Determinarea înălțimii metacentrice inițiale prin metoda oscilațiilor	176
3. Oscilațiile navei pe mare agitată	176
4. Efectele mișcărilor oscilatorii ale navei. Mijloace pentru atenuarea oscilațiilor	177
<i>Intrebări recapitulative</i>	179

Partea a treia

VITALITATEA NAVEI

Capitolul 15.

Rolul și importanța vitalității în exploatarea navei

A. Noțiuni generale	180
B. Norme generale ale Registrelor de Clasificare și Convențiilor Internaționale privind vitalitatea navei	181
1. Vitalitatea corpului de navă	182
2. Vitalitatea mijloacelor tehnice ale navei	182
3. Vitalitatea echipajului	183
C. Concluzii	183

Capitolul 16.

Mijloace pasive pentru asigurarea vitalității navei

A. Asigurarea nescufundabilității navei. Compartimentarea navei	184
---	-----

B. Amplasarea mecanismelor pentru asigurarea vitalității navei	185
C. Stabilitatea și asieta navei avariate	186
D. Protecția constructivă contra incendiilor	187
<i>Intrebări recapitulative</i>	189

Capitolul 17.

Instalații pentru asigurarea vitalității navei

A. Instalații pentru asigurarea vitalității corpului	189
B. Instalații pentru protecția contra incendiului	191
C. Mijloace de apărare a echipajului contra focului, fumului, gazelor și substanțelor toxice	194
D. Prevederi ale Convenției Internaționale și ale Registrului Naval Român privind instalațiile pentru asigurarea vitalității navei	195
<i>Intrebări recapitulative</i>	196

Capitolul 18.

Asigurarea vitalității navei în cazul avariei corpului

A. Clasificarea găurilor de apă	197
B. Influența poziției și dimensiunilor găurii de apă asupra operației de lichidare a avariei	198
C. Materiale și dispozitive pentru combaterea avariei corpului navei	200
D. Cercetarea avariei. Măsuri și procedee pentru limitarea și eliminarea avariilor la corp	203
1. Cercetarea avariilor la corp	203
2. Astuparea găurilor de apă mici	205
3. Astuparea găurilor de apă mijlocii	206
4. Astuparea găurilor de apă mari și foarte mari	207
5. Particularitățile operației de astupare a avariilor navelor din lemn	207
6. Astuparea găurilor cu ajutorul chesoanelor de ciment	208
E. Măsuri pentru restabilirea proprietăților nautice ale navei	209
<i>Intrebări recapitulative</i>	210

Capitolul 19.

Prevenirea și combaterea incendiilor la bordul navelor

A. Cauzele și caracterul incendiilor	210
	249

B. Materiale și utilaje pentru protecția contra incendiilor	212
C. Cercetarea incendiului. Măsuri și procedee pentru limitarea și combaterea incendiilor la bord	214
1. Cercetarea incendiului	214
2. Stingerea incendiilor mici	215
3. Stingerea incendiilor mijlocii	216
4. Stingerea incendiilor mari	216
D. Utilizarea instalațiilor și mijloacelor de combatere a incendiilor la bordul navelor	218
1. Utilizarea instalațiilor de stingere cu apă	218
2. Utilizarea instalațiilor de stingere cu spumă	219
3. Utilizarea instalațiilor de stingere cu bioxid de carbon	220
4. Utilizarea sculelor pentru combaterea incendiului	221
5. Măsuri privind eliminarea consecințelor incendiilor	222
<i>Intrebări recapitulative</i>	223

Capitolul 20.

Dezeșuarea navelor

A. Cercetarea eșuării navelor	223
B. Dezeșuarea navei fără gaură de apă	225
1. Dezeșuarea cu utilizarea instalației de propulsie	225
2. Dezeșuarea cu utilizarea simultană a instalațiilor de propulsie și de ancorare	225
3. Dezeșuarea prin schimbarea poziției navei în raport cu suprafața apei	226
4. Dezeșuarea prin balansarea navei	227
C. Dezeșuarea navei cu gaură de apă	227
D. Măsuri pentru asigurarea vitalității navei după dezechesare	231
E. Ranfluarea navelor	231
<i>Intrebări recapitulative</i>	233

Capitolul 21.

Mijloace de salvare

A. Abandonarea navei	234
B. Dotarea navei cu instalații și mijloace de salvare	234
C. Utilizarea instalațiilor și mijloacelor de salvare în cazul abandonării navei	237
<i>Intrebări recapitulative</i>	239

Capitolul 22.

Rolurile navei

A. Noțiuni generale. Prevederi interne și internaționale asupra activității echipajului la bordul navei	239
B. Rolurile principale ale echipajului	240
C. Execuția rolurilor la bordul navei	241
<i>Intrebări recapitulative</i>	242
Cuprins	243